



ALFABED

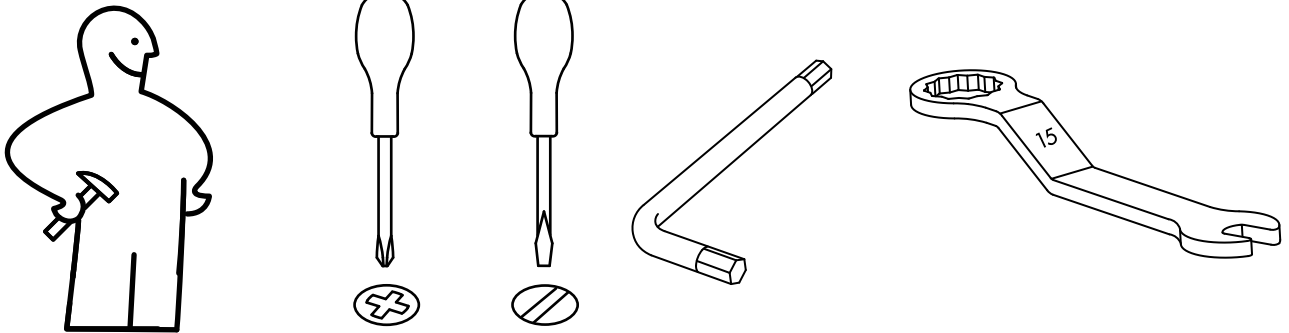
ISTRUZIONI MONTAGGIO LETTO

INSTRUCTIONS FOR ASSEMBLING THE BED

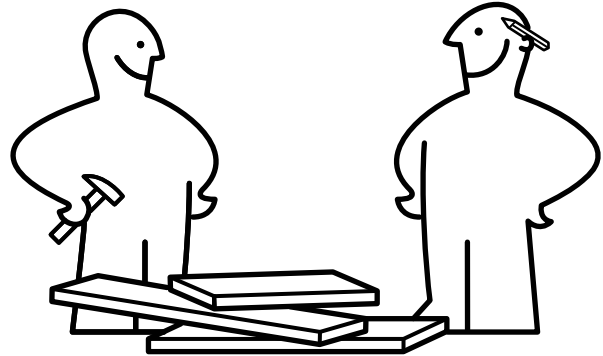
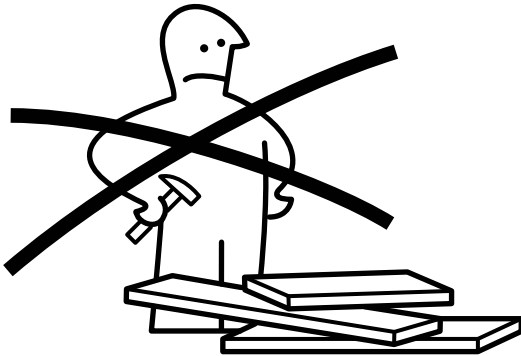
ИНСТРУКЦИЯ ПО СБОРКЕ СПАЛЬНОЙ СИСТЕМЫ

MONTAGEANLEITUNG FÜR BETT

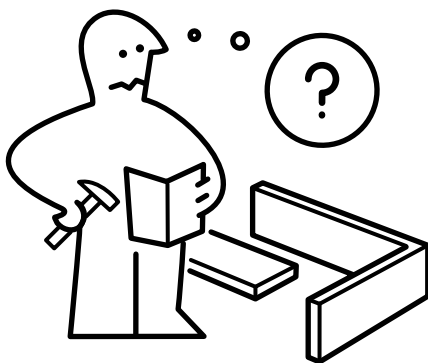
Utensili per il montaggio



Montatori



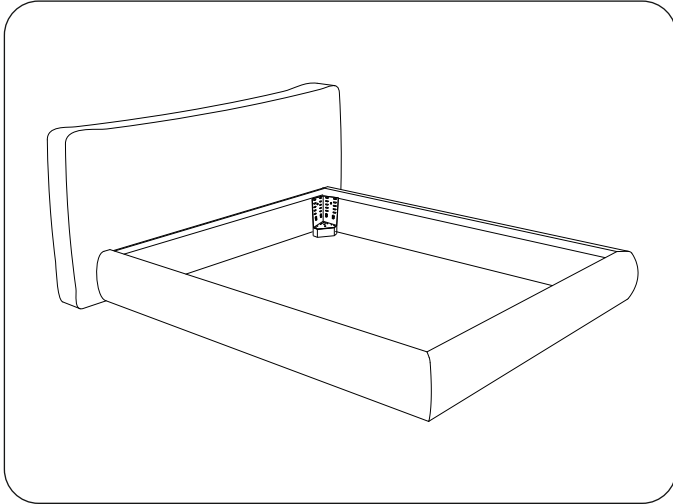
1. Leggere attentamente le istruzioni prima del montaggio



2. Raccomandiamo di richiedere il servizio di montaggio al momento dell'acquisto. Solo in questo caso è garantito un montaggio di qualità da parte di personale specializzato qualificato che certificherà il montaggio.

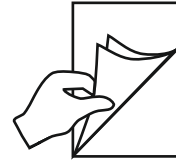


Contenuto | letto senza contenitore



Guanti

n1



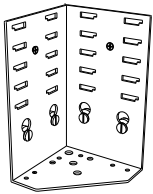
Libretto istruzioni

n1



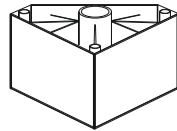
Certificato di garanzia

n1



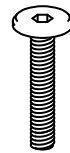
Angolare regolabile in acciaio

n4



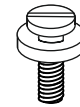
Sostegno per telaio ST

n4¹



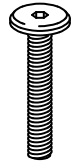
Vite M10

n4



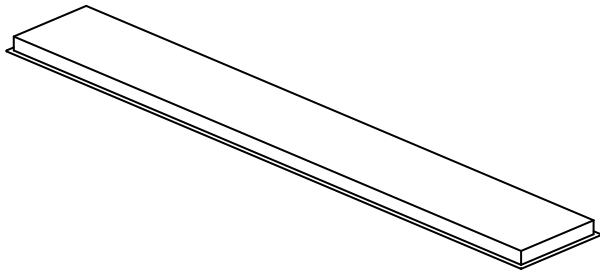
Super-vite (brevettata)

n16

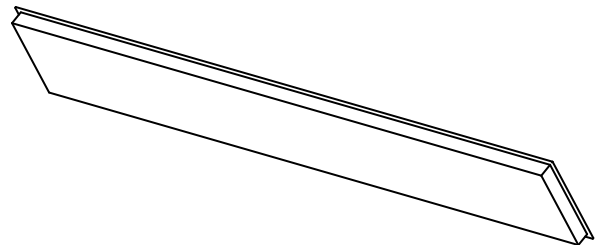


Vite M6

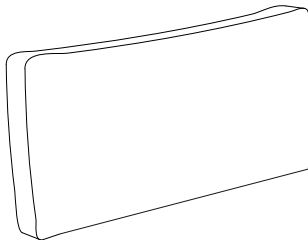
n8



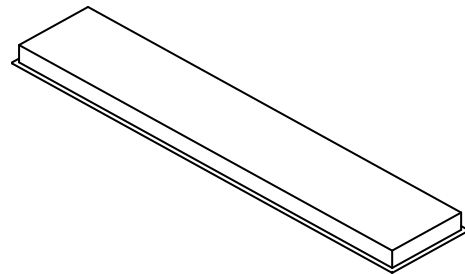
Elemento laterale (sx) **n1**



Elemento laterale (dx) **n1**



Testiera **n1**



Elemento frontale **n1**

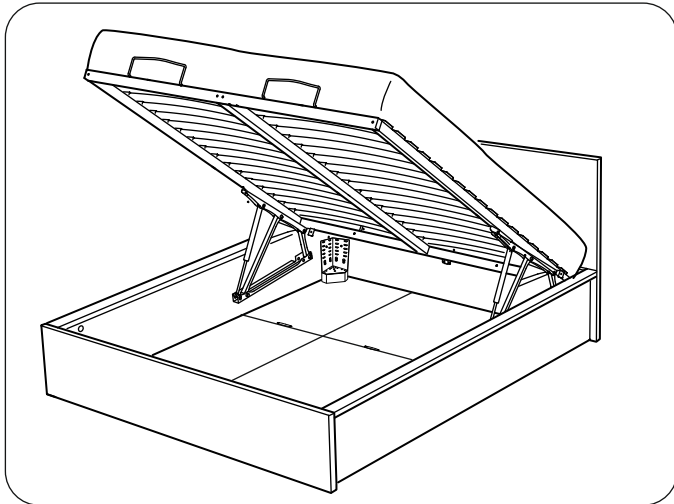
¹ non presenti nella versione con elementi decorativi

ISTRUZIONI MONTAGGIO LETTO CON CASSONE

IT

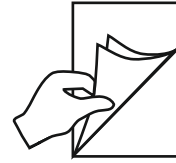
per lo stivaggio supplementare di oggetti e biancheria
letto con meccanismo contenitore

Contenuto



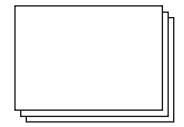
Guanti

n1



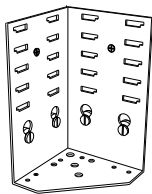
Libretto
istruzioni

n1



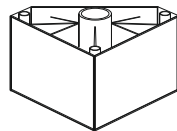
Certificato /
Tagliando
di garanzia

n1



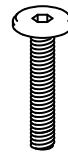
Angolare regolabile
in acciaio

n4



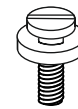
Sostegno per telaio ST

n4¹



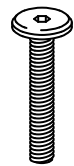
Vite M10

n4



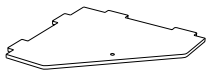
Super-vite
(brevettata)

n16



Vite M6

n36²



Angolare-sostegno
in acciaio

n4



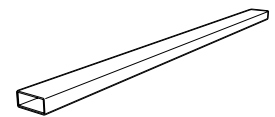
Angolare-sostegno
in plastica

n4



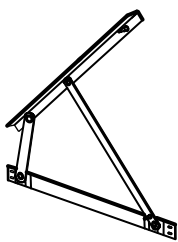
Asta-sostegno in acciaio

n2-8³



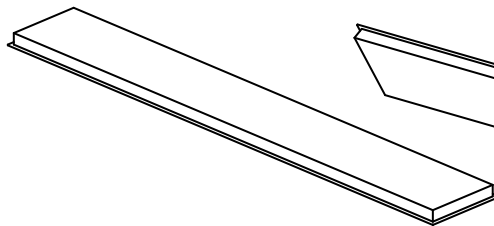
Traversa in acciaio

n1³



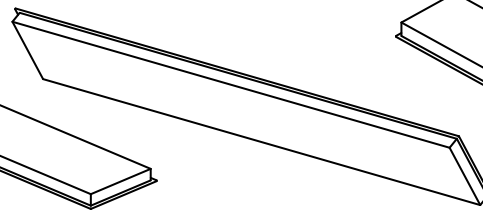
Meccanismo
di sollevamento (PM)+
completo di fissaggio (vd. pag.22)

n2



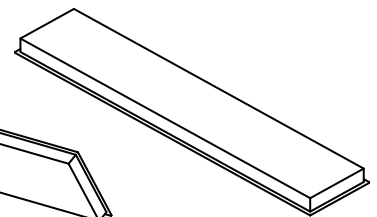
Elemento laterale
(sx)

n1



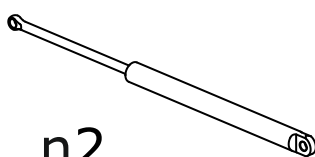
Elemento laterale
(dx)

n1



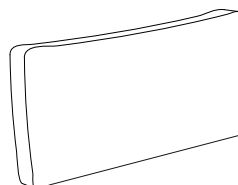
Elemento
frontale

n1



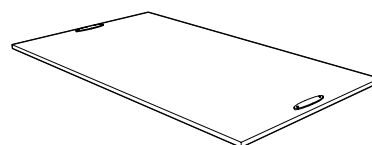
n2

Pistone idraulico



n1

Testiera



n4⁴

Fondo del contenitore

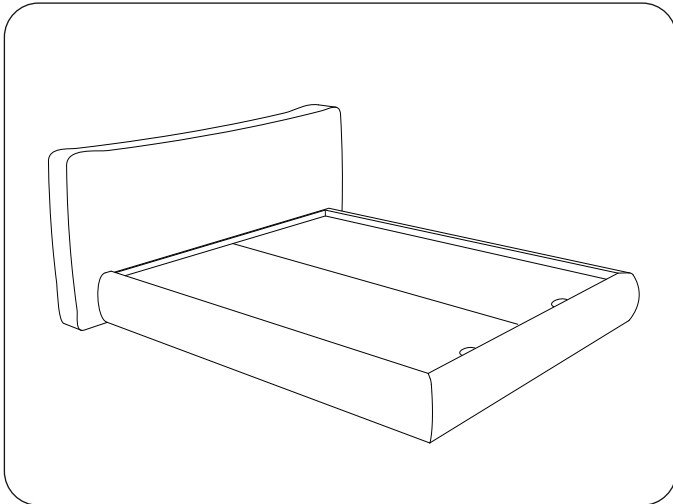
¹ non presenti nella versione con elementi piedini decorativi

² 16x per il letto a una piazza

³ il letto a una piazza è fornito di traversa o aste di sostegno per il fondo (a discrezione del fornitore). Se la traversa è disponibile, allora le aste di sostegno per il fondo non faranno parte del completo. In assenza della traversa ²⁻⁶ aste di sostegno per il fondo (a seconda del modello) faranno parte del completo. Ciò è dovuto al design del letto e non influirà in alcun modo sulle proprietà consumistiche.

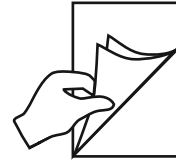
⁴ n2 per il letto a una piazza

Contenuto



Guanti

n1



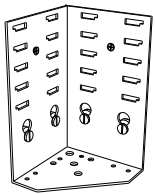
Libretto
istruzioni

n1



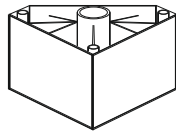
Certificato /
Tagliando
di garanzia

n1



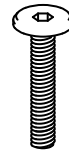
Angolare regolabile
in acciaio

n4



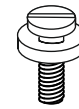
Sostegno per telaio ST

n4¹



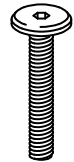
Vite M10

n4



Super-vite
(brevettata)

n16



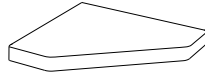
Vite M6

n36²



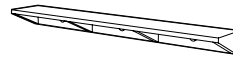
Angolare-sostegno
in acciaio

n4



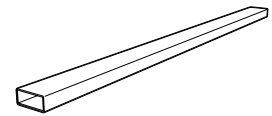
Angolare-sostegno
in plastica

n4



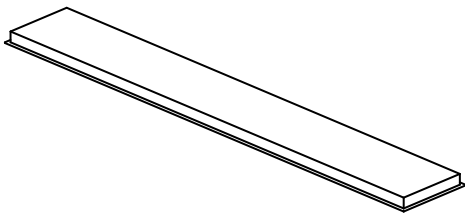
Asta-sostegno in acciaio

n2-8³

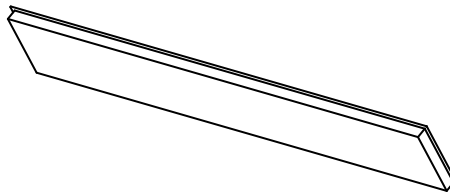


Traversa in acciaio

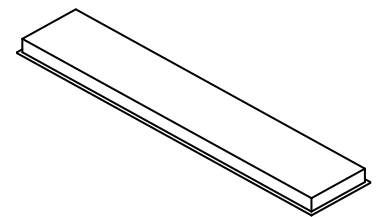
n1³



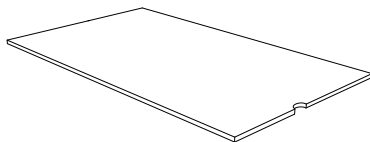
n1 Elemento laterale
(sx)



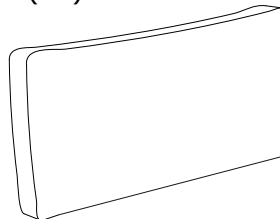
Elemento laterale n1
(dx)



Elemento frontale n1



n2 Fondo del contenitore⁴



Testiera n1



Piede in plastica
per sostegno rete

n1⁵

¹ non presenti nella versione con elementi piedini decorativi

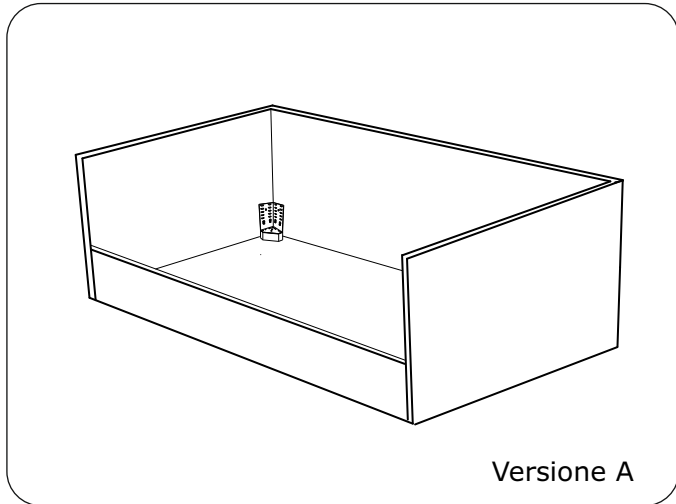
² 16x per il letto a una piazza

³ il letto a una piazza è fornito di traversa o elementi di sostegno (a discrezione del fornitore). Se la traversa è disponibile, allora gli elementi di sostegno non faranno parte del completo. In assenza della traversa ²⁻⁶ elementi di sostegno (a seconda del modello) faranno parte del completo. Ciò è dovuto al design del letto e non influirà in alcun modo sulle proprietà consumistiche.

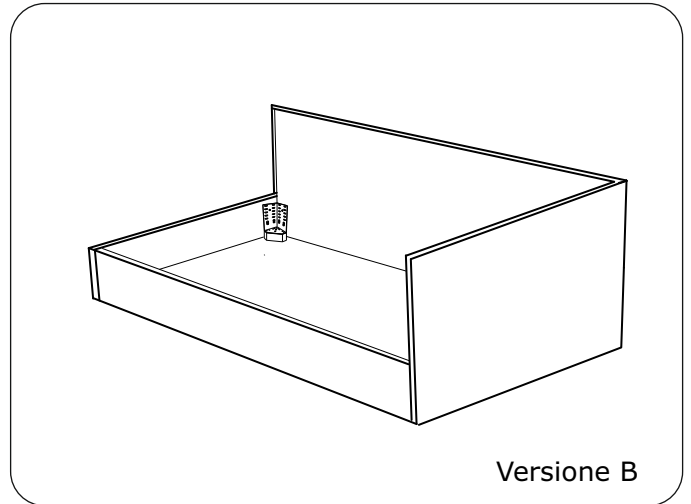
⁴ n2 per il letto a una piazza

⁵ il letto a una piazza non si completa

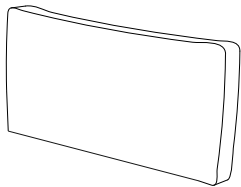
Contenuto | divano-letto senza contenitore



Versione A



Versione B



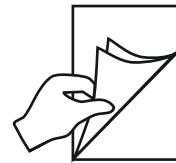
Testiera

Versione A: **n3**
Versione B: **n2**



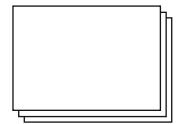
Guanti

n1



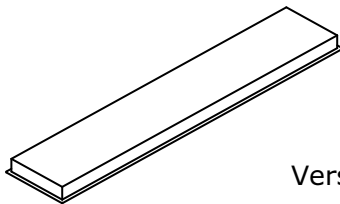
Libretto
istruzioni

n1



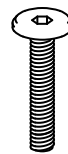
Certificato /
Tagliando
di garanzia

n1



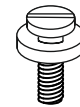
Elemento frontale

Versione A: **n1**
Versione B: **n2**



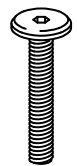
Vite M10

n4



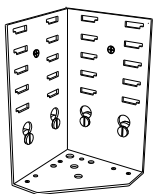
Super-vite
(brevettata)

n16



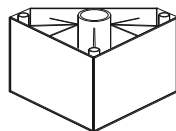
Vite M6

n8



Angolare regolabile
in acciaio

n4



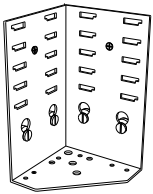
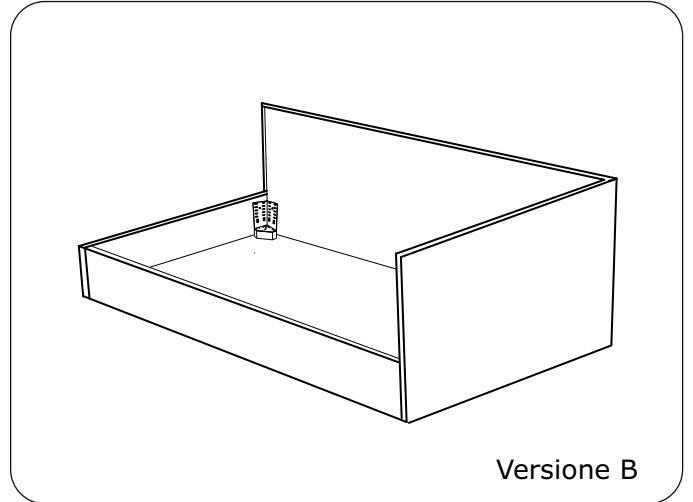
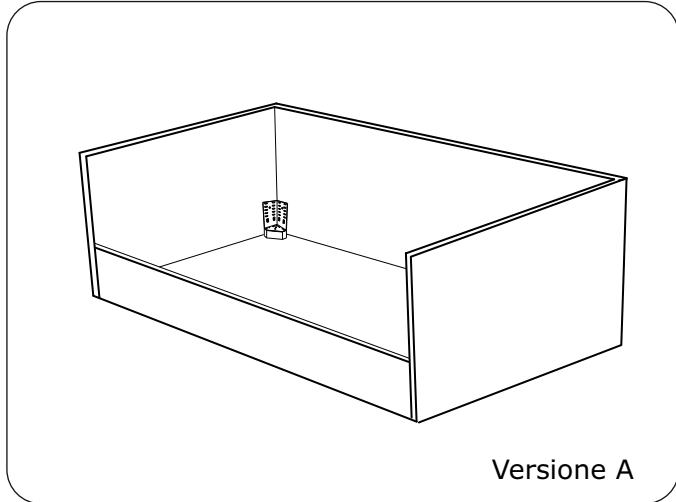
Sostegno per
telaio ST¹

n4

¹ non presenti nella versione con elementi piedini decorativi

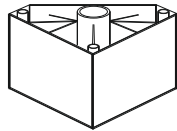
divano-letto con meccanismo contenitore
per lo stivaggio supplementare di oggetti e biancheria

Contenuto |



Angolare regolabile
in acciaio

n4



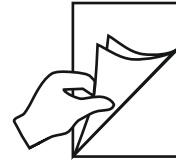
Sostegno per
telaio ST¹

n4



Guanti

n1



Libretto
istruzioni

n1



Certificato /
Tagliando
di garanzia

n1



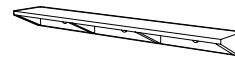
Angolare-sostegno
in acciaio

n4



Angolare-sostegno
in plastica

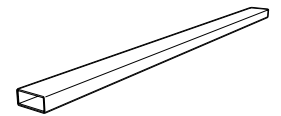
n4



Asta-sostegno in acciaio

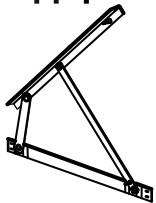
n2-6

(a seconda del modello)



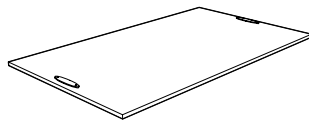
Traversa in acciaio²

n1



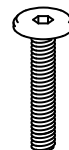
Meccanismo di
sollevamento (PM)+
completo di fissaggio
(vd. pag.22)

n2



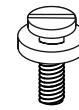
Fondo del contenitore

n2



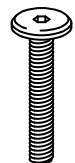
ВИНТ M10

n4



Супер-болт
(патент)

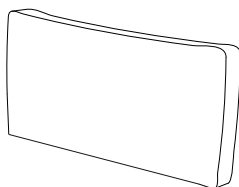
n16



ВИНТ M6

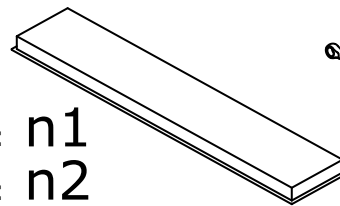
n16

Versione A: n3
Versione B: n2

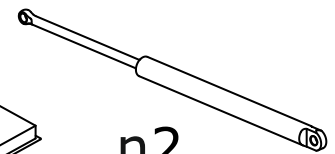


Testiera

Versione A: n1
Versione B: n2



Elemento frontale

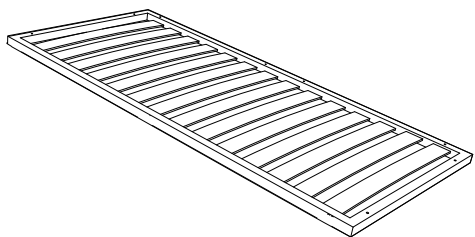


Pistone idraulico

¹ non presenti nella versione con elementi piedini decorativi

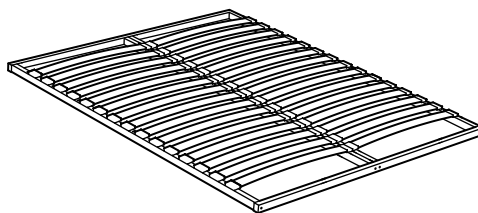
² il divano-letto è fornito di traversa o aste di sostegno per il fondo (a discrezione del fornitore). Se la traversa è disponibile, allora le aste di sostegno per il fondo non faranno parte del completo. In assenza della traversa 2-6 aste di sostegno per il fondo faranno parte del completo (a seconda del modello, a discrezione del fornitore). Ciò è dovuto al design del letto e non influirà in alcun modo sulle proprietà consumistiche.

Reti ortopediche originali

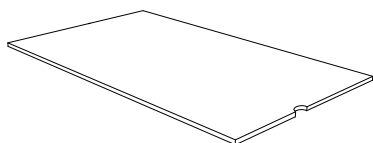


Singola Standart/Elite
n1

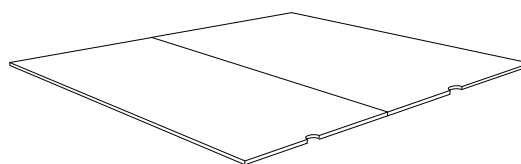
Reti ortopediche originali



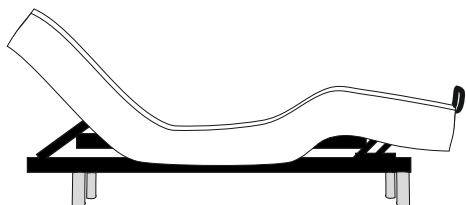
Matrimoniale Standart/Elite
n1



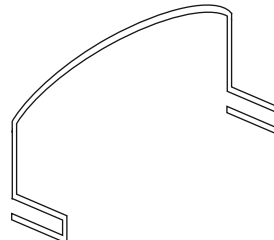
Singola piano armonico
n1



Matrimoniale piani armonici
n1



Base trasformabile/regolabile n1-2



Ferma materasso frontali
per reti a movimento n1-2



Cinghia di sollevamento rete letto contenitore n1

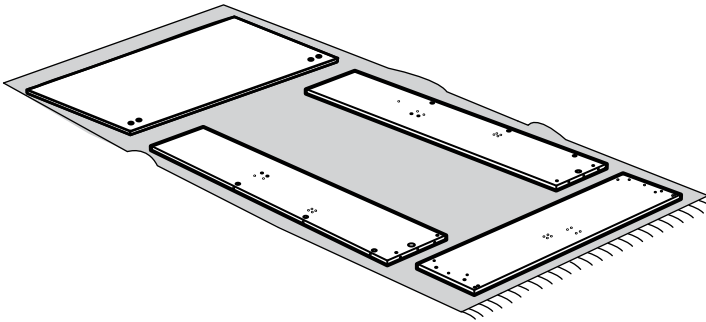


Piede in plastica
per sostegno rete n4-6

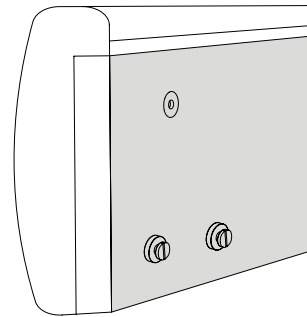
Attenzione!

La fornitura di materassi ortopedici originali vengono dati a richiesta in caso di acquisto con hanno sovrapprezzo (Si indicherà in una riga a parte specificandolo sull'ordine)

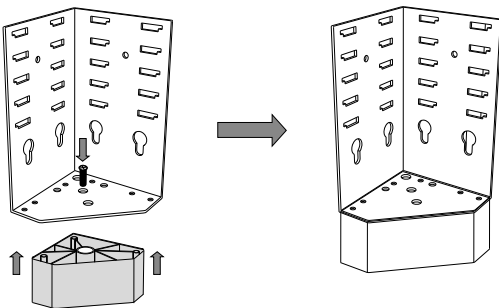
- 1** Disponete i componenti fasce laterali, poi la testiera e infine fascia frontale come in figura.



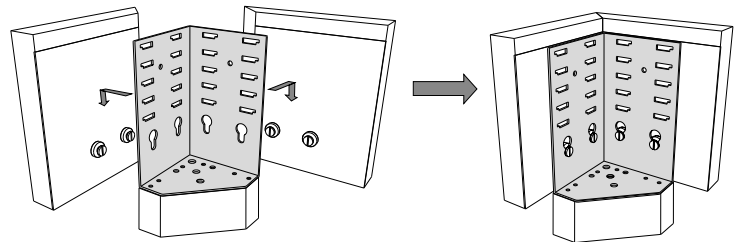
- 2** Inserite gli angolari con un mezzo giro nelle viti.



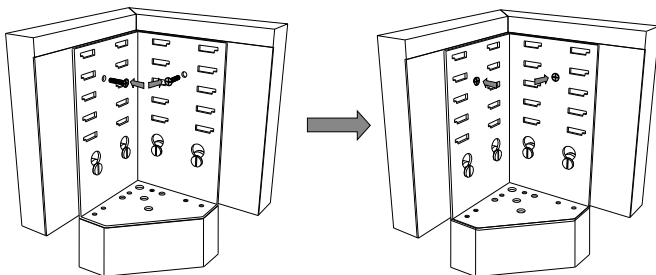
- 3** Fissate i sostegni agli angolari ¹ nella parte bassa ai piedini standard.



- 4** Inserite gli angolari nelle viti precedentemente preparati. Non stringete le viti!

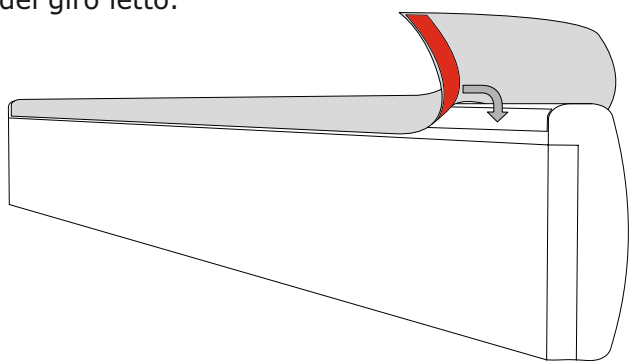


- 5** Con le viti (M6) unite gli angolari con con le fasce laterali e uniteli alla fascia frontale. Non stringete le viti!

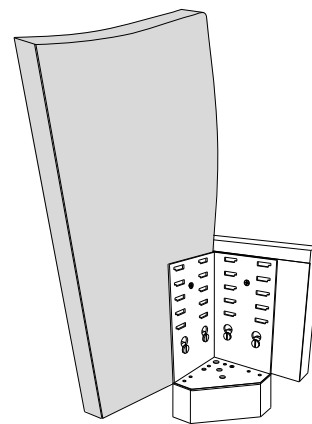


¹ Nello schema sono mostrati piedini "Standard". I piedini decorativi sono differenti nel design, e sono elementi venduti separatamente. I piedini decorativi vengono forniti su richiesta con un ordine a parte. Il set di montaggio e fissaggio sono forniti in dotazione (vengono indicati in una riga a parte nella distinta d'ordine).

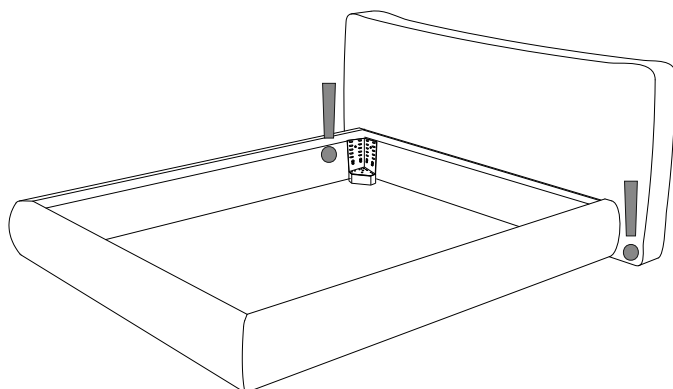
- 6 Con attenzione facciamo aderire il rivestimento alle fasce laterali e alla fascia frontale. Non tirate il rivestimento! Si raccomanda di iniziare a montare il rivestimento nell'angolo della fascia laterale. Il fissaggio e a strappo con velcro avviene nella parte interna della fascia laterale del giro letto.



- 7 Con le viti M6 unite con gli angolari la testiera e gli elementi laterali. Non tirare le viti!

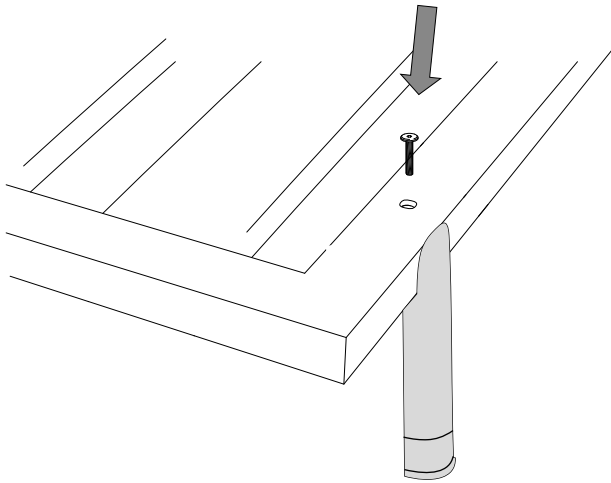


- 8 Ora avvitate bene gli angolari. In questo momento facciamo attenzione all'aspetto estetico delle parti a vista del rivestimento, soprattutto nelle zone di intersezione con le fasce laterali (stirate leggermente il telo in caso di necessità).

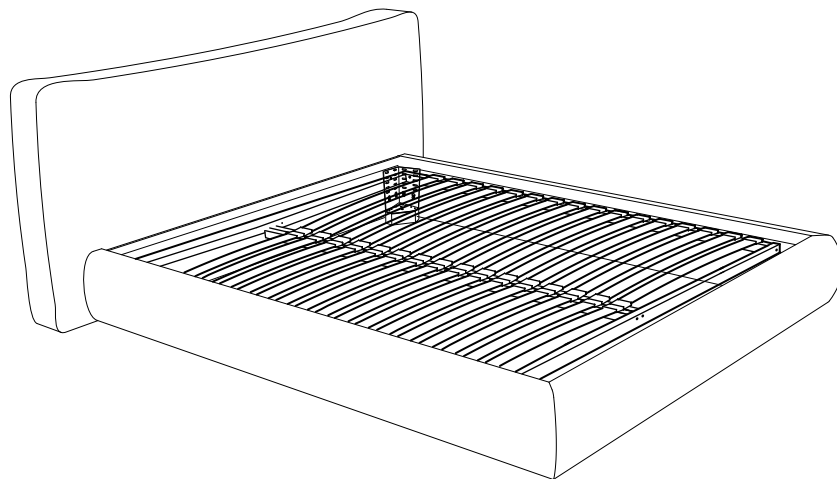
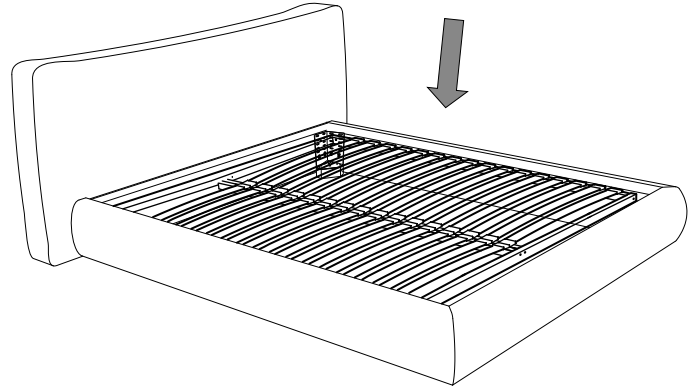


Congratulazioni! Avete montato il telaio del letto!

9 Fissate i sostegni del telaio.

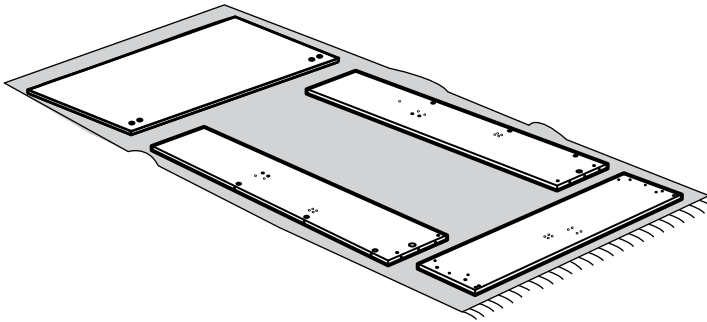


10 Inserite la rete con i suoi supporti all'interno del telaio del letto.

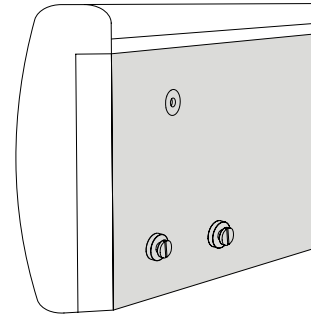


Congratulazioni! Avete montato il letto!

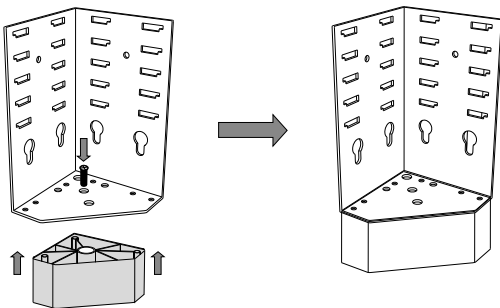
- 1** Disponete i componenti le fasce laterali, poi la testiera e infine fascia frontale come in figura.



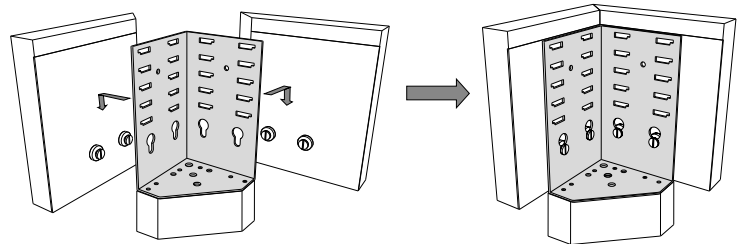
- 2** Fissate gli angolari con un mezzo giro nelle viti.



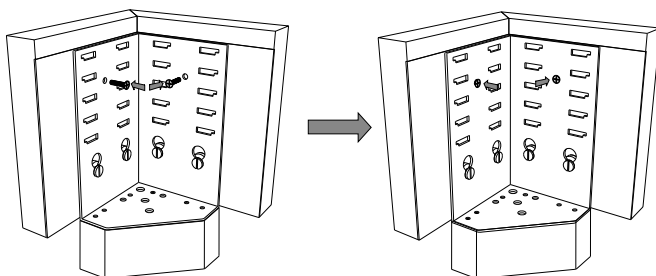
- 3** Fissate i sostegni agli angolari.¹



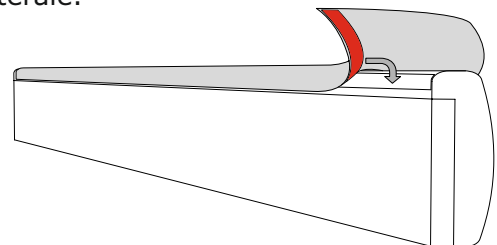
- 4** Inserite gli angolari nelle viti angolari precedentemente preparate. Non stringete le viti!



- 5** Con le viti M6 unite gli angolari con gli elementi laterali e l'elemento trasversale. Non stringete le viti!



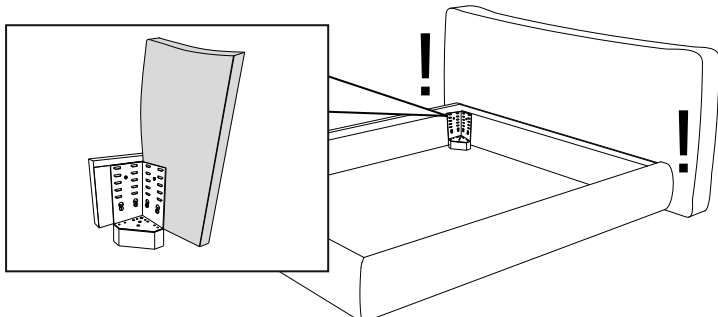
- 6** Con attenzione facciamo aderire il rivestimento alle fasce laterali e alla fascia frontale. Non tirate il rivestimento! Si raccomanda di iniziare a montare il rivestimento nell'angolo della fascia laterale.



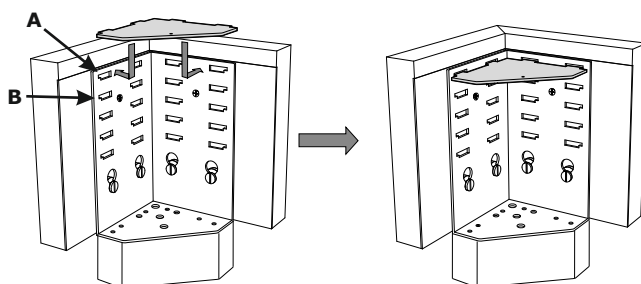
Il fissaggio avviene con un velcro a strappo facendolo aderire nella parte interna dei longheroni laterali seguendo tutto il giro letto.

¹ Nello schema sono mostrati i sostegni "Standard". I sostegni decorativi sono differenti nel design, e sono elementi venduti separatamente. Vengono forniti a fronte di specifico ordine. Il set individuale di fissaggio fa parte del completo (viene indicata una riga a parte nella distinta d'ordine).

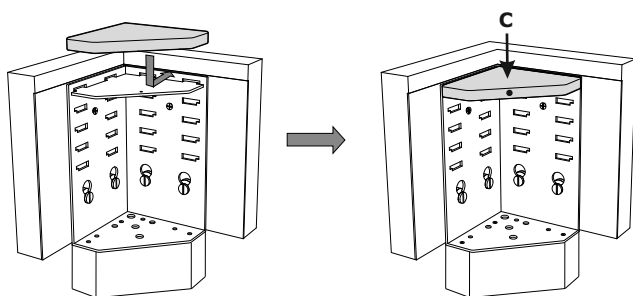
- 7** Con le viti M6 unite con gli angolari la testiera e gli elementi laterali. Non tirare le viti! Ora avvitate bene gli angolari. In questo momento facciamo attenzione all'aspetto estetico delle parti a vista del rivestimento, soprattutto nelle zone di intersezione con le fasce laterali (stirate leggermenete il telo in caso di necessità).



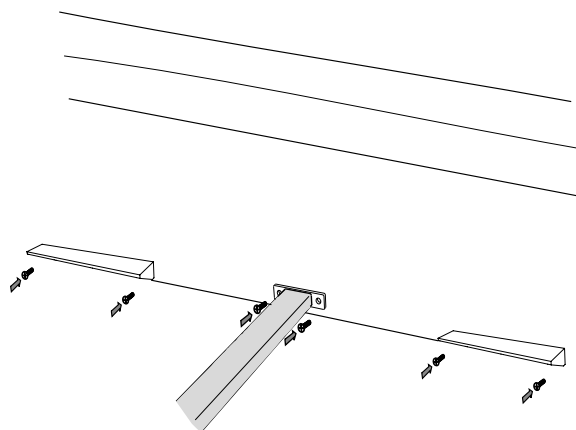
- 8** Posizionate i "regolatori di posizione della rete" all'altezza necessaria. Raccomandiamo di fissare il regolatore all'altezza B. Attenzione!!! È necessario posizionare alla stessa altezza tutti e 4 gli angolari.



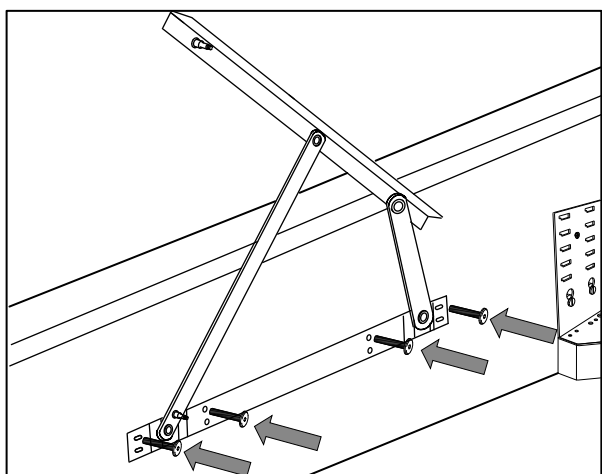
- 9** Posizionate i "regolatori di posizione della rete" di plastica. Attenzione: è possibile che sia richiesto di forzare (utilizzate un mazzuolo in gomma e colpite nel centro nel punto indicato da C). Quindi tirate tutte le viti.



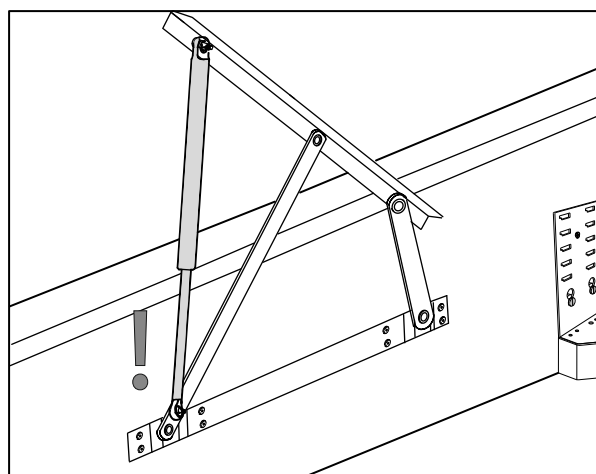
- 10** Posizionate e fissate alla traversa tutti gli elementi di sostegno.¹



- 11** Posizionate il meccanismo di sollevamento. Pag.22



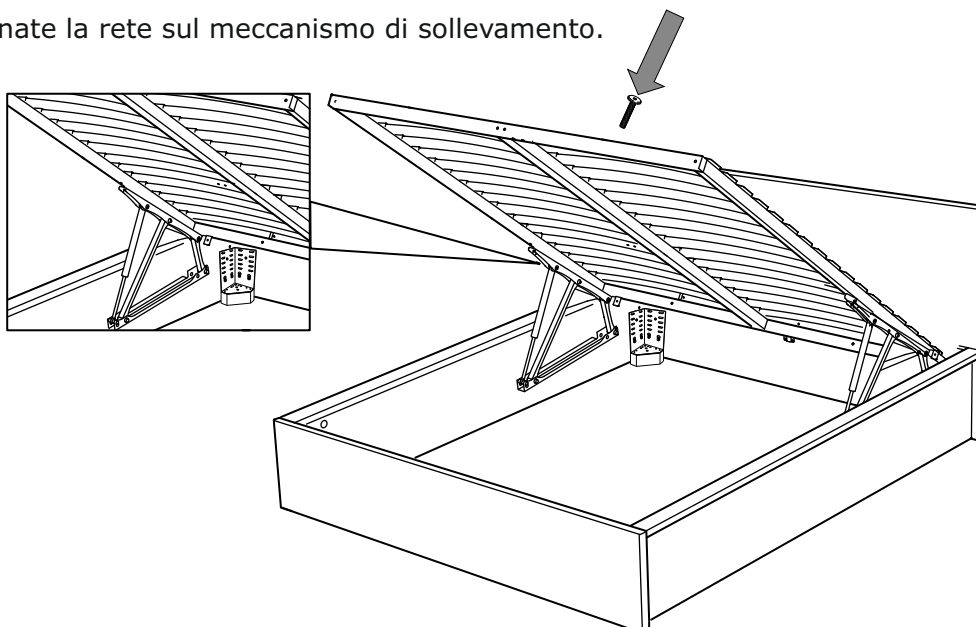
- 12** Posizionate i martinetti. Pag.22



L'ammortizzatore a gas è posizionato con l'asta rivolta verso il basso.

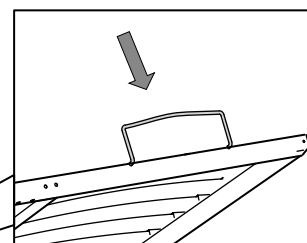
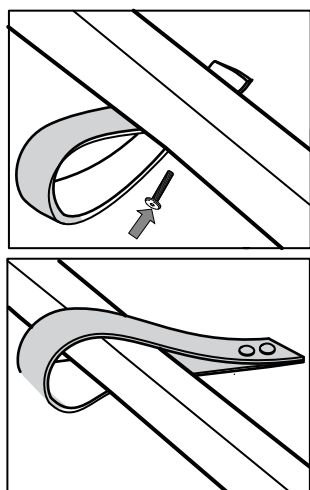
¹ La dotazione di traversa o elementi di sostegno ed anche la loro quantità restano a discrezione del fornitore. Ciò è dovuto a ogni modello concreto del letto e non influirà in alcun modo sulle proprietà consumistiche.

13 Posizionate la rete sul meccanismo di sollevamento.

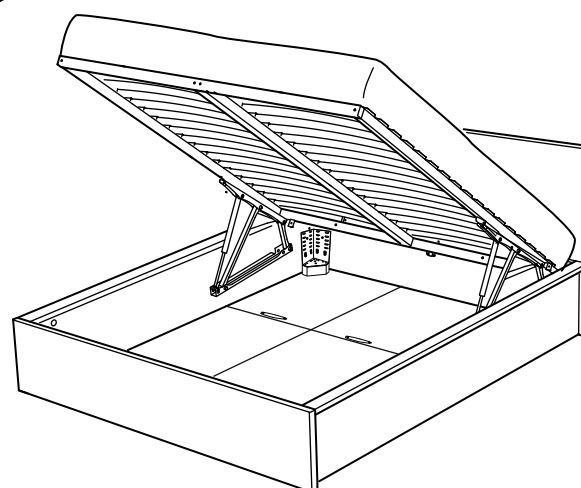
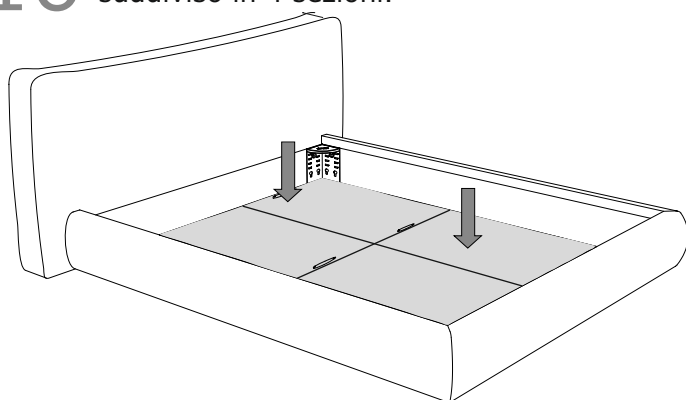


14 Posizionate la maniglia di sollevamento sulla parte anteriore della rete (esattamente al centro).¹

15 Fissate il fermo per il materasso sulla rete vicino agli angoli.



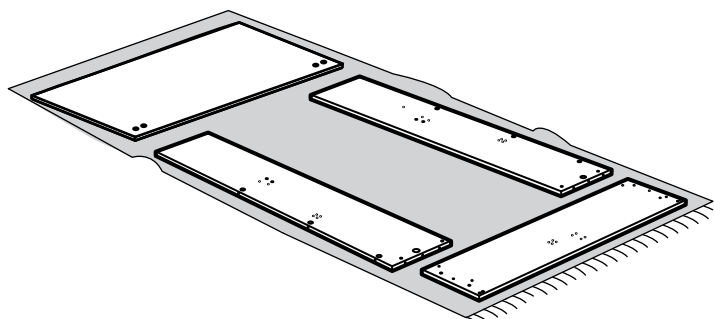
16 Con attenzione posizionate il fondo suddiviso in 4 sezioni.



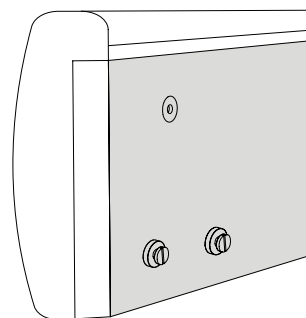
Congratulazioni! Avete montato il letto con il meccanismo di sollevamento e il cassetto per le lenzuola!

¹ L'aspetto esteriore (design) della maniglia di sollevamento ed anche il sistema di fissaggio della maniglia di sollevamento sulla parte anteriore della rete restano a discrezione del fornitore. Ciò è dovuto a ogni modello concreto del letto e non influirà in alcun modo sulle proprietà consumistiche.

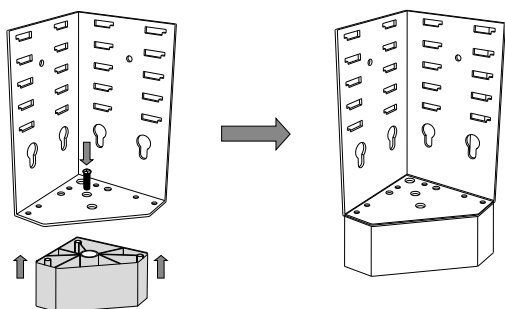
1 Disponete i componenti le fasce laterali, poi la testiera e infine fascia frontale come in figura.



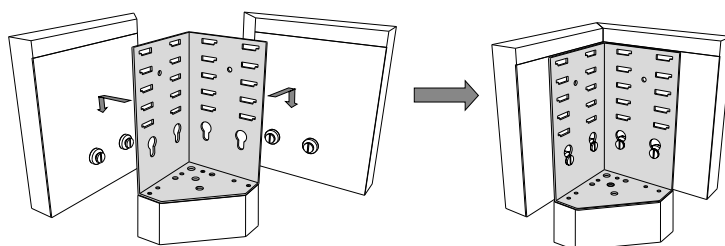
2 Fissate gli angolari con un mezzo giro nelle viti.



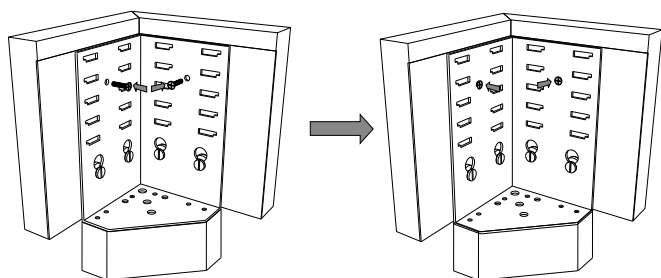
3 Fissate i sostegni agli angolari¹ nella parte bassa ai piedini standard.



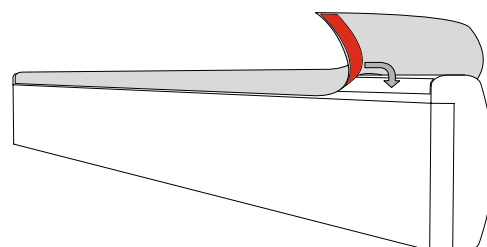
4 Inserite gli angolari nelle viti angolari precedentemente preparate. Non stringete le viti!



5 Con le viti M6 unite gli angolari con gli elementi laterali e l'elemento trasversale. Non stringete le viti!



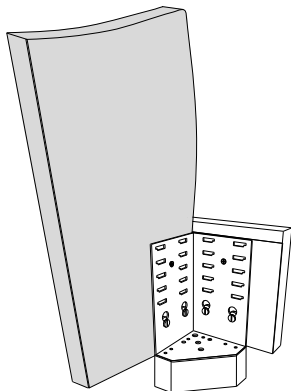
6 Con attenzione facciamo aderire il rivestimento alle fasce laterali e alla fascia frontale. Non tirate il rivestimento! Si raccomanda di iniziare a montare il rivestimento nell'angolo della fascia laterale.



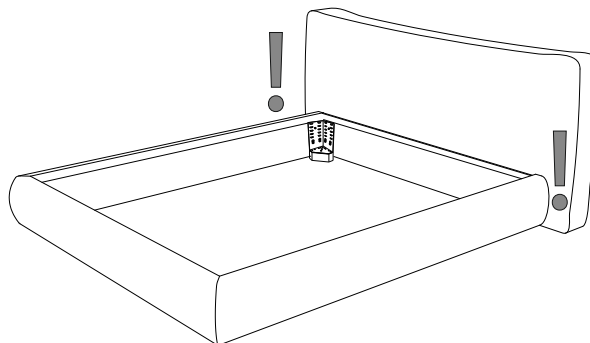
Il fissaggio avviene con un velcro a strappo facendolo aderire nella parte interna dei longheroni laterali seguendo tutto il giro letto.

¹ Nello schema sono mostrati i sostegni "Standard". I sostegni decorativi sono differenti nel design, e sono elementi venduti separatamente. Vengono forniti a fronte di specifico ordine. Il set individuale di fissaggio fa parte del completo (viene indicata una riga a parte nella distinta d'ordine).

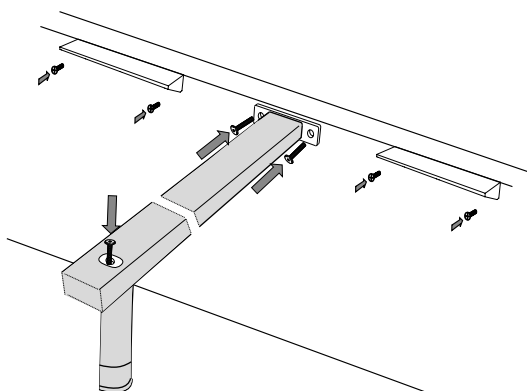
- 7** Con le viti M6 unite con gli angolari la testiera e gli elementi laterali. Non tirare le viti!



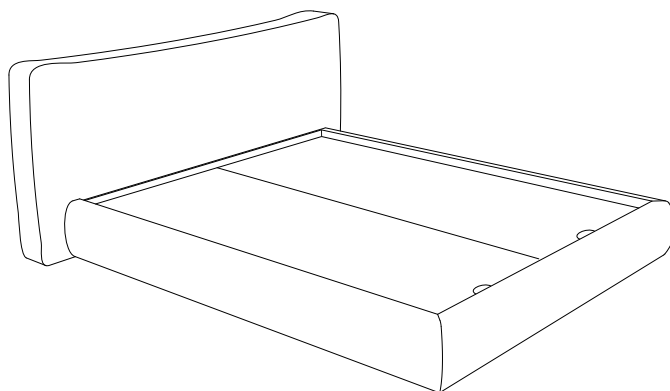
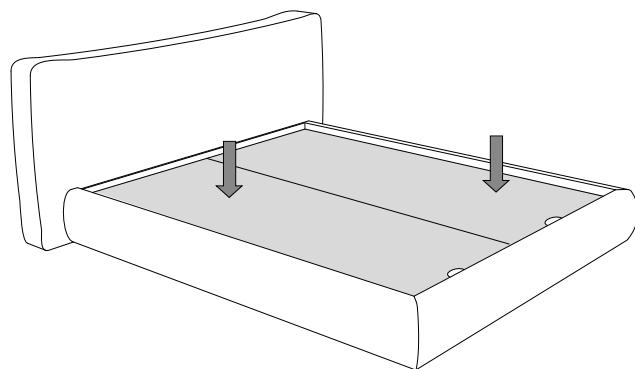
- 8** Ora avvitate bene gli angolari. In questo momento facciamo attenzione all'aspetto estetico delle parti a vista del rivestimento, soprattutto nelle zone di intersezione con le fasce laterali (stirate leggermente il telo in caso di necessità).



- 9** Posizionate e fissate alla traversa tutti gli elementi di sostegno.¹



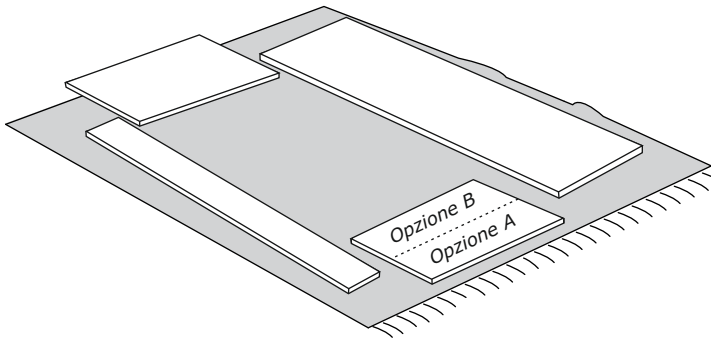
- 10** Con attenzione posizionate il fondo suddiviso in 1-2 sezioni.



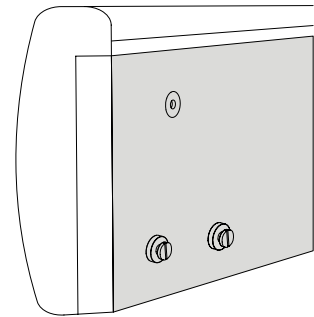
Congratulazioni! Avete montato il letto con Piano Armonico!

¹ La dotazione di traversa o elementi di sostegno ed anche la loro quantità restano a discrezione del fornitore. Ciò è dovuto a ogni modello concreto del letto e non influirà in alcun modo sulle proprietà consumistiche.

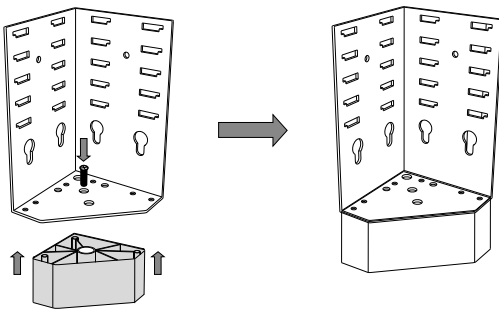
- 1** Disponete i componenti le fasce laterali, poi la testiera e infine fascia frontale come in figura.



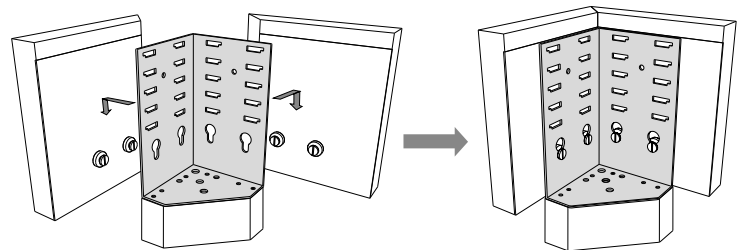
- 2** Fissate gli angolari con un mezzo giro nelle viti.



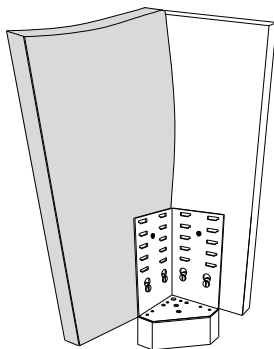
- 3** Fissate i sostegni agli angolari nella parte bassa ai piedini standard.¹



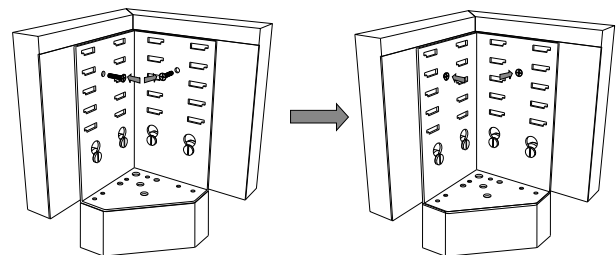
- 4** Inserite gli angolari nelle viti angolari precedentemente preparate. Non stringete le viti!



- 5** Con le viti M6 unite con gli angolari la testiera e gli elementi laterali. Non tirare le viti!



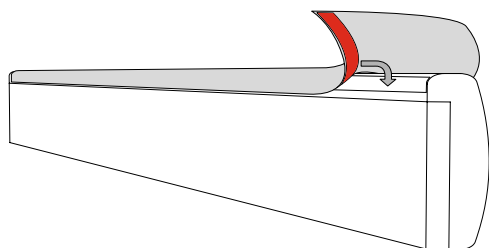
- 6** Con le viti M6 unite gli angolari con gli elementi laterali e l'elemento trasversale (Opzione A / Opzione B). Non stringete le viti!



¹ Nello schema sono mostrati i sostegni «Standard». I sostegni decorativi sono differenti nel design, e sono elementi venduti separatamente. Vengono forniti a fronte di specifico ordine. Il set individuale di fissaggio fa parte del completo (viene indicata una riga a parte nella distinta d'ordine).

7

Con attenzione facciamo aderire il rivestimento alle fasce laterali e alla fascia frontale (Opzione A / Opzioni B).
Non tirate il rivestimento!
Si raccomanda di iniziare a montare il rivestimento nell'angolo della fascia laterale.

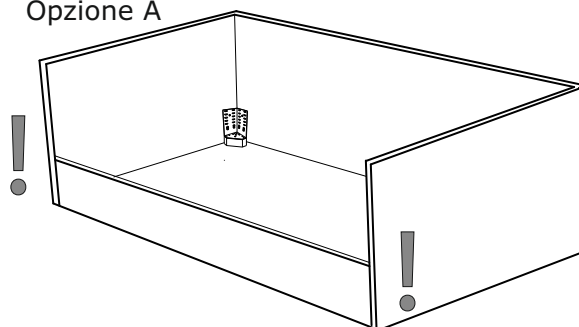


Il fissaggio avviene con un velcro a strappo facendolo aderire nella parte interna dei longheroni laterali seguendo tutto il giro letto.

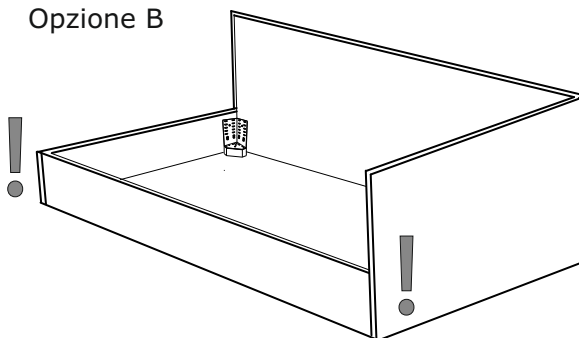
8

Ora avvitate bene gli angolari. In questo momento facciamo attenzione all'aspetto estetico delle parti a vista del rivestimento, soprattutto nelle zone di intersezione con le fasce laterali (Opzione A / Opzioni B) (stirate leggermente il telo in caso di necessità).

Opzione A

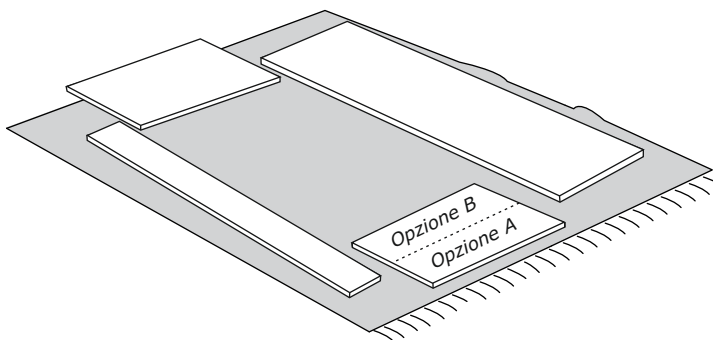


Opzione B

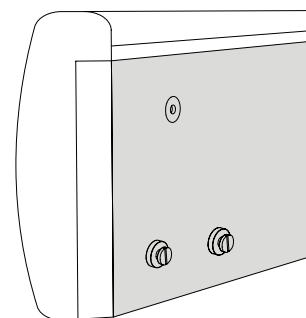


Congratulazioni! Avete montato il telaio del divano-letto!

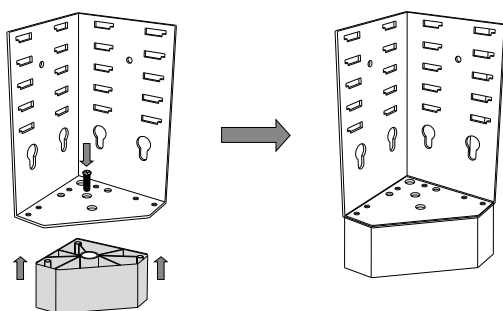
1 Disponete i componenti le fasce laterali, poi la testiera e infine fascia frontale come in figura.



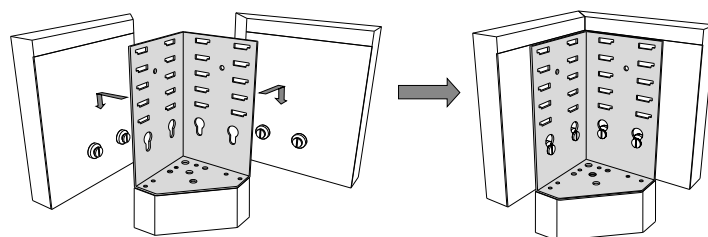
2 Fissate gli angolari con un mezzo giro nelle viti.



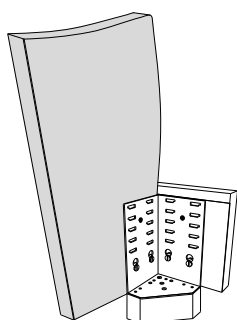
3 Fissate i sostegni agli angolari nella parte bassa ai piedini standard.¹



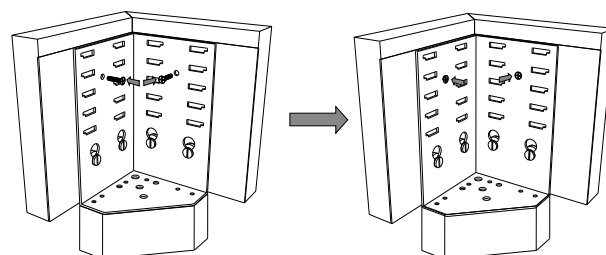
4 Inserite gli angolari nelle viti angolari precedentemente preparati. Non stringete le viti!



5 Con le viti (M6) unite con gli angolari la testiera e gli elementi laterali. Non tirare le viti!

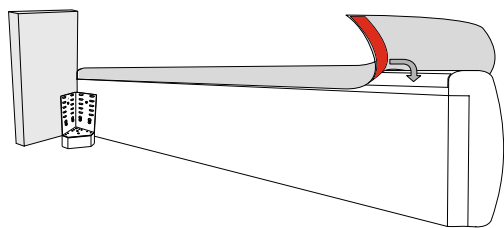


6 Con le viti M6 unite gli angolari con gli elementi laterali e l'elemento trasversale (Opzione A / Opzione B). Non stringete le viti!



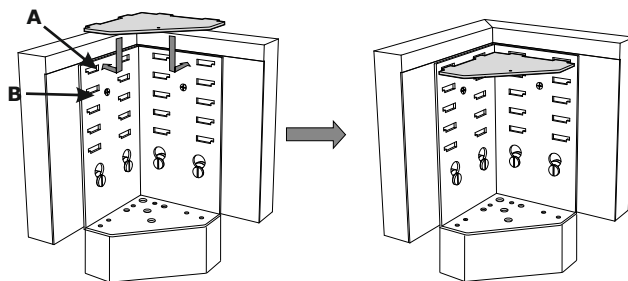
¹ Nello schema sono mostrati i sostegni «Standard». I sostegni decorativi sono differenti nel design, e sono elementi venduti separatamente. Vengono forniti a fronte di specifico ordine. Il set individuale di fissaggio fa parte del completo (viene indicata una riga a parte nella distinta d'ordine).

- 7** Con attenzione facciamo aderire il rivestimento alle fasce laterali e alla fascia frontale (Opzione A / Opzioni B). Non tirate il rivestimento! Si raccomanda di iniziare a montare il rivestimento nell'angolo della fascia laterale.

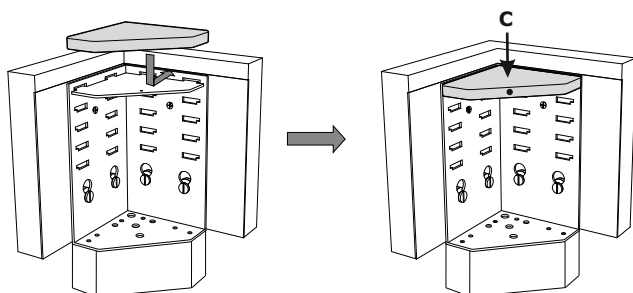


Il fissaggio avviene con un velcro a strappo facendolo aderire nella parte interna dei longheroni laterali seguendo tutto il giro letto.

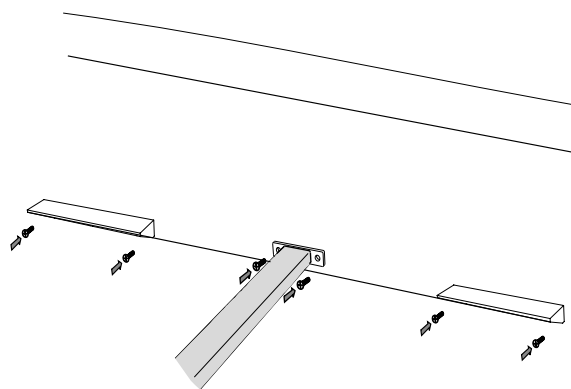
- 8** Posizionate i "regolatori di posizione della rete" all'altezza necessaria. Raccomandiamo di fissare il regolatore all'altezza B. Attenzione!!! È necessario posizionare alla stessa altezza tutti e 4 gli angolari.



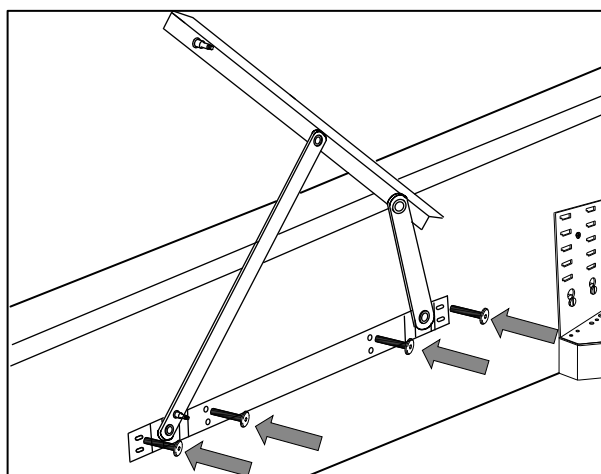
- 9** Posizionate i "regolatori di posizione della rete" di plastica. Attenzione: è possibile che sia richiesto di forzare (utilizzate un mazzuolo in gomma e colpite nel centro nel punto indicato da C). Quindi tirate tutte le viti.



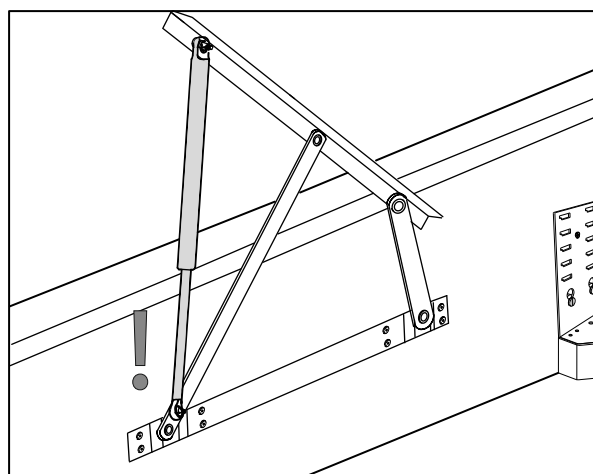
- 10** Posizionate e fissate alla traversa tutti gli elementi di sostegno.¹



- 11** Posizionate il meccanismo di sollevamento Pag.22



- 12** Posizionate i martinetti Pag.22

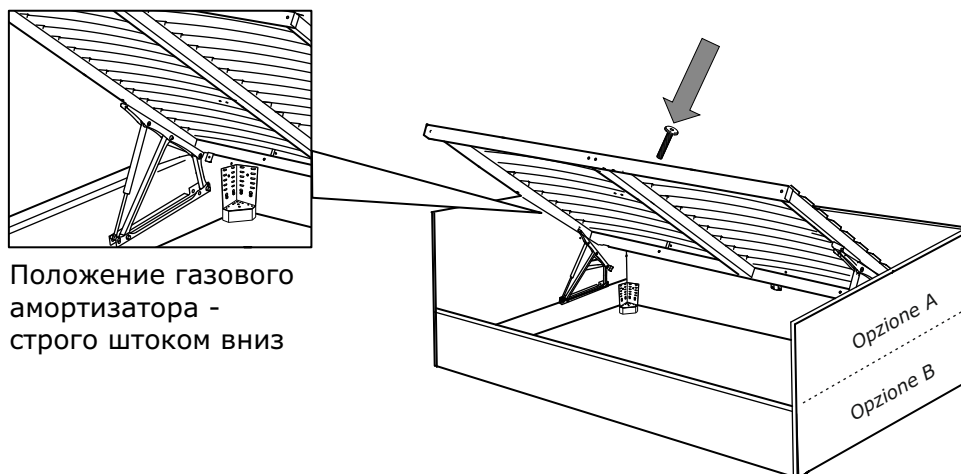


L'ammortizzatore a gas è posizionato con l'asta rivolta verso il basso.

¹ La dotazione di traversa o elementi di sostegno ed anche la loro quantità restano a discrezione del fornitore. Ciò è dovuto a ogni modello concreto del letto e non influirà in alcun modo sulle proprietà consumistiche.

13

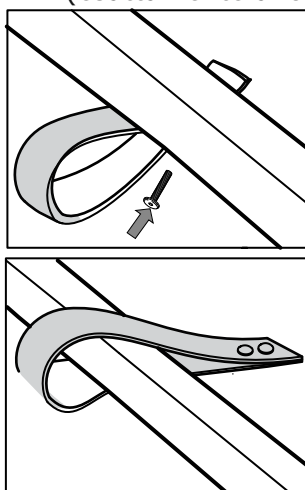
Posizionate la rete sul meccanismo di sollevamento.



Положение газового амортизатора - строго штоком вниз

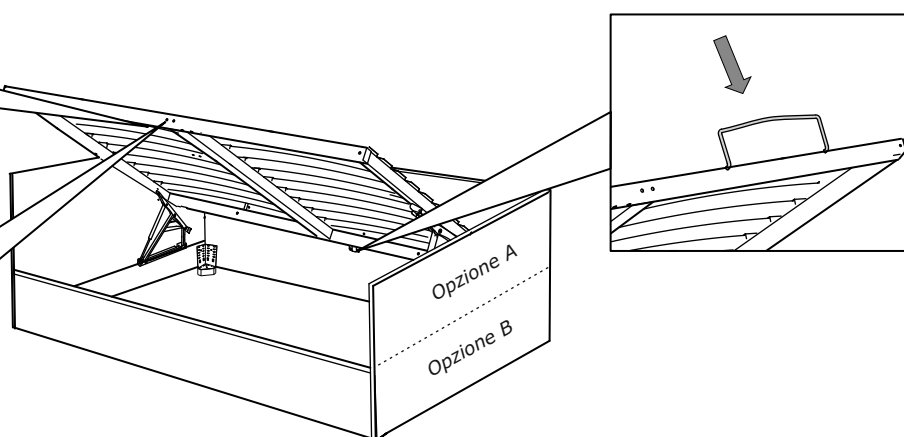
14

Posizionate la maniglia di sollevamento sulla parte anteriore della rete (esattamente al centro).¹



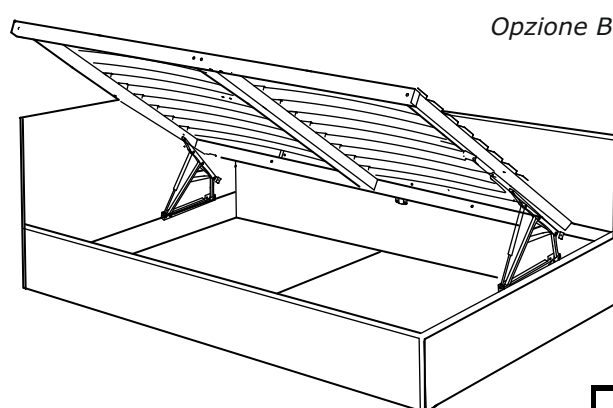
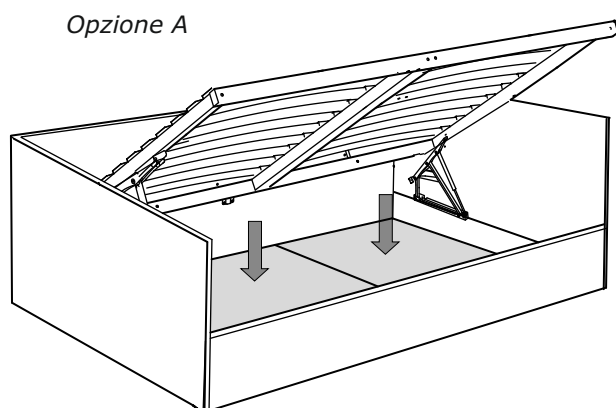
15

Fissate il fermo per il materasso sulla rete vicino agli angoli.



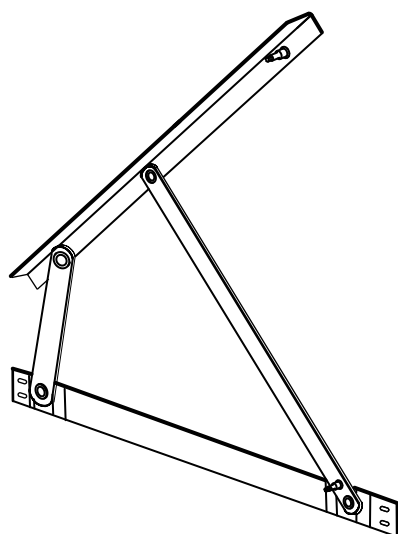
16

Con attenzione posizionate il fondo suddiviso in 4 sezioni.



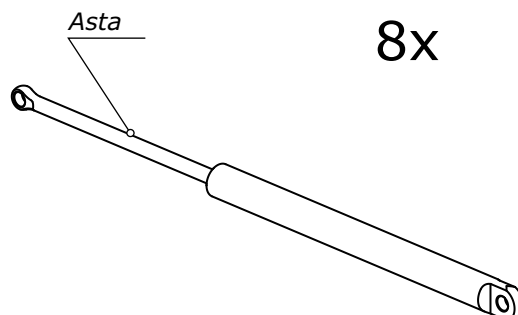
Congratulazioni! Avete montato il telaio del divano-letto con cassone

¹ L'aspetto esterno (design) della maniglia di sollevamento ed anche il sistema di fissaggio della maniglia di sollevamento sulla parte anteriore della rete restano a discrezione del fornitore. Ciò è dovuto a ogni modello concreto del letto e non influirà in alcun modo sulle proprietà consumistiche.



Meccanismo di sollevamento (PM)

2x



Pistone idraulico

2x



Rondella in plastica

8x



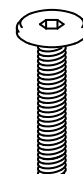
Dado

4x



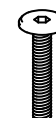
Dado con rondella

4x



Vite M10

4x



Vite M6

7x

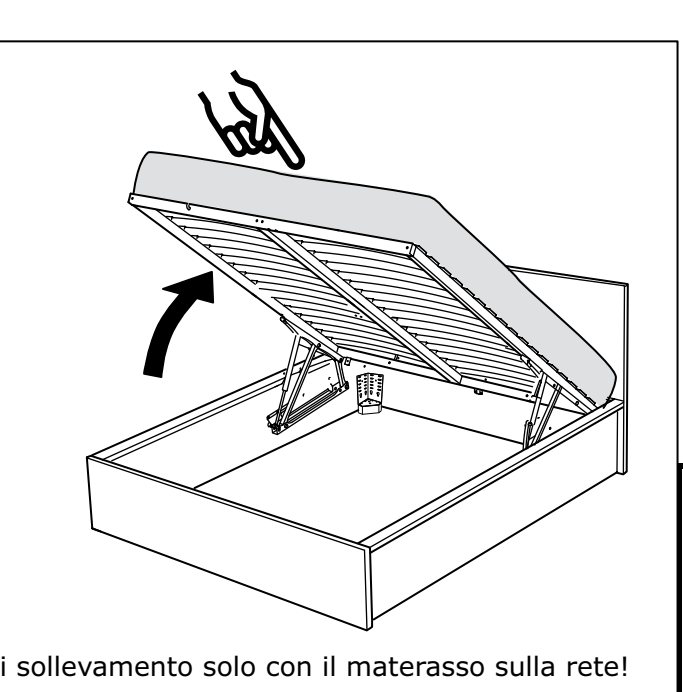
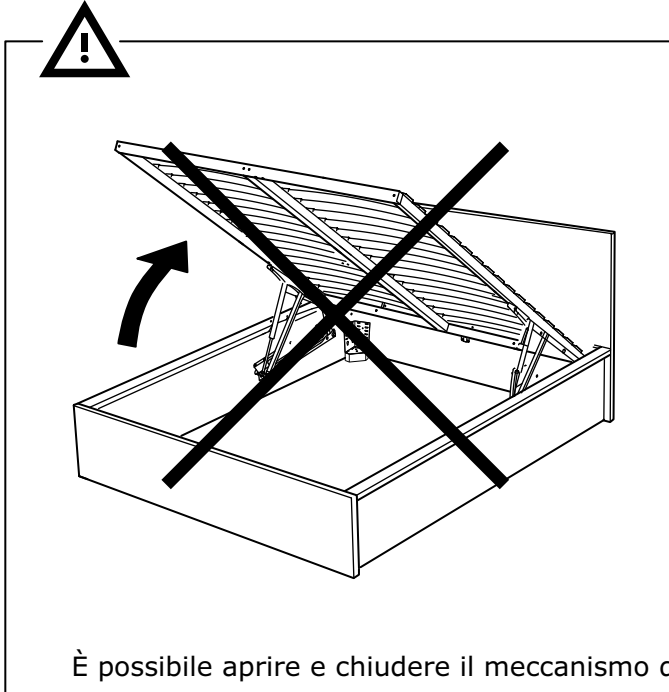
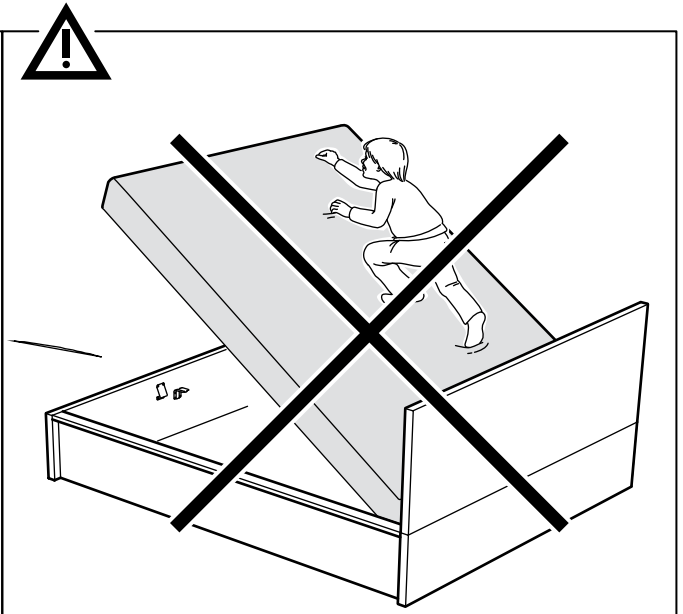
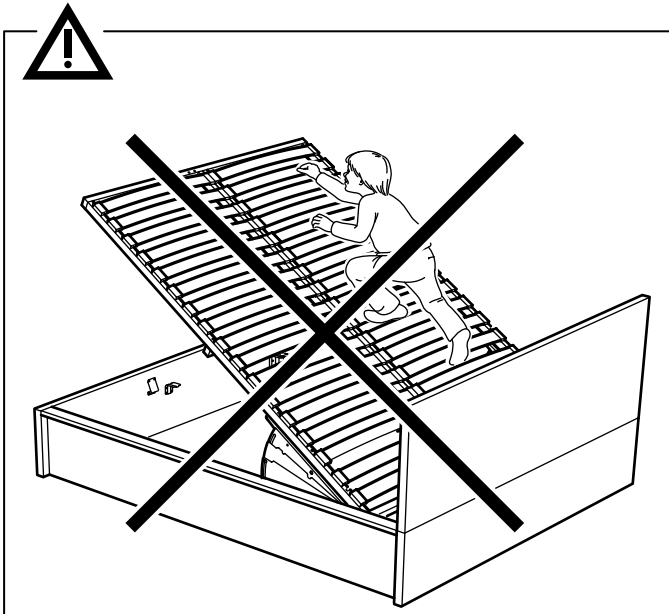
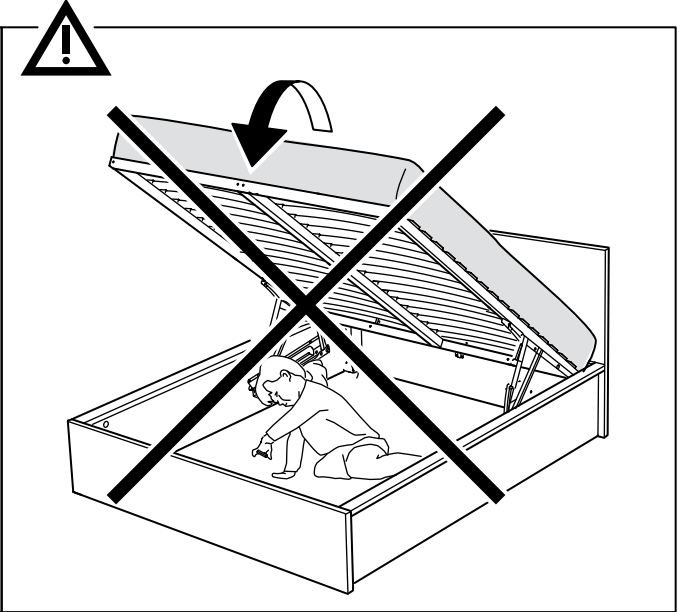
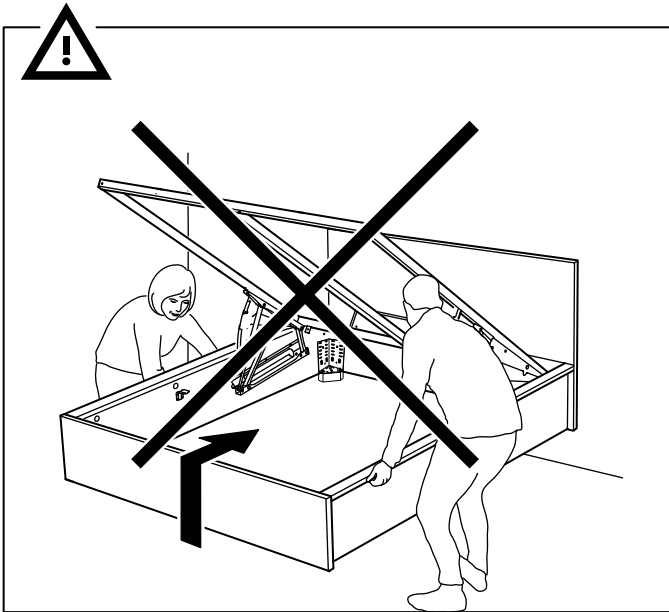
Criteria principali – peso del telaio insieme al materasso	Criteria orientativo – larghezza del telaio del letto, mm	Forza nominale del martinetto a gas richiesta, N
fino a 35 kg	800-900	500
da 35 a 55 kg	1200-1600	800
da 55 a 90 kg	1800-2000	1000
oltre i 90 kg	1600-2000 e oltre	1200

divano-letto con meccanismo sollevamento 36°	800-1000	300
divano-letto con meccanismo sollevamento 36°	1200 e oltre	500

Il martinetto a gas va fissato obbligatoriamente con l'asta verso il basso!



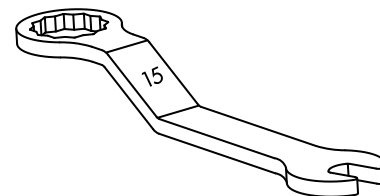
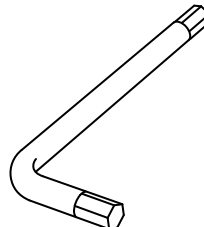
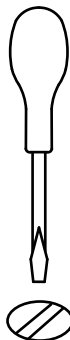
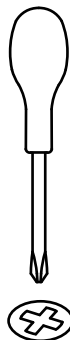
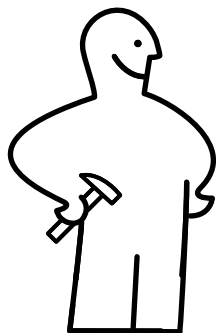
Attenzione: si raccomanda di fissare il meccanismo di sollevamento con l'ausilio di personale specializzato in assenza di questa condizione. Il prodotto perderà la garanzia come indicata nel certificato allegato. Inoltre si consiglia di leggere attentamente le istruzioni d'uso del sistema di sollevamento nel relativo manuale di istruzioni.



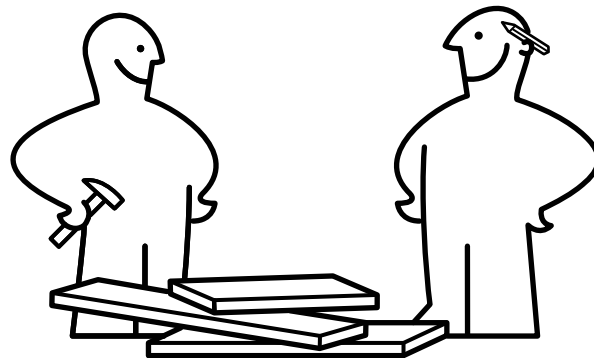
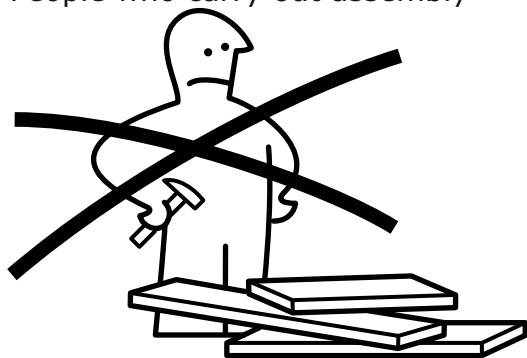
È possibile aprire e chiudere il meccanismo di sollevamento solo con il materasso sulla rete!

È VIETATO !!!

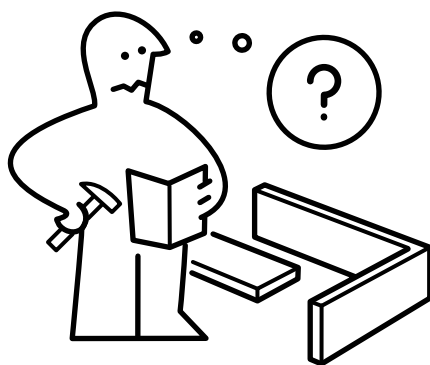
Assembly tools



People who carry out assembly



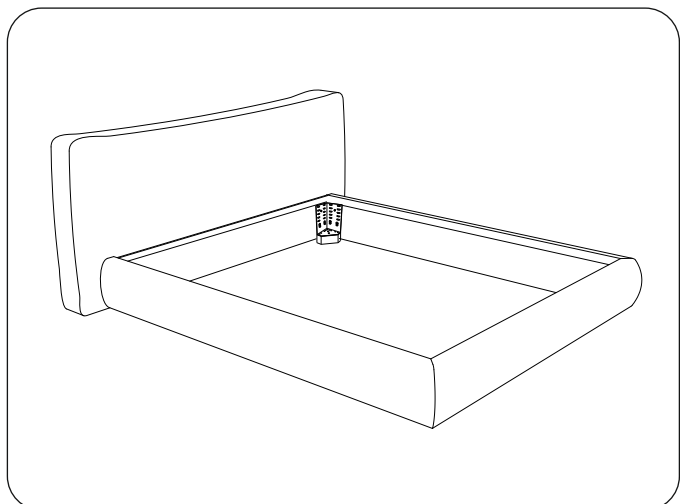
1. Carefully read the instructions



2. It is recommended to order assembly service at site of purchase. In this case high-quality assembly by authorized technicians is guaranteed.



Content bed frame



Gloves

1x



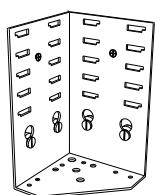
Assembly
instructions

1x



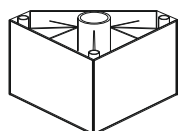
Technical certificate /
warranty

1x



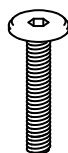
Coated steel
angle brackets

4x



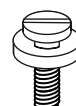
Plastic feet
"Standard" ST

4x¹



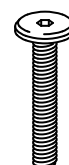
Fixing screws
M10 for feet

4x



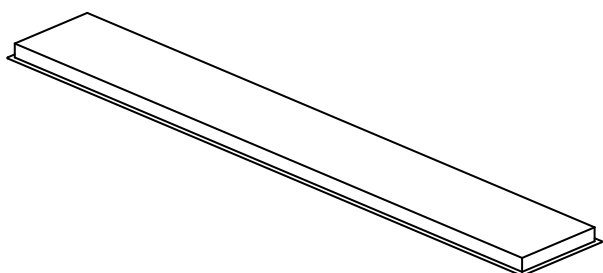
Patented anchor
bolts

16x

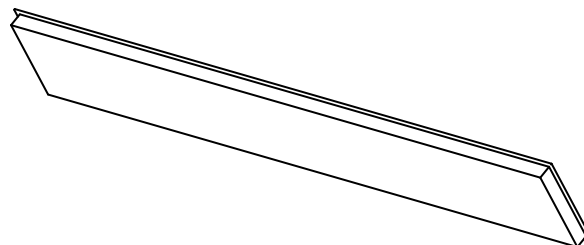


Fixing screws
M6

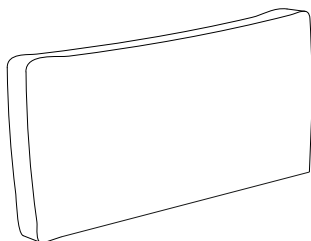
8x



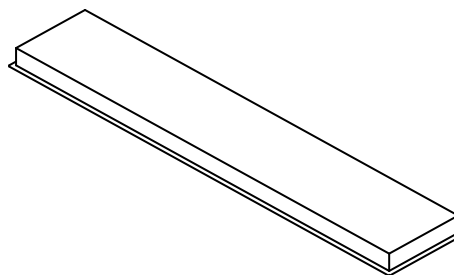
Left side-bar (sx) **1x**



Right side-bar (dx) **1x**



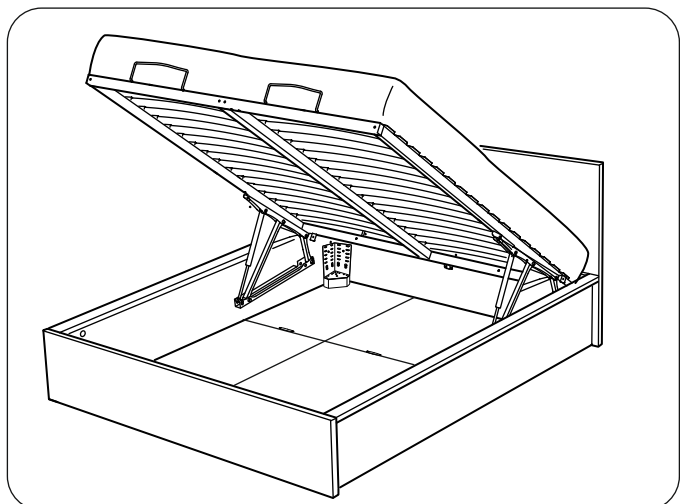
Headboard **1x**



Footboard **1x**

¹ not supplied when replaced by other decorative feet

Content storage bed



Gloves

1x



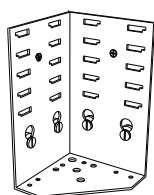
Assembly instruction

1x



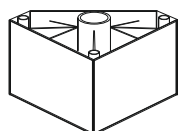
Technical certificate / warranty

1x



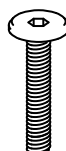
Coated steel angle brackets

4x



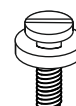
Plastic feet "Standard" ST

4x¹



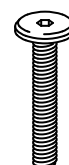
Fixing screws M10 for feet

4x



Patented anchor bolts

16x



Fixing screws M6

36x²



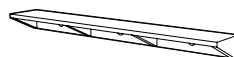
Corner plates for frame support

4x



Fixing plastic bracket covers

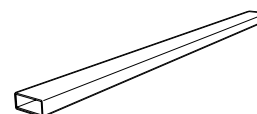
4x



Coated steel frame support elements

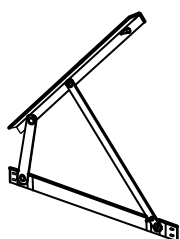
2-8x³

(depends on bed frame construction)



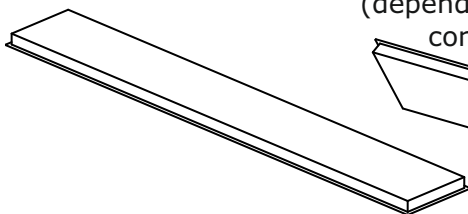
Iron bar

1x³



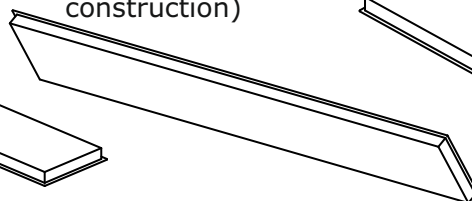
Lifting devices (sx/dx) (cc. page.44)

2x



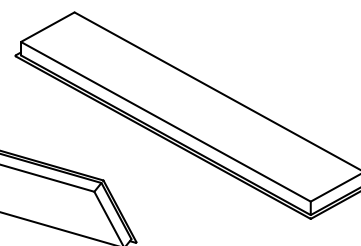
Left side-bar (sx)

1x



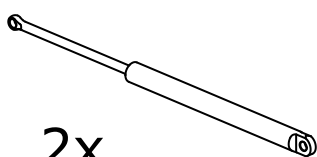
Right side-bar (dx)

1x



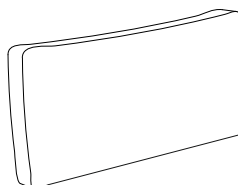
Footboard

1x



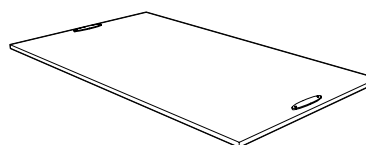
Gas lifts

2x



1x

Headboard



Laminated base with handles

4x⁴

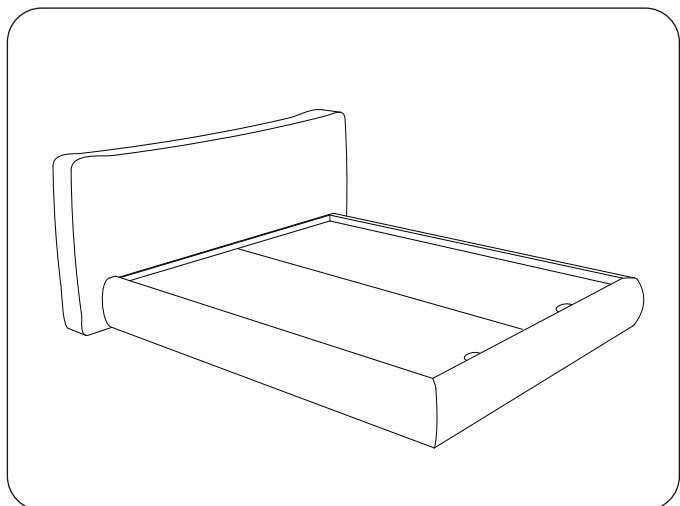
¹ not supplied when replaced by other decorative feet

² 16x for single bed

³ single bed supplied by iron bar or frame support elements (the decision is on supplier's side). If iron bar is supplied - support elements do not present in content list. If iron bar is not supplied - 2-6 pieces of support elements present in content list (depends on bed frame construction). It is required by construction means and does not effect upon consumer characteristics.

⁴ 2x for single bed

Content bed frame with strong base



Gloves

1x



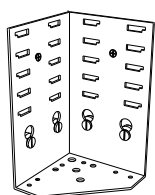
Assembly instruction

1x



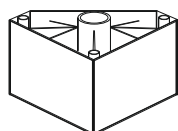
Technical certificate / warranty

1x



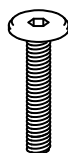
Coated steel angle brackets

4x



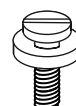
Plastic feet "Standard" ST

4x²



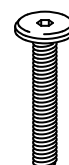
Fixing screws M10 for feet

4x



Patented anchor bolts

16x



Fixing screws M6

36x²



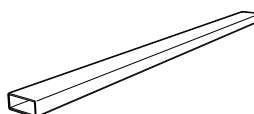
Corner plates for frame support

4x



Fixing plastic bracket covers

4x



Iron bar

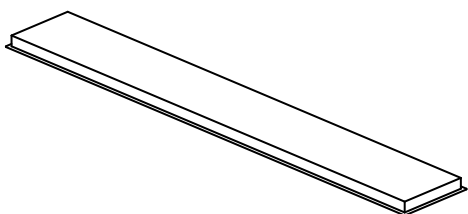
1x³



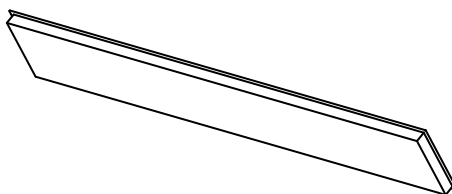
Coated steel frame support elements

2-8x³

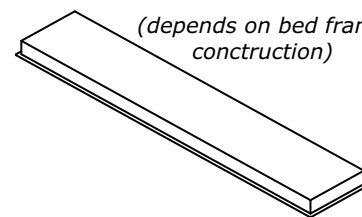
(depends on bed frame construction)



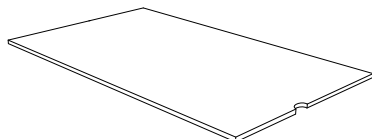
1x Left side-bar (sx)



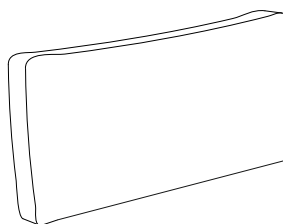
1x Right side-bar (dx)



1x Footboard



2x Laminated base with handles⁴



1x Headboard



1x⁵ Plastic feet with screw

¹ not supplied when replaced by other decorative feet

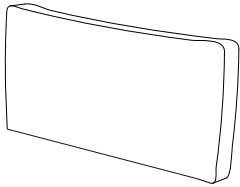
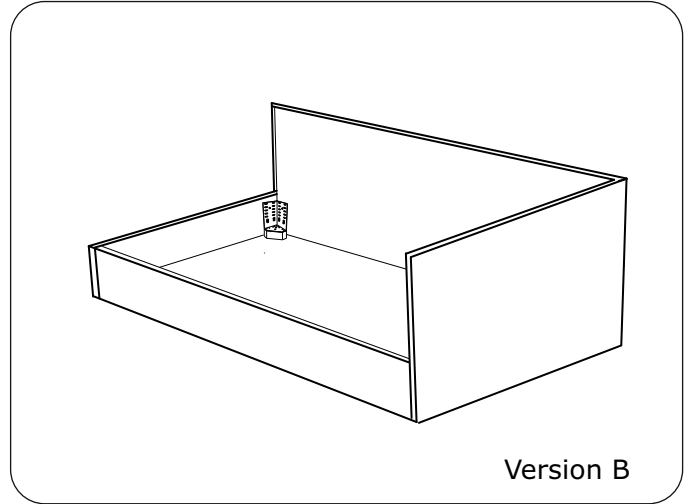
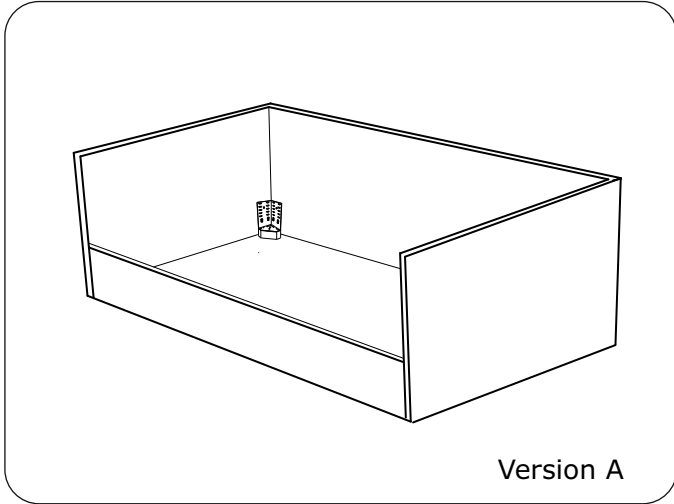
² 16x for single bed

³ single bed supplied by iron bar or support elements (the decision is on supplier's side). If iron bar is supplied - support elements do not present in content list (depends on bed frame construction). It is required by construction means and does not effect upon consumer characteristics.

⁴ 1x for single bed

⁵ not supplied for single bed

Content sofa bed frame



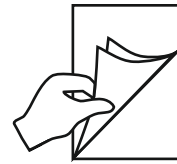
Headboard

Version A: **3x**
Version B: **2x**



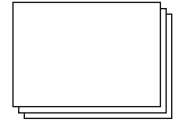
Gloves

1x



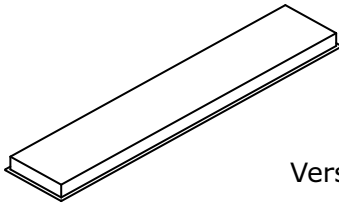
Assembly
instruction

1x



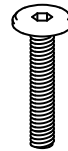
Technical certificate /
warranty

1x



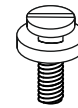
Footboard

Version A: **1x**
Version B: **2x**



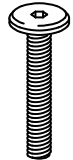
Fixing screws
M10 for feet

4x



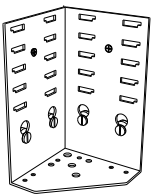
Patented anchor
bolts

16x



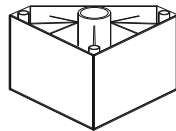
Fixing screws
M6

8x



Coated steel
angle brackets

4x

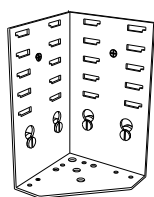
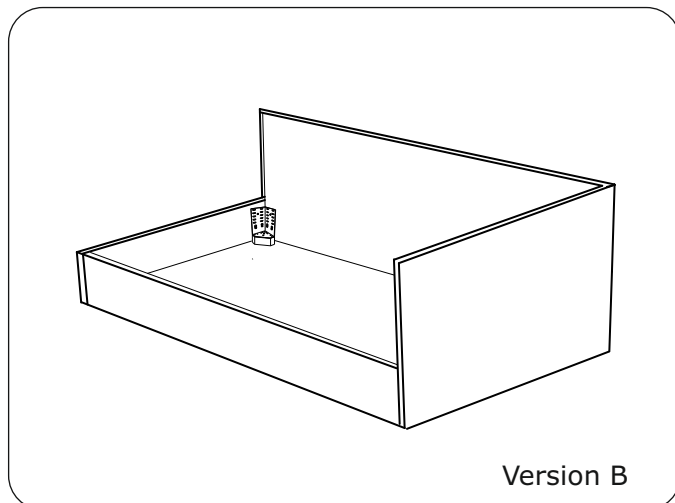
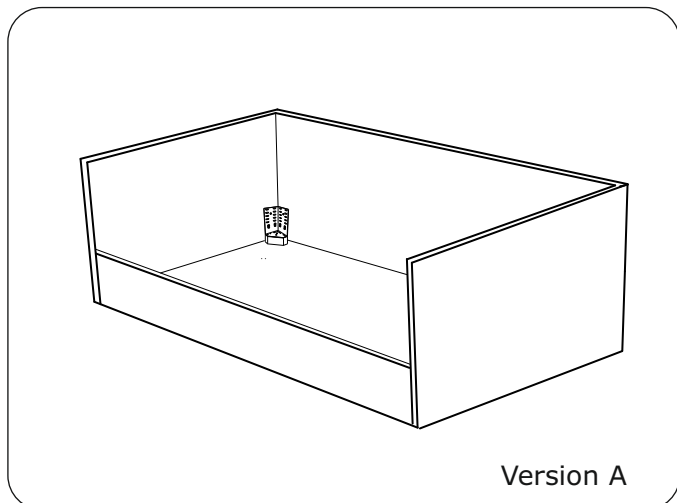


Plastic feet
"Standard" ST¹

4x

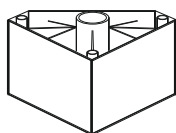
¹ not supplied when replaced by other decorative feet

Content storage sofa bed



Coated steel angle brackets

4x



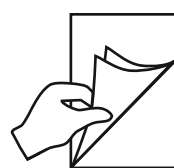
Plastic feet "Standard" ST¹

4x



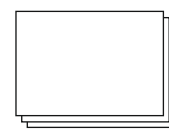
Gloves

1x



Assembly instruction

1x



Technical certificate / warranty

1x



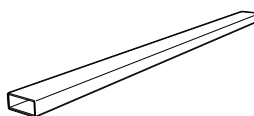
Corner plates for frame support

4x



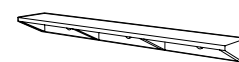
Fixing plastic bracket covers

4x



Iron bar²

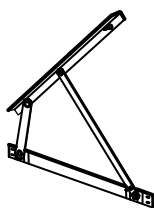
1x



Coated steel frame support elements

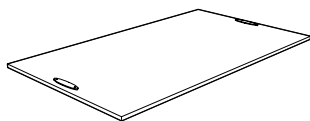
2-6x

(depends on bed frame construction)



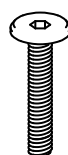
Lifting devices (sx/dx) (cc. page.44)

2x



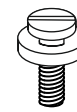
Laminated base with handles

2x



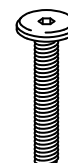
Fixing screws M10 for feet

4x



Patented anchor bolts

16x

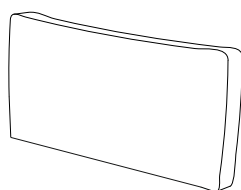


Fixing screws M6

16x

Version A: 3x

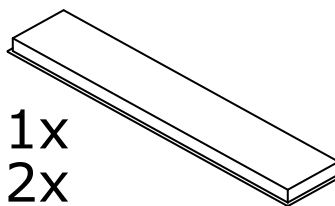
Version B: 2x



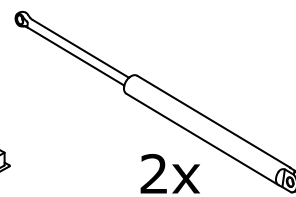
Headboard

Version A: 1x

Version B: 2x



Footboard

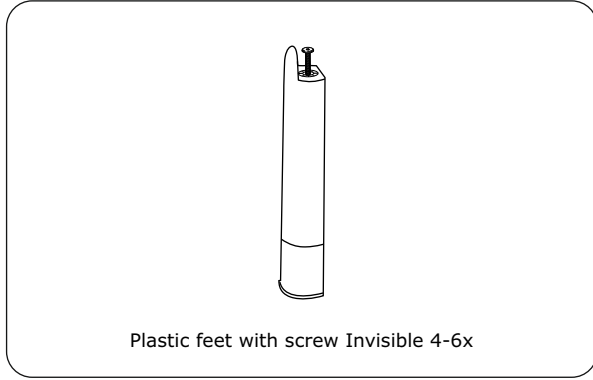
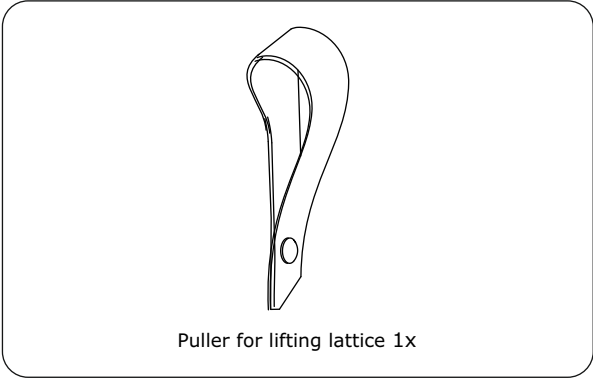
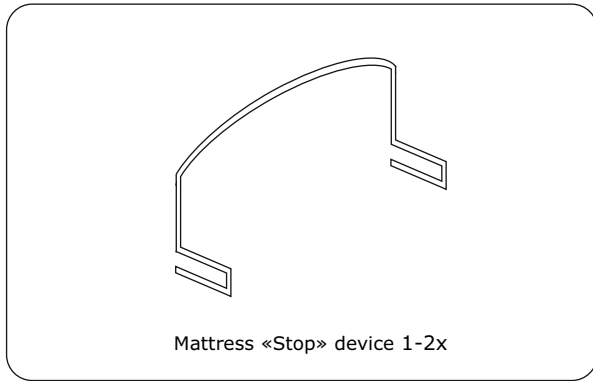
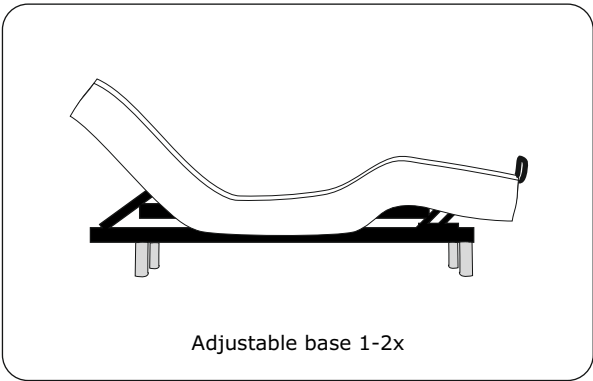
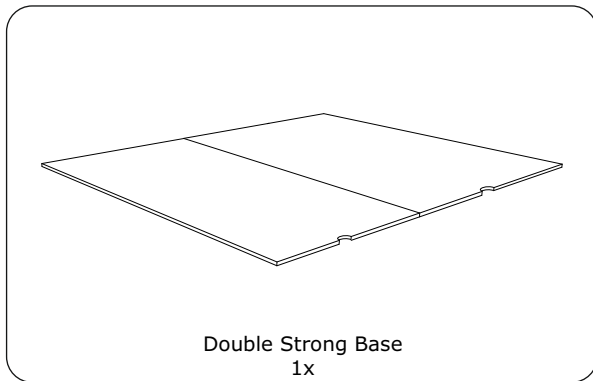
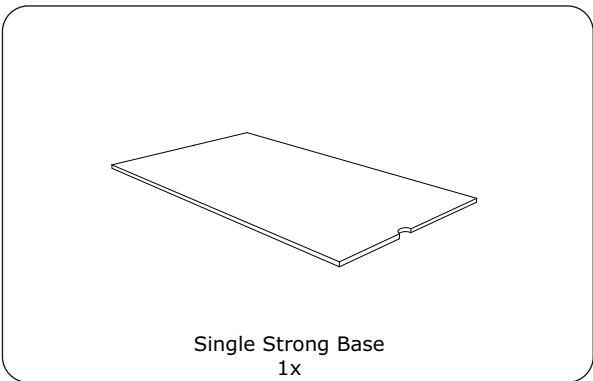
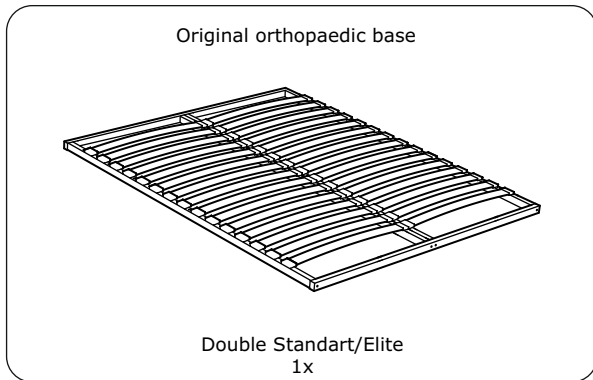
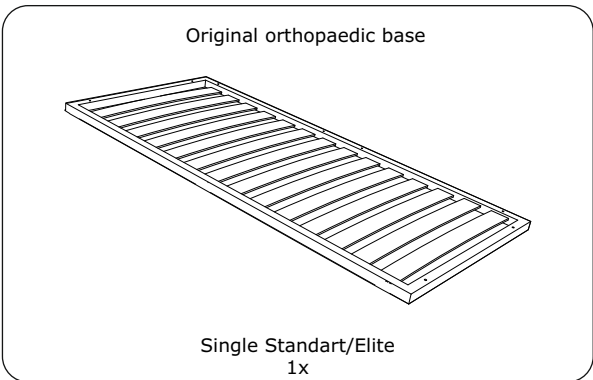


2x Gas lifts

¹ not supplied when replaced by other decorative feet

² sofa bed supplied by iron bar or support elements (the decision is on supplier's side). If iron bar is supplied - support elements do not present in content list. If iron bar is not supplied - 2-6 pieces of support elements present in content list (depends on bed frame construction & decision remain on supplier's side). It is required by construction means and does not effect upon consumer characteristics.

Additional supply

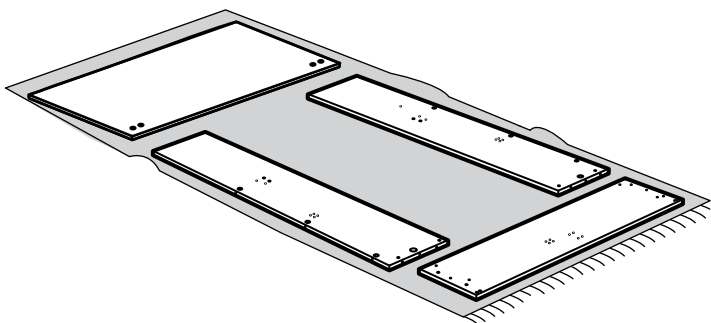


Attention!

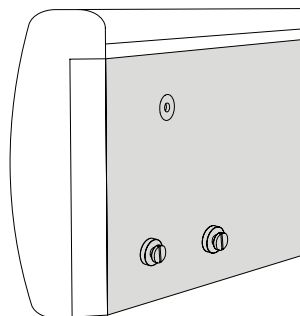
Original multilayer orthopaedic bases and other decices and are subject to additional supply. They are available for additional order andsupplied in case of purchase. (Purchase is indicated in order-specification)

Assembly instructions bed frame

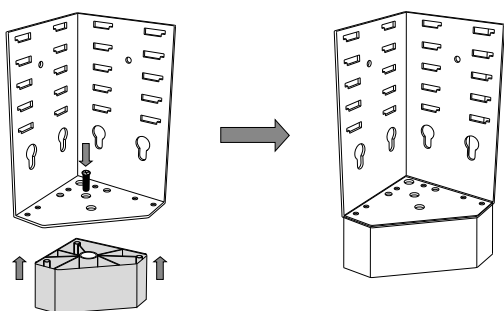
- 1** Open the boxes containing the side-bars, headboard and footboard and lay the components next to each other.



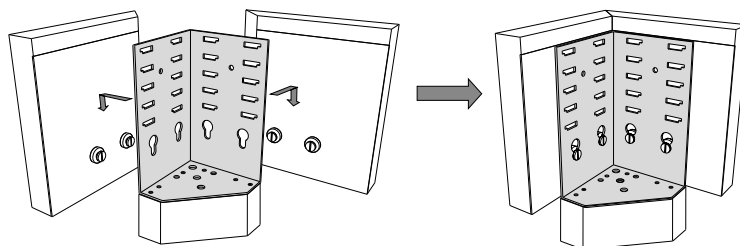
- 2** Install the patented anchor bolts on ½ turn (half way).



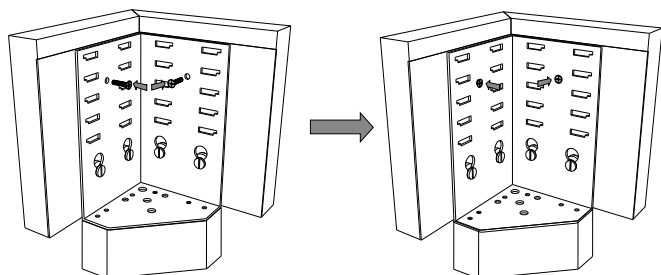
- 3** Insert the feet into the underside of the angle brackets and fix with screws.¹



- 4** Place the four angle brackets into the pre-installed anchor bolts.

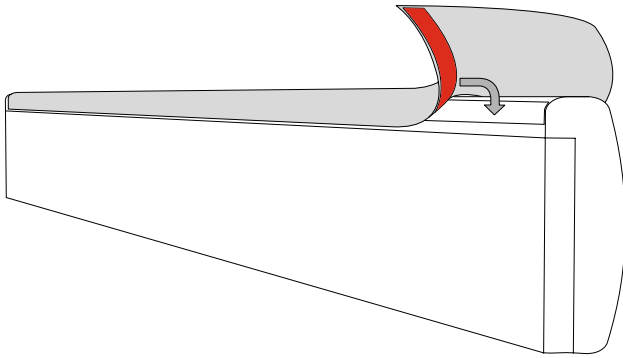


- 5** Fix the four angle brackets with fixing screws M6. Do not tighten the bolts and the screws!



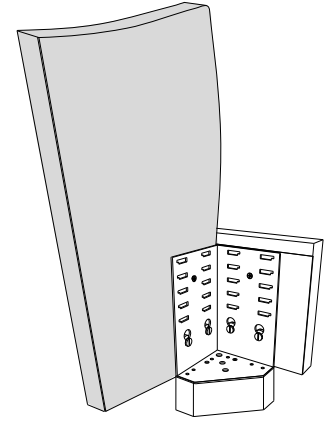
¹ Scheme drawn with feet "Standard". Decorative feet vary in design and are extra paid option. They are supplied in the case of additional purchase. Individual fixing kit (screws) are also supplied (Purchase is indicated in order-specification).

- 6** Carefully place the upholstery on the bed structure (footboard & side-bars). Do not pull! We recommend to start from the corners. Attach the velcro to the tech. velvety fabric from the inside of the footboard & side-bars.

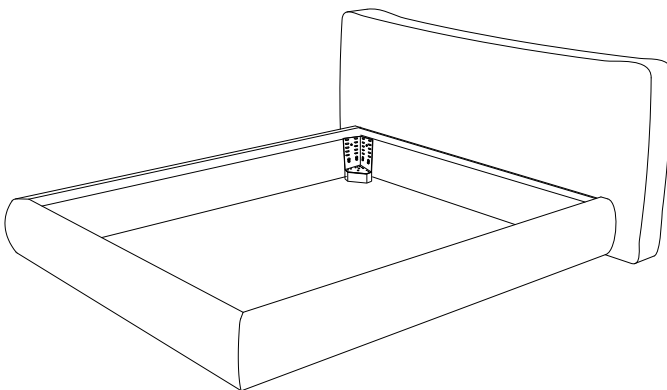


The headboard comes already upholstered.

- 7** Connect side-bars with the headboard by angle brackets fixing with screws M6.



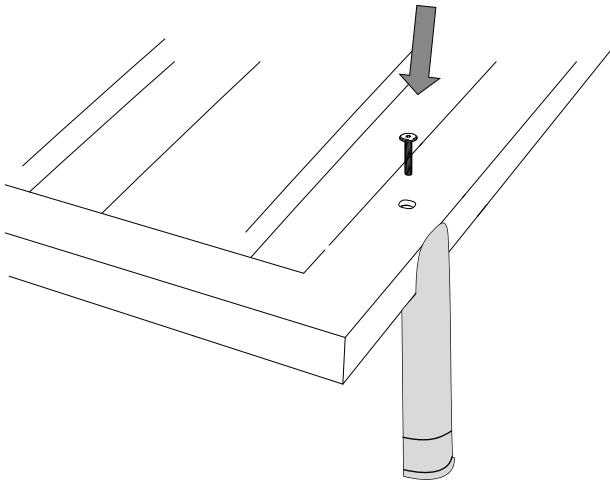
- 8** Now tighten all screws. Please pay attention to the exterior look of the upholstery on the bed structure. Especially in the places where headboard and side-bars are connected together (spread cover, if necessary).



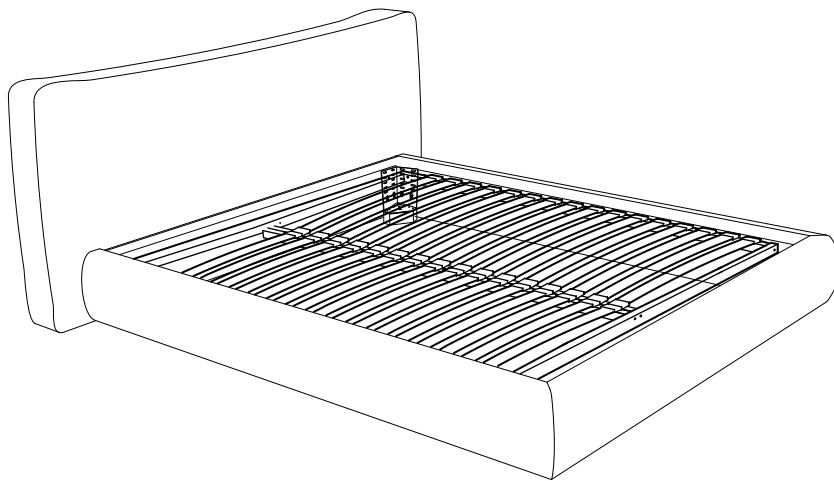
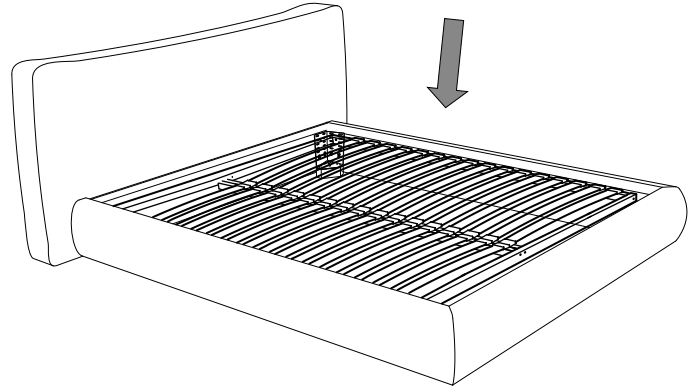
Congratulations! You have assembled the bed frame. Once assembling & upholstering are complete place the bed base and then mattress.

Assembly instructions original orthopaedic base

9 Fix the plastic feet with included into the package screws.

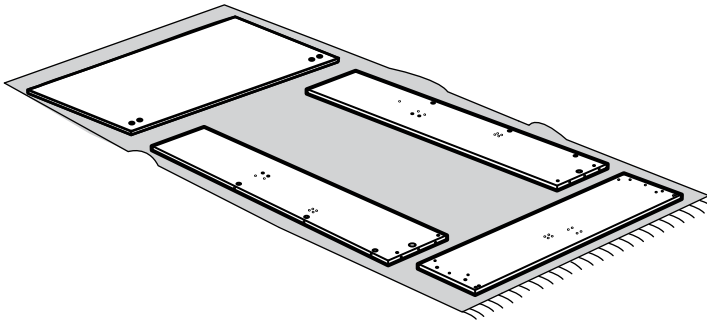


10 Place the orthopaedic base inside the bed frame on its own feet.

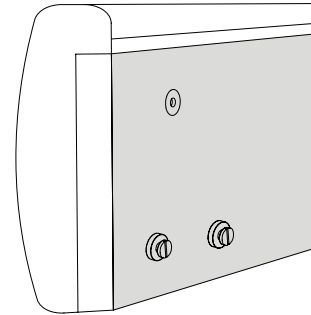


Congratulations! You have assembled the bed.
Now You can place the mattress.

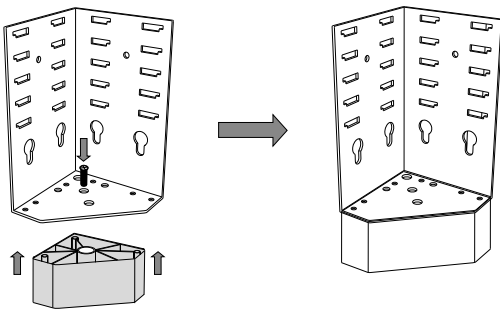
- 1** Open the boxes containing the side-bars, headboard and footboard and lay the components next to each other.



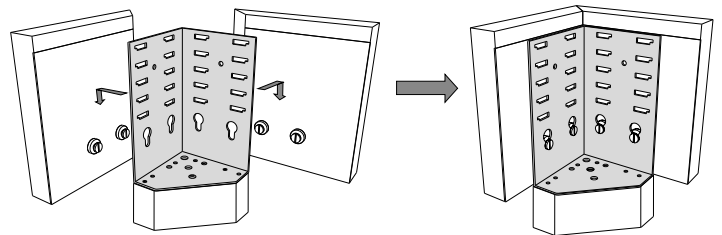
- 2** Install the patented anchor bolts on ½ turn (half way).



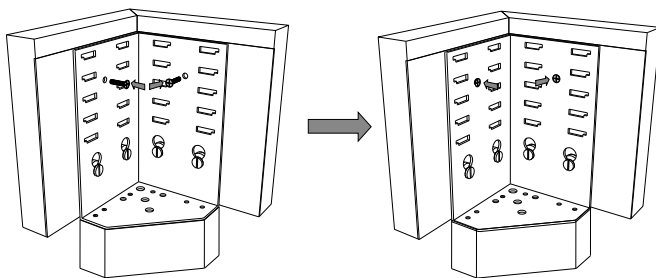
- 3** Insert the feet into the underside of the angle brackets and fix with screws.¹



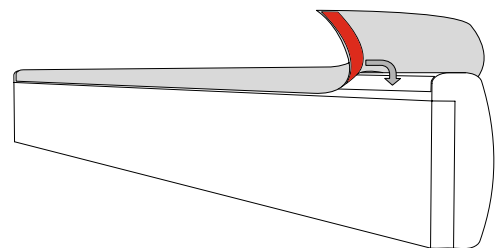
- 4** Place the four angle brackets into the pre-installed anchor bolts.



- 5** Fix the four angle brackets with fixing screws M6.
Do not tighten the bolts and the screws!



- 6** Carefully place the upholstery on the bed structure (footboard & side-bars). Do not pull! We recommend to start from the corners. Attach the velcro to the tech. velvety fabric from the inside of the footboard & side-bars.

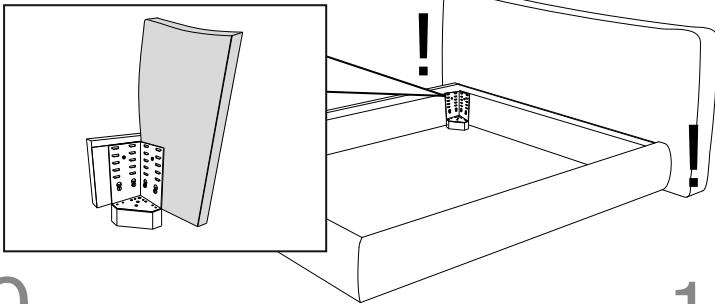


The headboard comes already upholstered.

¹ Scheme drawn with feet "Standard". Decorative feet vary in design and are extra paid option. They are supplied in the case of additional purchase. Individual fixing kit (screws) are also supplied (Purchase is indicated in order-specification).

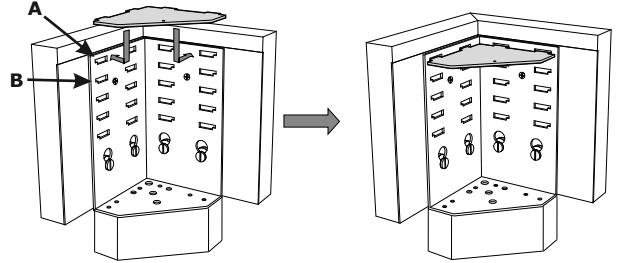
7

Connect side-bars with the headboard by angle brackets fixing with screws M6. Now tighten all screws. Please pay attention to the exterior look of the upholstery on the bed structure. Especially in the places where headboard and side-bars are connected together (spread cover, if necessary).



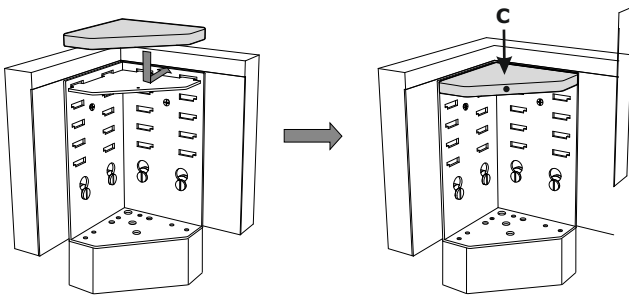
8

Place the corner plates for frame support at the level A or B. (by changing the place of the corner plates You can adjust the frame height). It is recommended to place the corner plates for frame support at the level B. Attention! All four corner plates for frame support should be placed at one level.



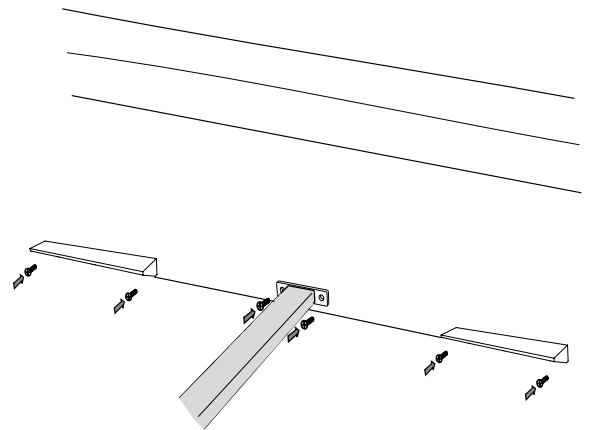
9

Attach the finishing and fixing plastic bracket covers. Attention! You may need to make an effort (use a rubber mallet and hit exactly in the center (point C in the diagram)). Now tighten all screws. Please pay attention to the exterior look of the upholstery on the bed structure. Especially in the place where headboard and side-bars are connected together.



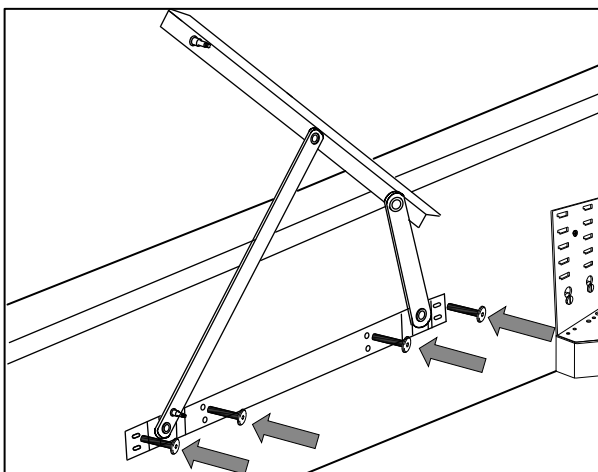
10

Fix all frame support elements and/or the iron bar with fixing screws M6. Tighten all screws well.¹



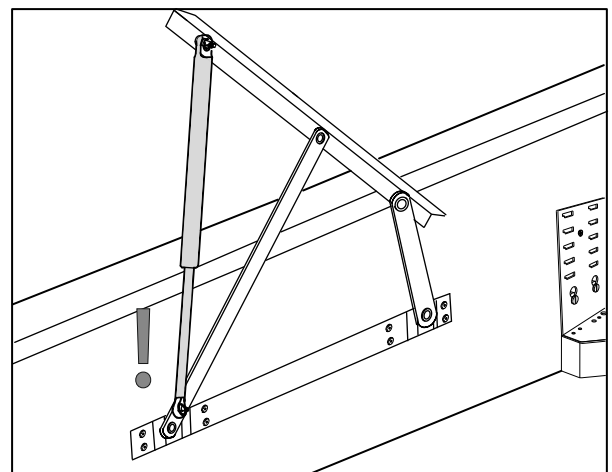
11

Fix lifting devices (sx/dx) (cc. page.44).



12

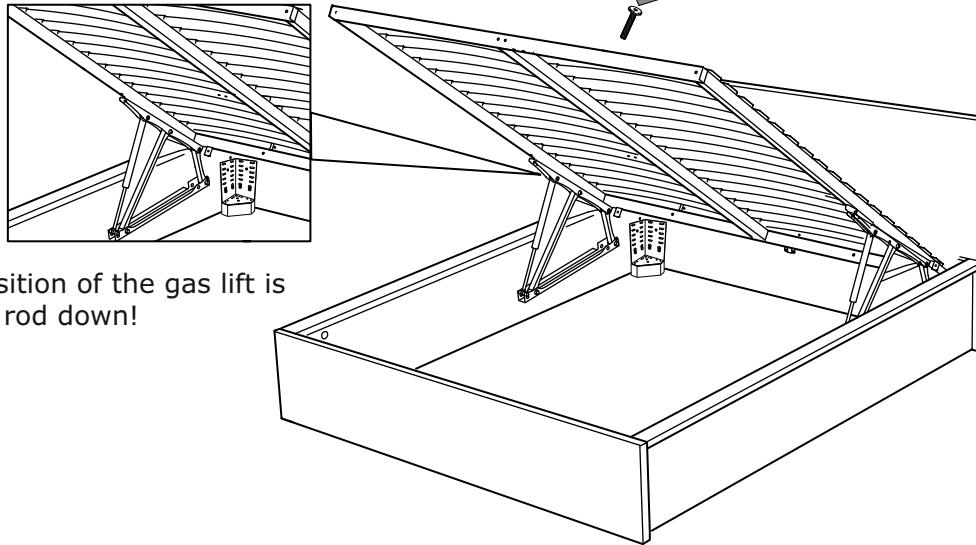
Install gas lifts (cc. page.44).



The position of the gas lift is strictly rod down!

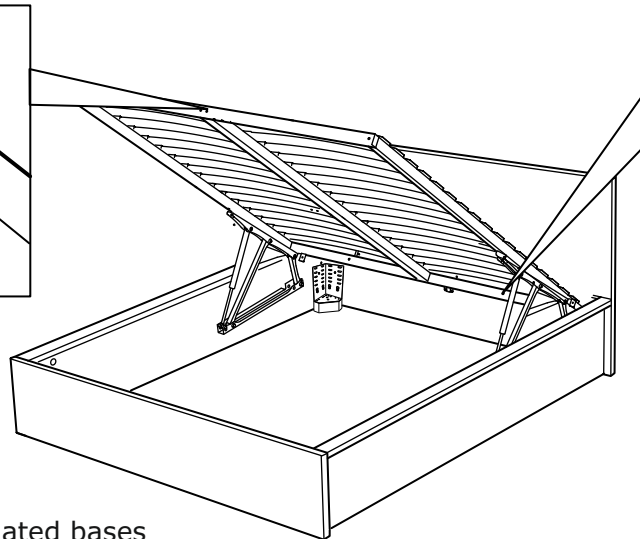
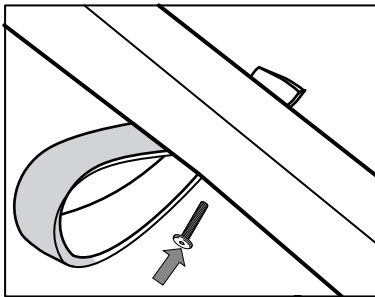
¹ Decision upon content of the iron Bar or support elements, as well as its quantity remain on supplier's side. It is required by construction means and does not effect upon consumer characteristics.

13 Place the original orthopaedic base on top of the lifting devices.

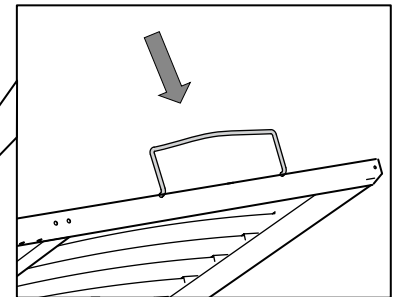


The position of the gas lift is strictly rod down!

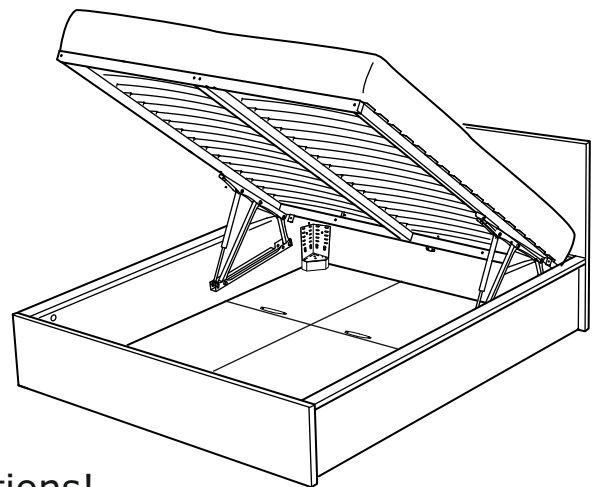
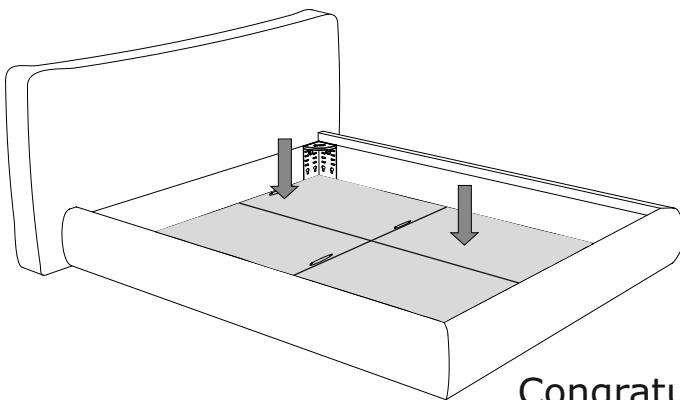
14 Fix the puller for lifting lattice on the front side of the base (near the footboard strictly in the middle).¹



15 Fix mattress «Stop» device on the back side of the base (near the headboard).



16 Carefully place laminated bases with handles on top of angle brackets and/or iron bar/support elements.²



Congratulations!
You have assambled the storage bed.
Once assembling & upholstering are complete place the mattres.

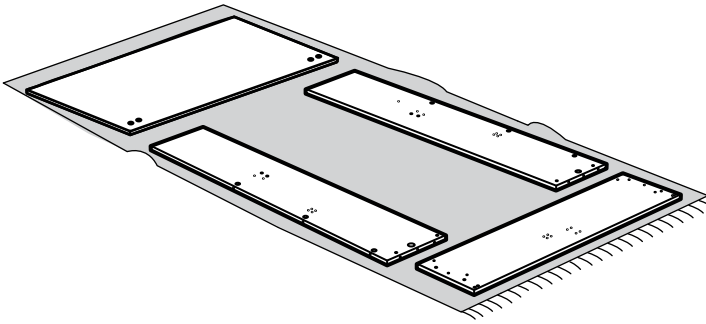
¹ The design of the puller, as well as fixing style (type) are defined by the supplier. It is affected by fashion and technical means and does not effect upon consumer characteristics.

² Decision upon content of the iron Bar or support elements, as well as its quantity remain on supplier's side. It is required by construction means and does not effect upon consumer characteristics.

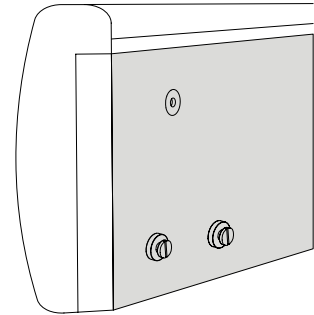
Assembly instructions bed frame with strong base

EN

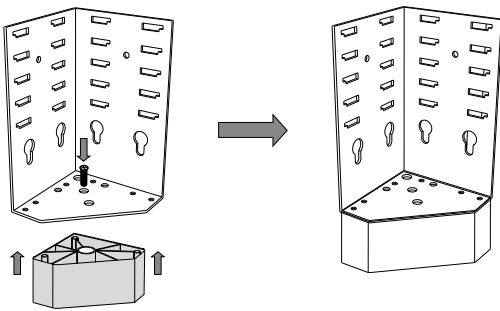
- 1** Open the boxes containing the side-bars, headboard and footboard and lay the components next to each other.



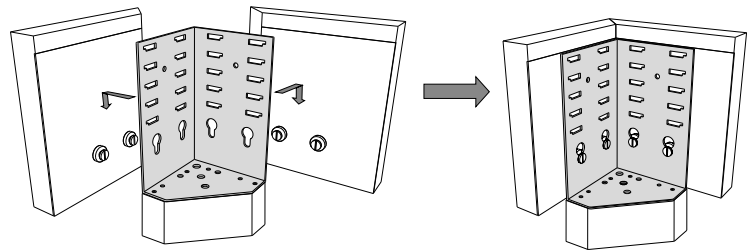
- 2** Install the patented anchor bolts on ½ turn (half way).



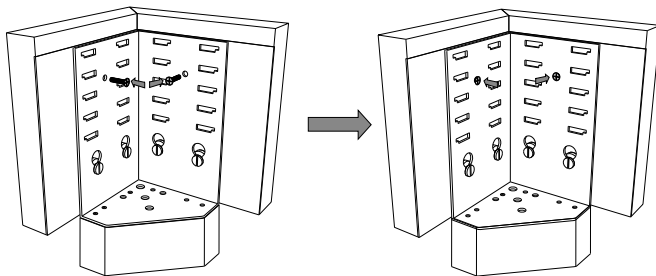
- 3** Insert the feet into the underside of the angle brackets and fix with screws.¹



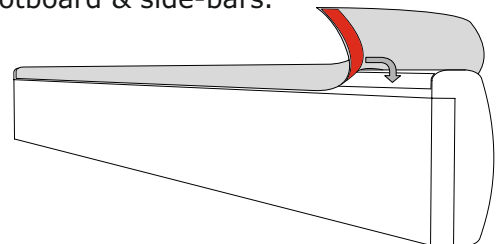
- 4** Place the four angle brackets into the pre-installed anchor bolts.



- 5** Fix the four angle brackets with fixing screws M6.
Do not tighten the bolts and the screws!



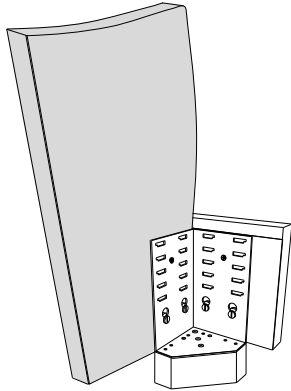
- 6** Carefully place the upholstery on the bed structure (footboard & side-bars). Do not pull! We recommend to start from the corners. Attach the velcro to the tech. velvety fabric from the inside of the footboard & side-bars.



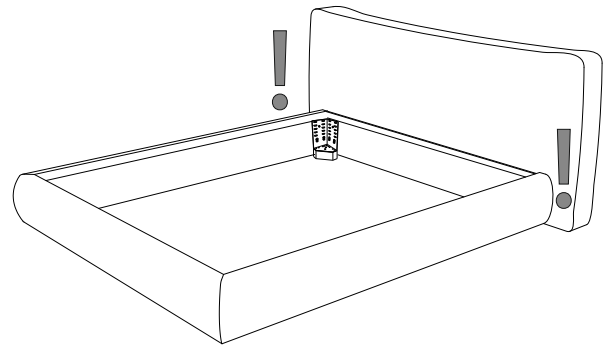
The headboard comes already upholstered

¹ Scheme drawn with feet "Standard". Decorative feet vary in design and are extra paid option. They are supplied in the case of additional purchase. Individual fixing kit (screws) are also supplied (Purchase is indicated in order-specification).

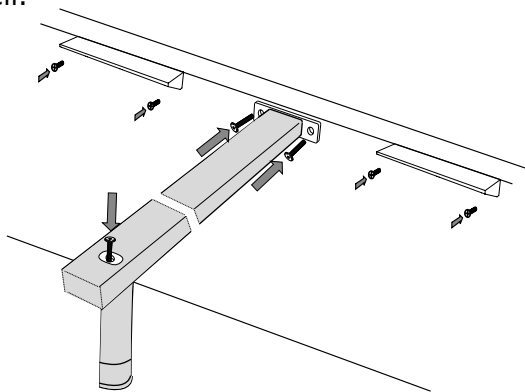
- 7** Connect side-bars with the headboard by angle brackets fixing with screws M6. Do not hurry to tighten the bolts and the screws!



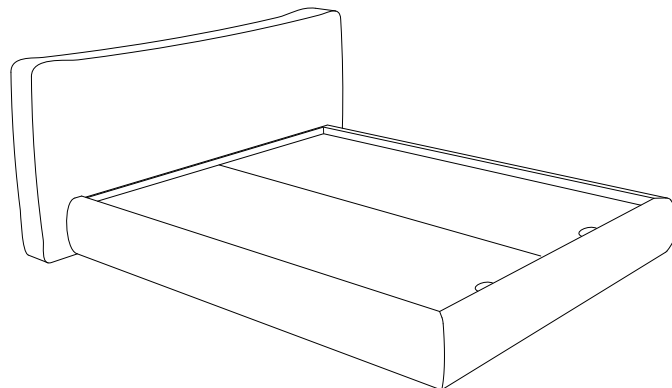
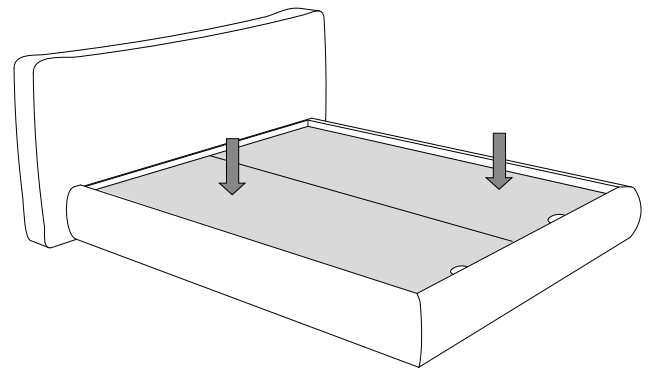
- 8** Now tighten all screws. Please pay attention to the exterior look of the upholstery on the bed structure. Especially in the places where headboard and side-bars are connected together (spread cover, if necessary).



- 9** Fix the iron bar (and central foot in case if supplied and/or all frame support elements with fixing screws M6. Tighten all screws well.¹



- 10** Carefully place strong base parts (1-2) on top of angle brackets and iron bar and/or support elements.

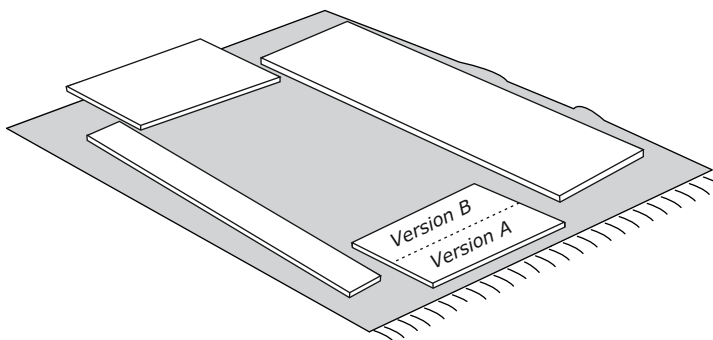


Congratulations! You have assembled bed frame with strong base. Once assembling & upholstering are complete place the matters.

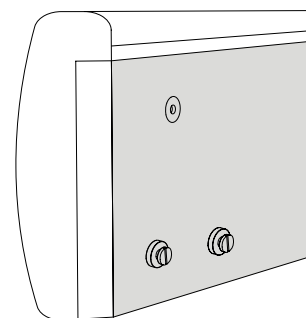
¹ Decision upon content of the iron Bar or support elements, as well as its quantity remain on the supplier's side. It is required by construction means and does not effect upon consumer characteristics.

Assembly instructions sofa bed frame

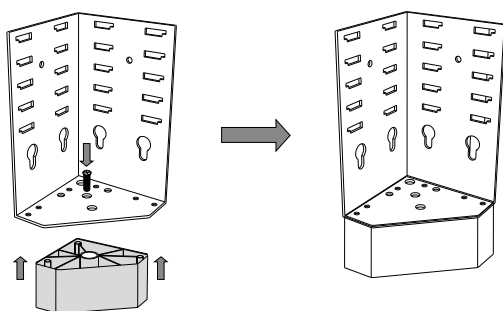
1 Open the boxes containing the side-bars and headboards and lay components next to each other.



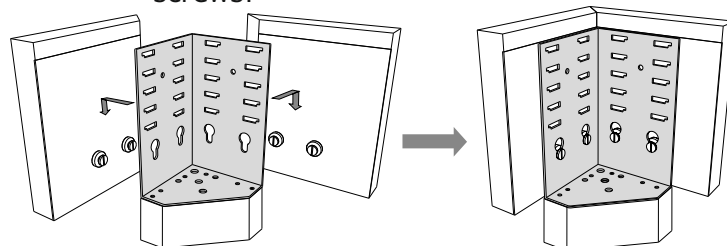
2 Install the patented anchor bolts on ½ turn (half way).



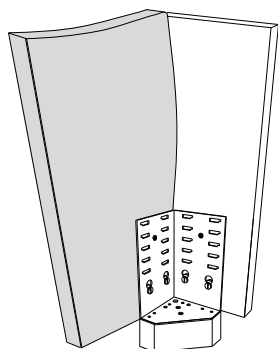
3 Insert the feet into the underside of the angle brackets and fix with screws.¹



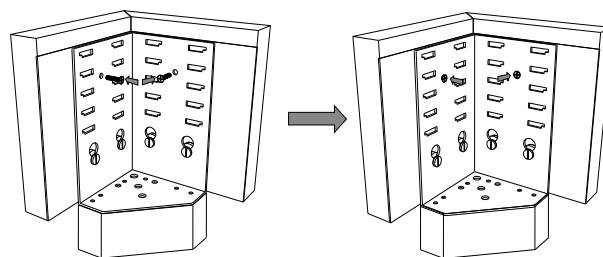
4 Place the four angle brackets into the pre-installed anchor bolts. Do not hurry to tighten the bolts and the screws!



5 Connect the headboards with side-bar(s) by angle brackets fixing with screws M6. Do not tighten the bolts and the screws!



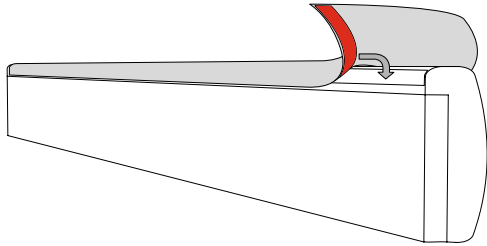
6 Fix the four angle brackets with fixing screws M6. Do not tighten the bolts and the screws.



¹ Scheme drawn with feet "Standard". Decorative feet vary in design and are extra paid option. They are supplied in the case of additional purchase. Individual fixing kit (screws) are also supplied (Purchase is indicated in order-specification).

7

Carefully place the upholstery on the sofa bed structure (Version A: on footboard, Version B: on footboard & side-bars). Attach the velcro to the tech. velvety fabric from the inside of the footboard & side-bars.

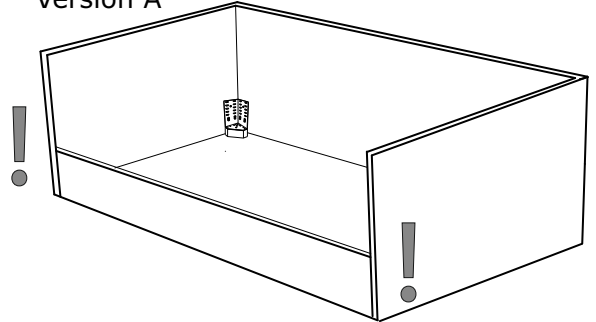


The headboards supplied already upholstered.

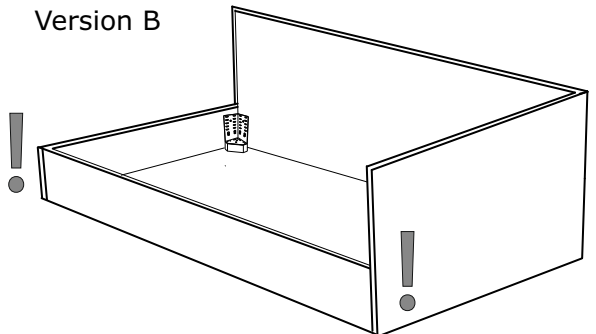
8

Now tighten all screws. Please pay attention to the exterior look of the upholstery on the sofa-bed structure. Especially in the places where headboard and side-bar(s) are connected together (spread cover, if necessary).

Version A



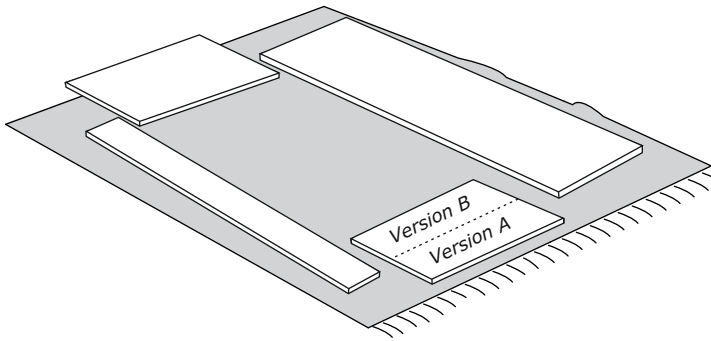
Version B



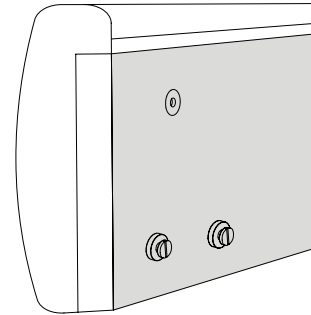
Congratulations! You have assembled the sofa bed frame.
Once assembling & upholstering are complete place the bed base and then mattress.

Assembly instructions storage sofa bed

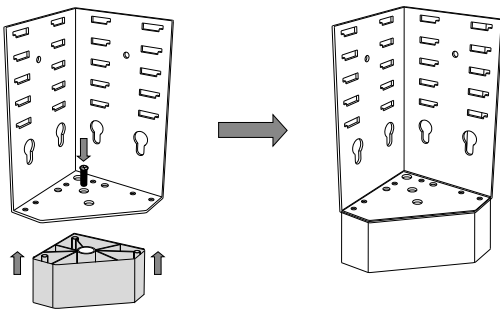
- 1** Open the boxes containing the side-bars and headboards and lay the components next to each other.



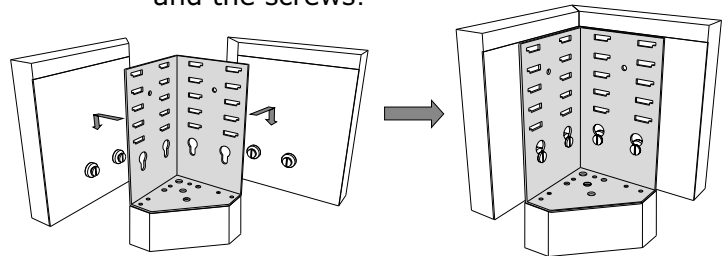
- 2** Install the patented anchor bolts on ½ turn (half way).



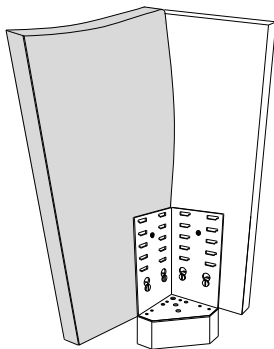
- 3** Insert the feet into the underside of the angle brackets and fix with screws.¹



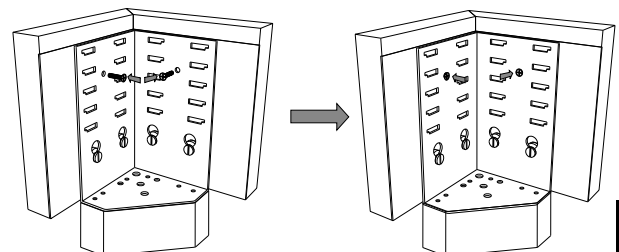
- 4** Place the four angle brackets into the pre-installed anchor bolts. Do not hurry to tighten the bolts and the screws!



- 5** Connect the headboards with side-bar by angle brackets fixing with screws!

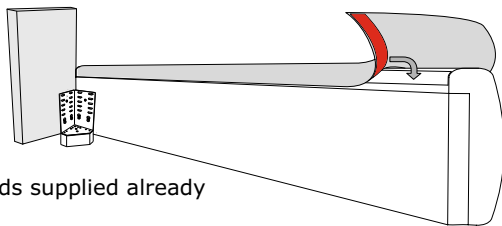


- 6** Fix the four angle brackets with fixing screws M6. Do not tighten the bolts and the screws!



¹ Scheme drawn with feet «Standard». Decorative feet vary in design and are extra paid option. They are supplied in the case of additional purchase. Individual fixing kit (screws) are also supplied (Purchase is indicated in order-specification).

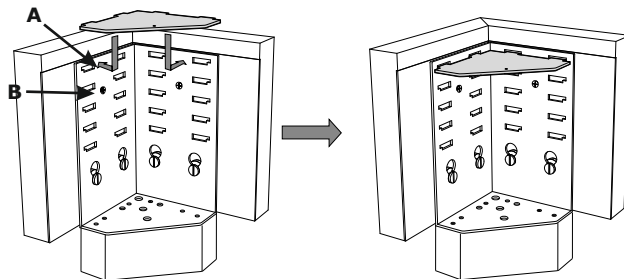
7 Carefully place the upholstery on the sofa bed structure (Version A: on footboard, Version B: on footboard & side-bars). Do not pull! We recommend to start from the corners. Attach the velcro to the tech. Velvety fabric from the inside of the footboard & side-bars.



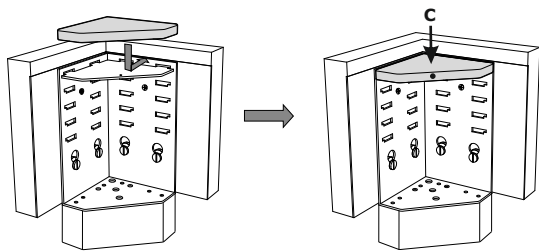
The headboards supplied already upholstered

Now tighten all screws. Please pay attention to the exterior look of the upholstery on the sofa-bed structure. Especially in the places where headboard and side-bar(s) are connected together (spread cover, if necessary).

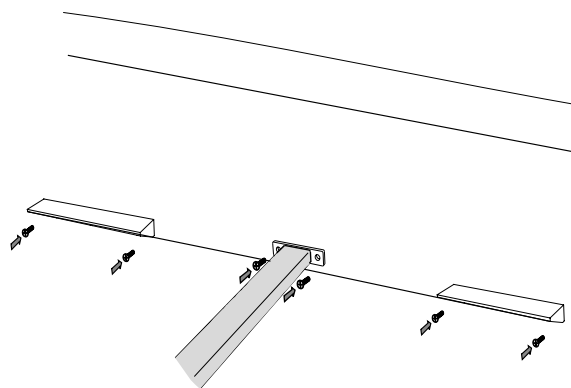
8 Place the corner plates for frame support at the level A or B. (by changing the place of the corner plates You can adjust the frame height) It is recommended to place the corner plates for frame support at the level B. Attention! All four corner plates for frame support should be placed at one level.



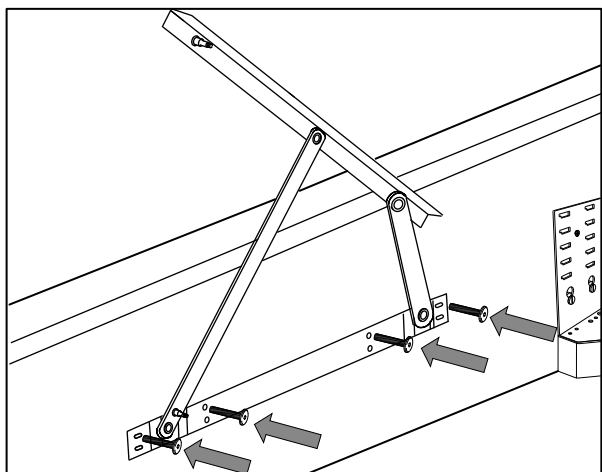
9 Attach the finishing and fixing plastic bracket covers. Attention! You may need to make an effort (use a rubber mallet and hit exactly in the center (point C in the diagram)). Now tighten all screws. Please pay attention to the exterior look of the upholstery on the bed structure. Especially in the place where headboard and side-bars are connected together.



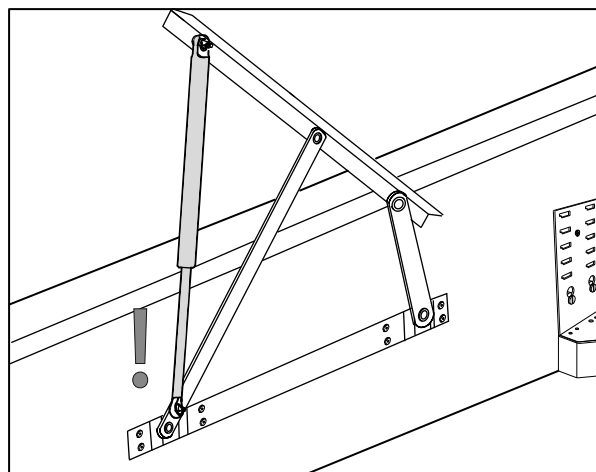
10 Fix all frame support elements and/or the iron bar with fixing screws M6. Tighten all screws well.¹



11 Fix lifting devices (sx/dx)(cc. page.44).



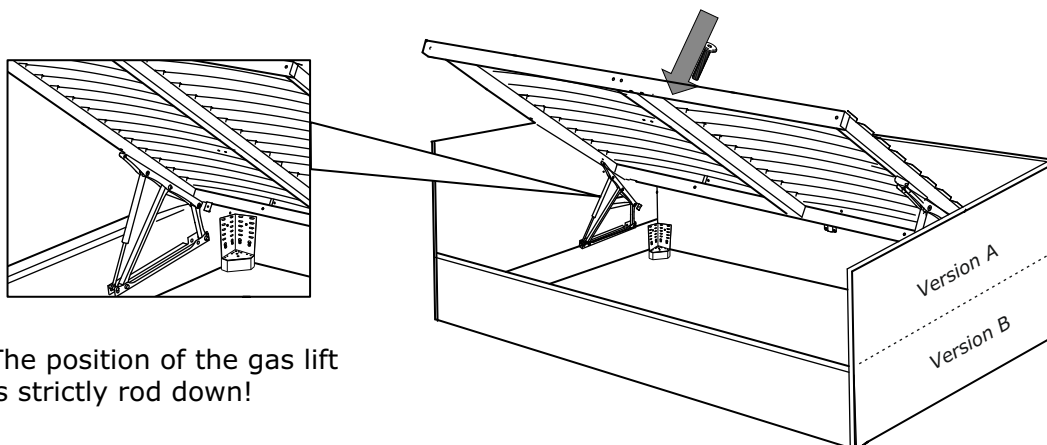
12 Install gas lifts (cc. page.44).



The position of the gas lift is strictly rod down!

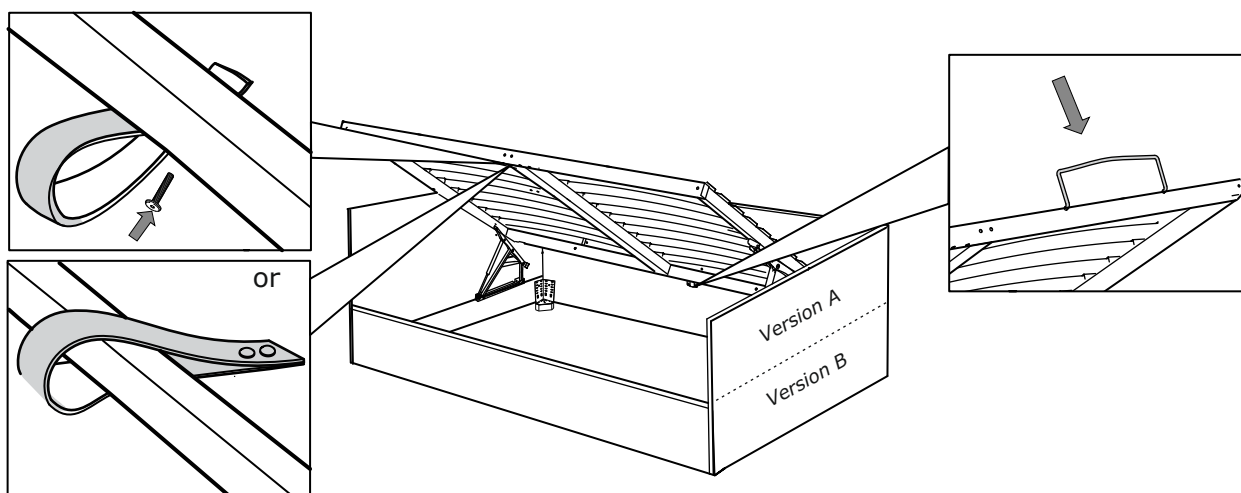
¹ Decision upon content of the iron Bar or support elements, as well as its quantity remain on the supplier's side. It is required by construction means and does not effect upon consumer characteristics.

- 13** Place the original orthopaedic base on top of the lifting devices.

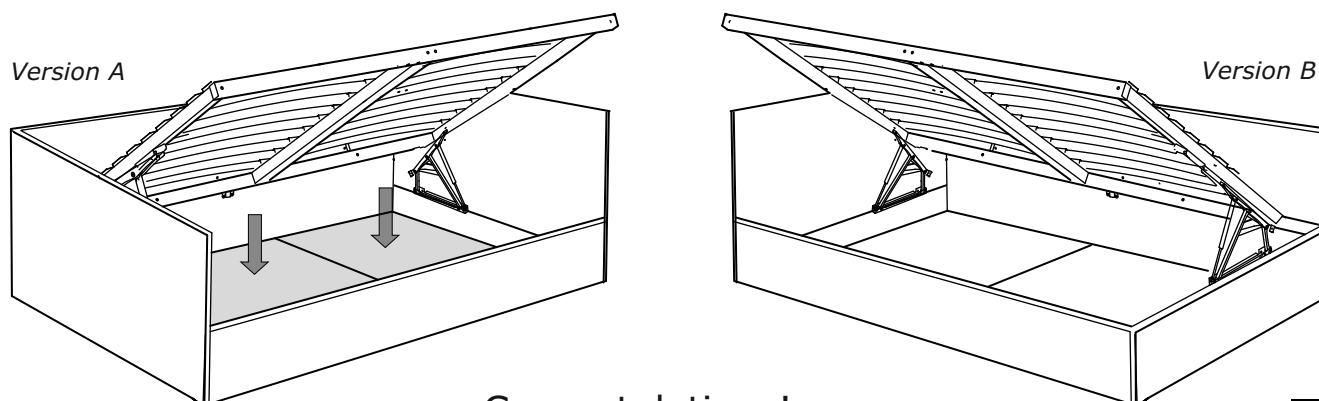


The position of the gas lift is strictly rod down!

- 14** Fix the puller for lifting lattice on the front side of the base (near the footboard strictly in the middle).¹
- 15** Fix mattress «Stop» device on the back side of the base (near the headboard).



- 16** Carefully place laminated bases with handles on top of angle brackets and/or iron bar/support elements.²

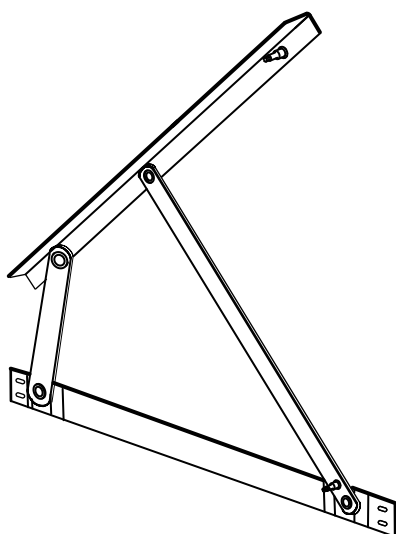


Congratulations!
You have assembled the storage sofa bed.
Once assembling & upholstering are complete place the mattress.

¹ The design of the puller, as well as fixing style (type) are defined by the supplier. It is affected by fashion and technical means and does not effect upon consumer characteristics.

² Decision upon content of the iron Bar or support elements, as well as its quantity remain on the supplier's side. It is required by construction means and does not effect upon consumer characteristics.

Assembly instructions lifting devices



Lifting devices (sx/dx)

2x



Plastic washer

8x



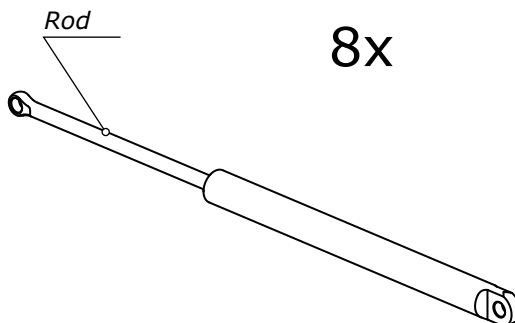
Nut-sleeve

4x



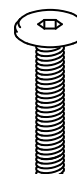
Nut-washer

4x



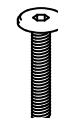
Gas lifts

2x



fixing screws M10

4x



Fixing screws M6

7x

Weight of the bed base with mattress - is important parameter	Width of the bed base - is indicative parameter	Nominal effort of gas lift, Newtons required
before 35 kg	800-900	500
from 35 up to 55 kg	1200-1600	800
from 55 up to 90 kg	1800-2000	1000
more then 90 kg	1600-2000 and more	1200

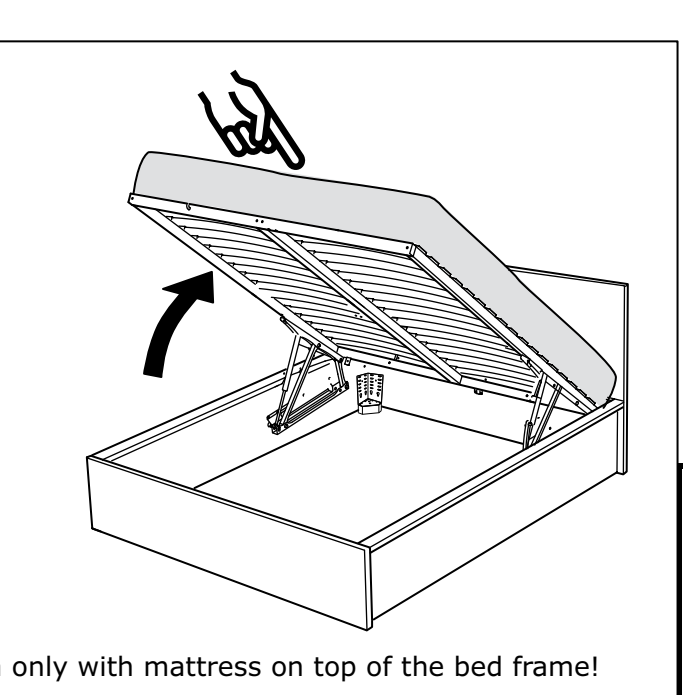
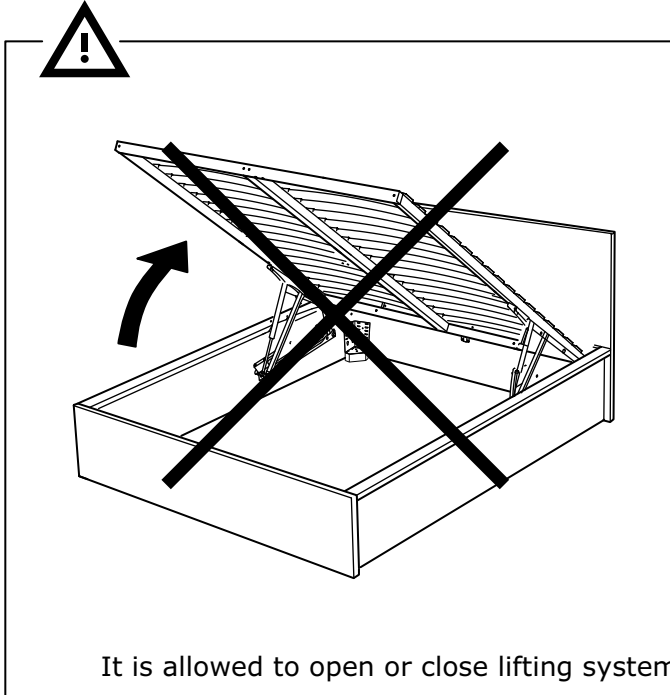
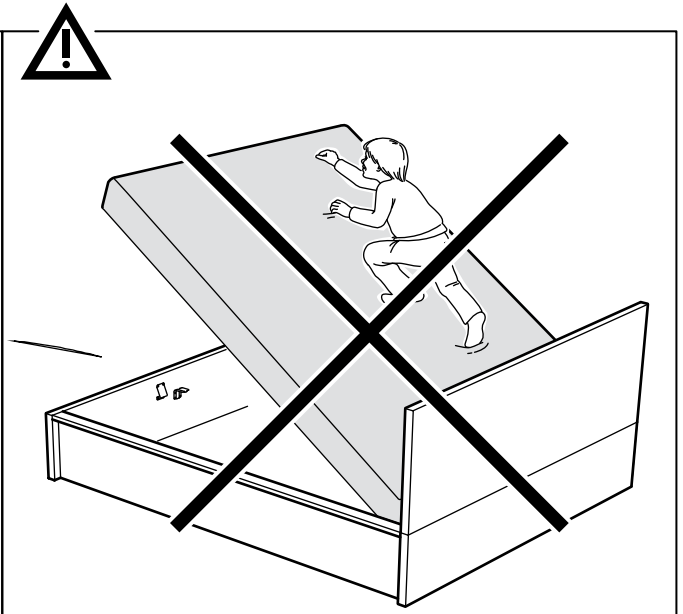
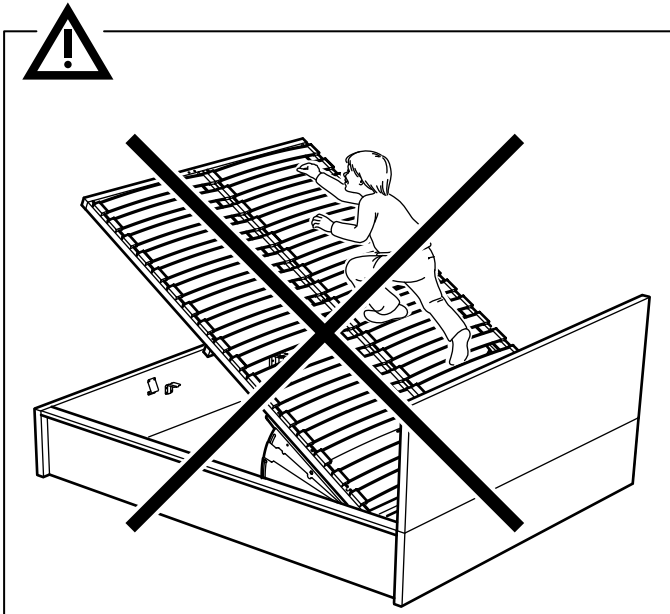
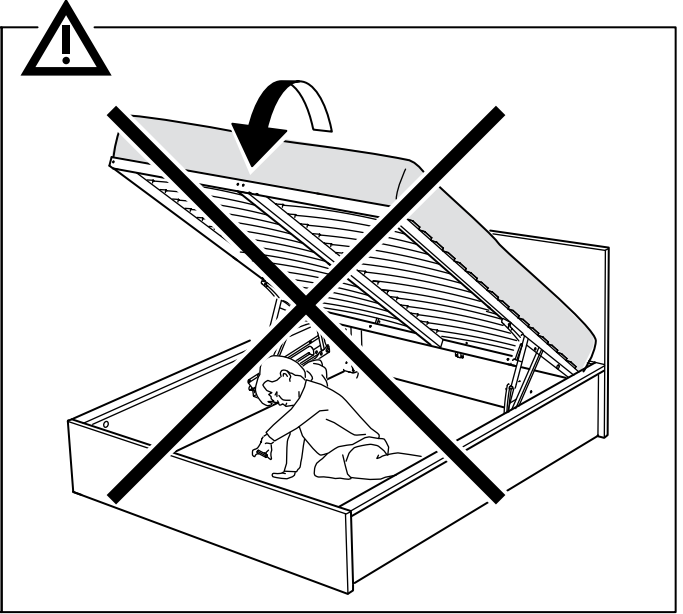
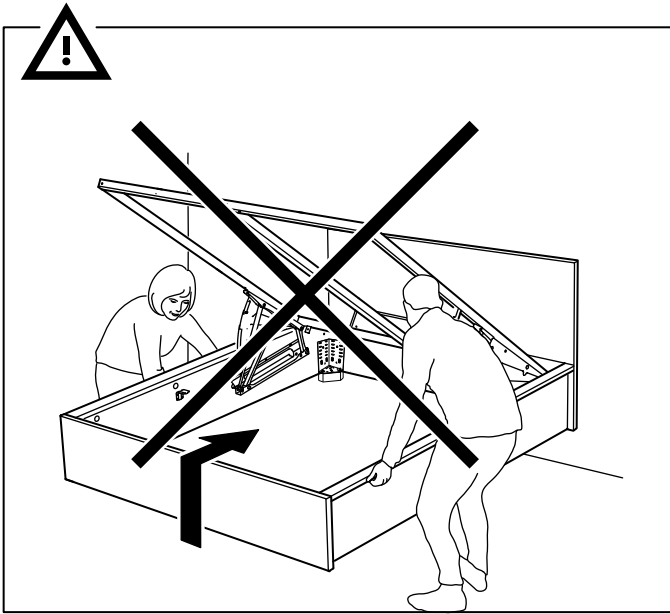
Sofa bed with side lifting device 36C°	800-1000	300
Sofa bed with side lifting device 36C°	1200 and more	500

Gas lifts must be fixed rod down!



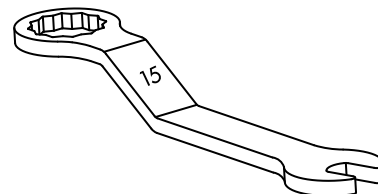
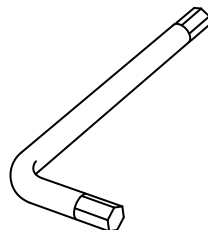
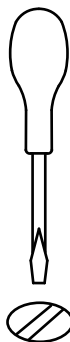
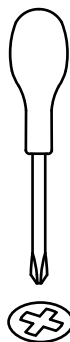
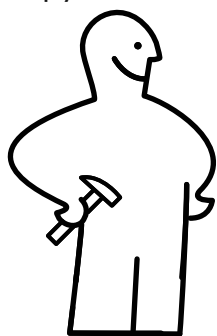
Caution: it is recommended to install the lifting devices and gas lifts by means of authorized technicians. The product is removed from the warranty (in the part of the lifting devices, gas lifts and other related components) if instalation was completed by not authorized technicians. Please carefully read the assembly instructions of lifting devices and gas lifts as well as rules of operation.

Forbidden!

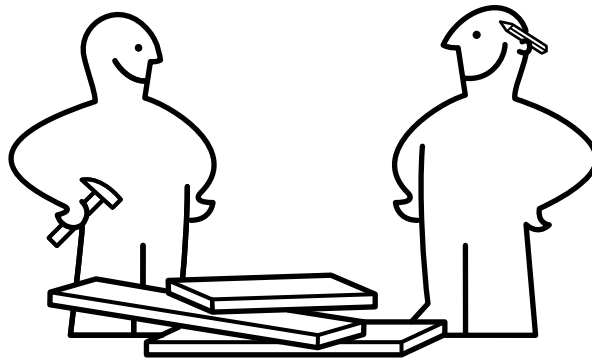
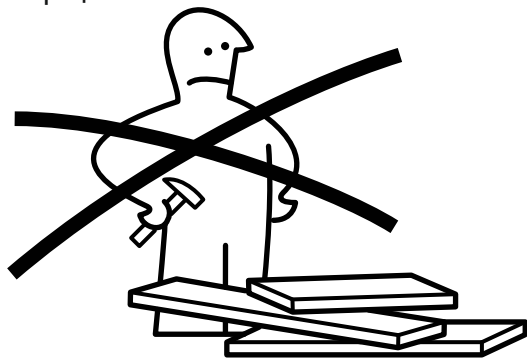


It is allowed to open or close lifting system only with mattress on top of the bed frame!

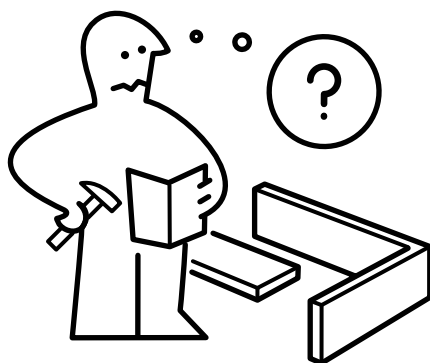
Инструмент



Сборщики



1. Внимательно ознакомьтесь с инструкцией

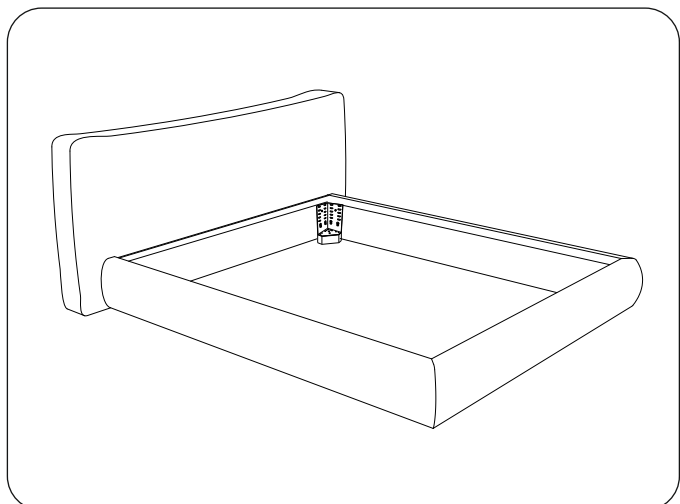


2. Рекомендуем заказать услугу сборки в месте покупки. Только в этом случае гарантирована качественная сборка сертифицированными специалистами.



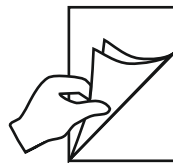
Комплект поставки. Кровать без подъемного механизма

RUS



Перчатки

1x



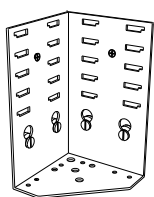
Инструкция

1x



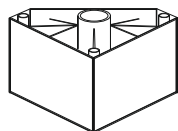
Паспорт изделия/
гарантийный
талон

1x



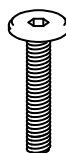
Уголок регулируемый
стальной

4x



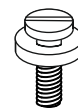
Опора для каркаса ST

4x¹



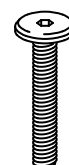
Винт M10

4x



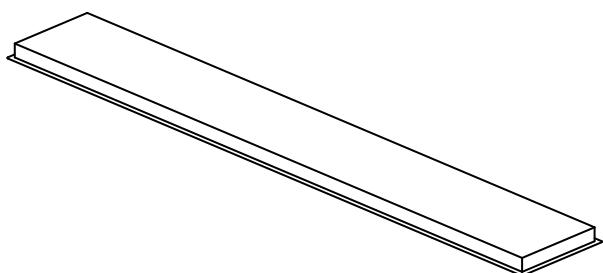
Супер-болт
(патент)

16x

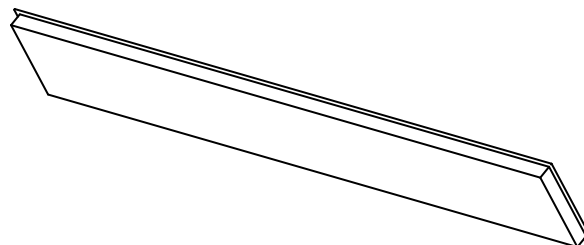


Винт M6

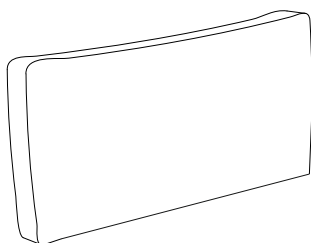
8x



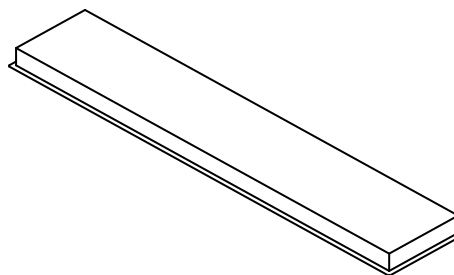
Боковая царга (левая) 1x



Боковая царга (правая) 1x



Изголовье кровати 1x



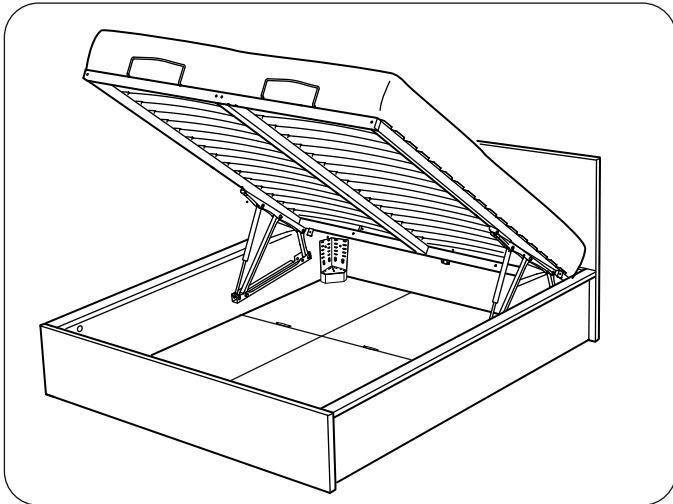
Изножье кровати 1x

¹ Отсутствуют при комплектации декоративными опорами

Комплект поставки.

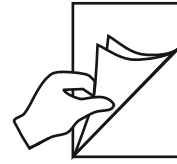
Кровать с подъемным механизмом и ящиком для белья

RUS



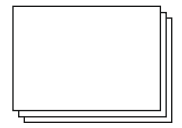
Перчатки

1x



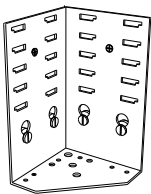
Инструкция

1x



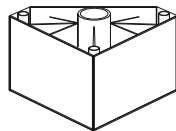
Паспорт изделия/
гарантийный
талон

1x



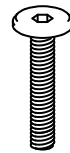
Уголок
регулируемый стальной

4x



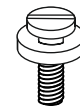
Опора для каркаса ST

4x¹



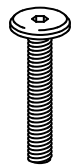
Винт M10

4x



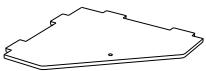
Супер-болт
(патент)

16x



Винт M6

36x²



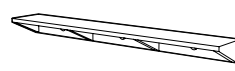
Уголок-опора
сталь

4x



Уголок-накладка
пластик

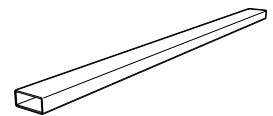
4x



Рейка-держатель дна
сталь

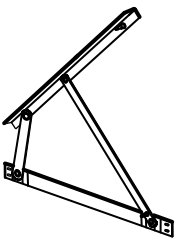
2-8x³

(зависит от конструкции)



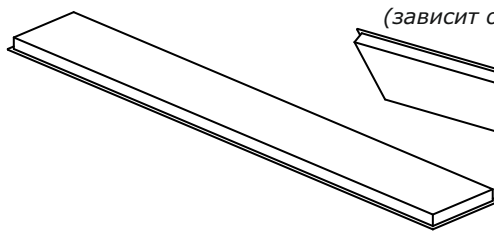
Траверса стальная

1x³



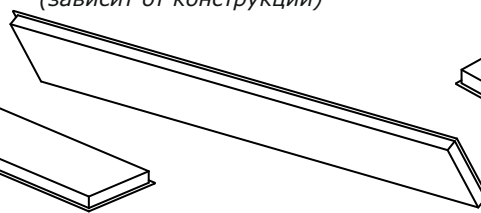
Механизм подъема (ПМ)+
комплект креплений (см. стр.66)

2x



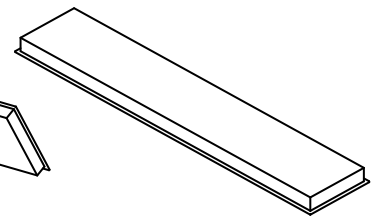
Боковая царга
(левая)

1x



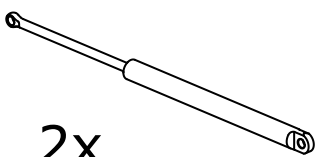
Боковая царга
(правая)

1x



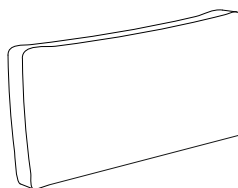
Изножье
кровати

1x



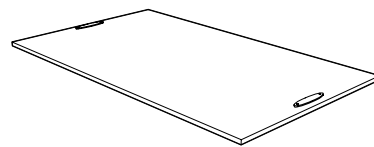
2x

Газ-лифт



1x

Изголовье кровати



4x⁴

Секция бельевого ящика

¹ Отсутствуют при комплектации декоративными опорами

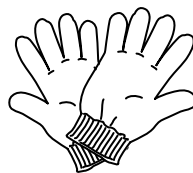
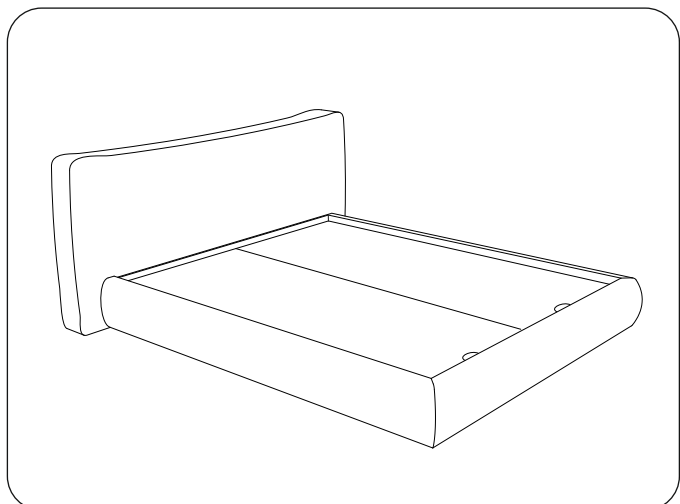
² Для односпальной кровати 16x

³ Односпальная кровать комплектуется траверсой либо рейками держателями для дна (на усмотрение поставщика). При наличии траверсы, в комплект поставки рейки держатели для дна не входят. При отсутствии траверсы в комплект поставки входят 2-6х рейки держателя для дна (зависит от конструкции). Это обусловлено конструкцией кровати и никак на потребительские свойства не влияет

⁴ Для односпальной кровати 2x

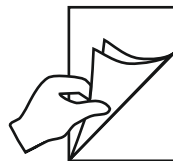
Комплект поставки кровать с усиленным основанием STRONG

RUS



Перчатки

1x



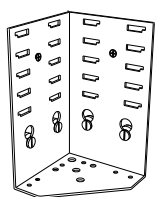
Инструкция

1x



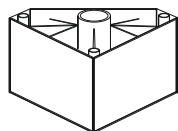
Паспорт изделия/
гарантийный
талон

1x



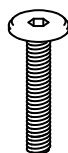
Уголок регулируемый
стальной

4x



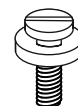
Опора для каркаса ST

4x¹



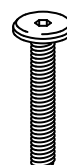
Винт M10

4x



Супер-болт
(патент)

16x



Винт M6

36x²



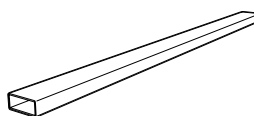
Уголок-опора
сталь

4x



Уголок-накладка
пластик

4x



Траверса стальная

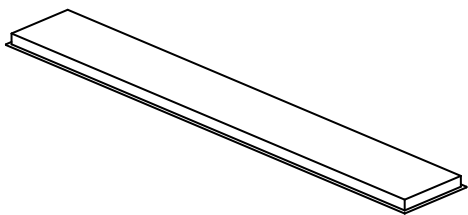
1x³



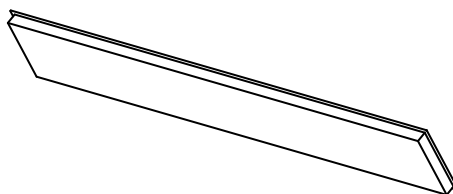
Поддерживающий
элемент

2-8x³

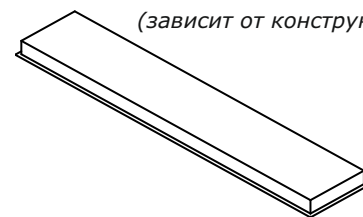
(зависит от конструкции)



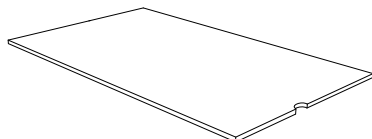
1x Боковая царга
(левая)



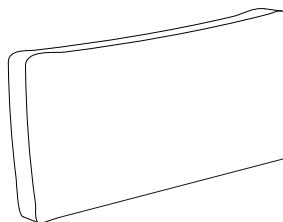
Боковая царга 1x
(правая)



Изножье кровати 1x



2x Секция основания⁴



Изголовье кровати 1x



Опора для
траверсы

1x⁵

¹ Отсутствуют при комплектации декоративными опорами

² Для односпальной кровати 16x

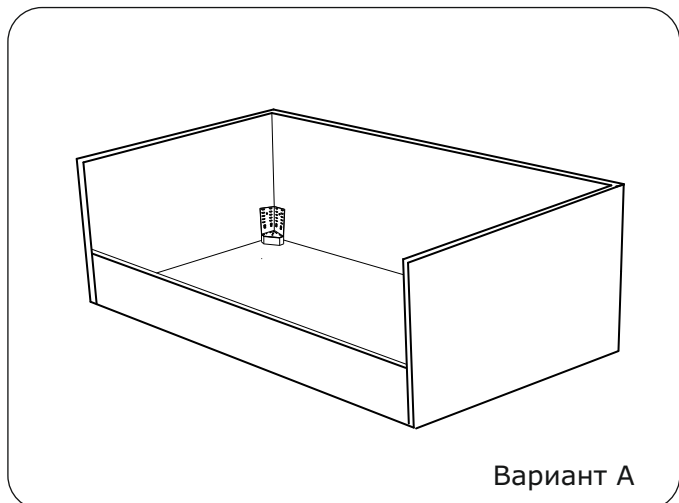
³ Односпальная кровать комплектуется траверсой либо поддерживающими элементами (на усмотрение поставщика). При наличии траверсы, в комплект поставки поддерживающие элементы не входят. При отсутствии траверсы в комплект поставки входят 2-6x поддерживающих элемента (зависит от конструкции). Это обусловлено конструкцией кровати и никак на потребительские свойства не влияет

⁴ Для односпальной кровати 1x

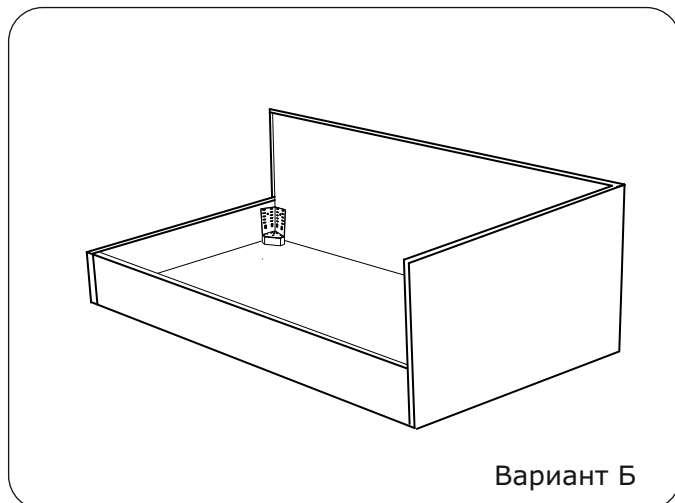
⁵ Односпальная кровать не комплектуется

Комплект поставки. Кровать-диван без подъемного механизма

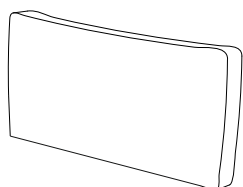
RUS



Вариант А



Вариант Б



Изголовье кровати

Вариант А: **3x**
Вариант Б: **2x**



Перчатки

1x



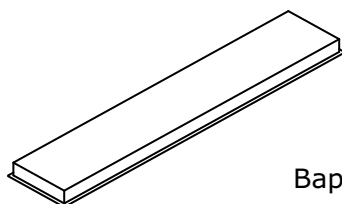
Инструкция

1x



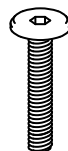
Паспорт изделия/
гарантийный
талон

1x



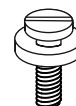
Изножье кровати

Вариант А: **1x**
Вариант Б: **2x**



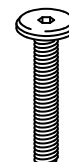
Винт М10

4x



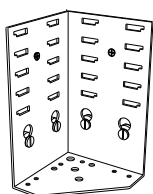
Супер-болт
(патент)

16x



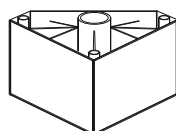
Винт М6

8x



Уголок регулируемый
стальной

4x



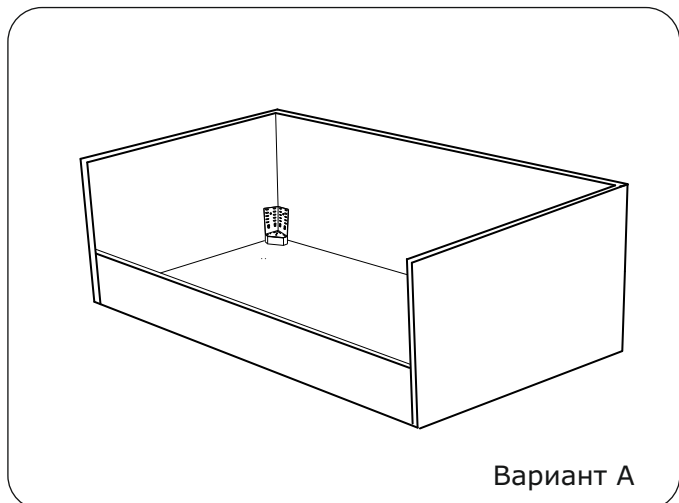
Опора для
каркаса ST¹

4x

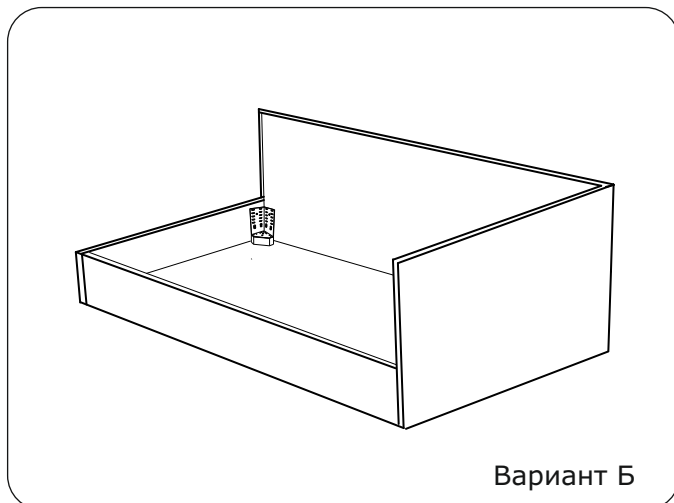
¹ Отсутствуют при комплектации декоративными опорами

Комплект поставки. Кровать-диван с подъемным механизмом и ящиком для белья

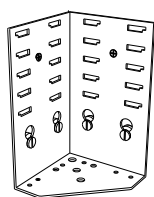
RUS



Вариант А

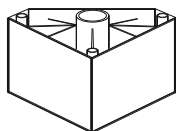


Вариант Б



Уголок регулируемый
стальной

4x



Опора для
каркаса ST¹

4x



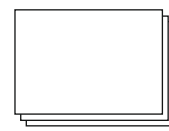
Перчатки

1x



Инструкция

1x



Паспорт изделия/
гарантийный
талон

1x



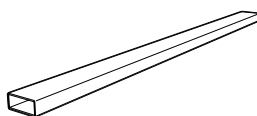
Уголок-опора
сталь

4x



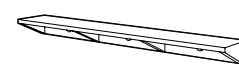
Уголок-накладка
пластик

4x



Траверса стальная

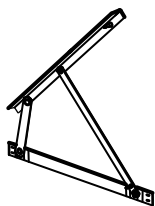
1x



Рейка-держатель дна
сталь

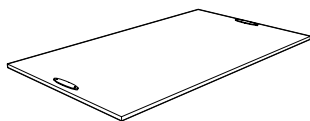
2-6x

(зависит от конструкции)



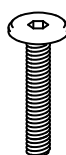
Механизм подъема
(ПМ)+ комплект
креплений (см. стр.66)

2x



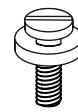
Секция
бельевого ящика

2x



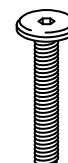
Винт M10

4x



Супер-болт
(патент)

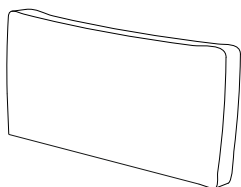
16x



Винт M6

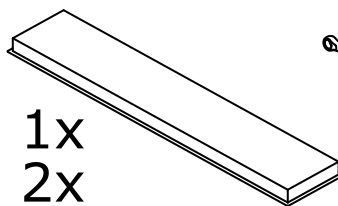
16x

Вариант А: 3x
Вариант Б: 2x

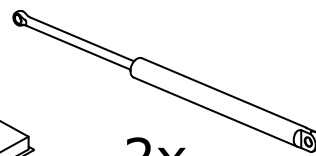


Изголовье кровати

Вариант А: 1x
Вариант Б: 2x



Изножье кровати



Газ-лифт

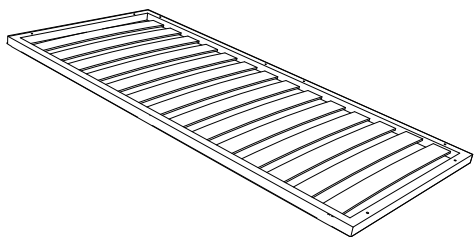
¹ Отсутствуют при комплектации декоративными опорами

² Кровать-диван комплектуется траверсой либо рейками держателями для дна (на усмотрение поставщика). При наличии траверсы в комплект поставки рейки держатели для дна не входят. При отсутствии траверсы в комплект поставки входят 2-6х рейки держателя для дна (зависит от конструкции, на усмотрение поставщика). Это обусловлено конструкцией кровати и никак на потребительские свойства не влияет.

Дополнительные опции

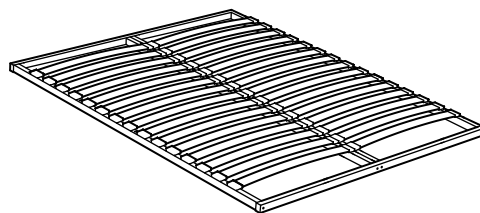
RUS

Оригинальная ортопедическая решетка

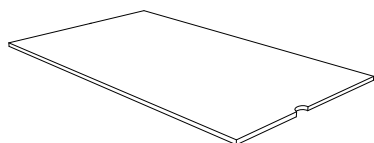


Односпальные Standart/Elite
1x

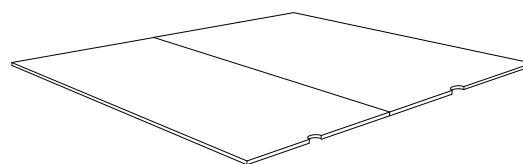
Оригинальная ортопедическая решетка



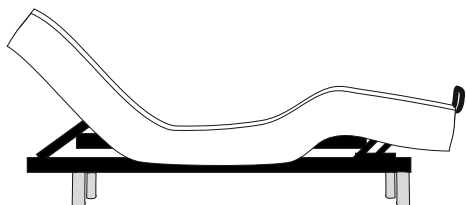
Двухспальные Standart/Elite
1x



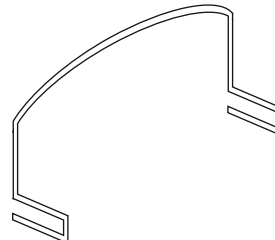
Односпальное усиленное основание Strong
1x



Двухспальное усиленное основание Strong
1x



Трансформируемое основание 1-2x



Ограничитель движения матраса 1-2x



Пуллер для поднятия решетки 1x



Опоры для решеток Invisible 4-6x

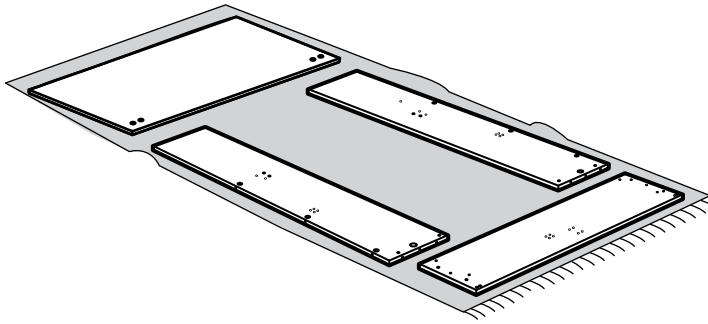
Внимание! Оригинальные ортопедические основания и другие дополнительные опции поставляются в случае дополнительной покупки (оформляется отдельной строкой в заказе-спецификации)

Дополнительные
опции

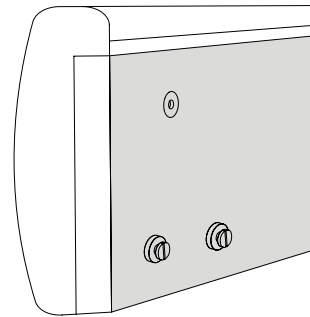
Этапы сборки. Кровать без подъемного механизма

RUS

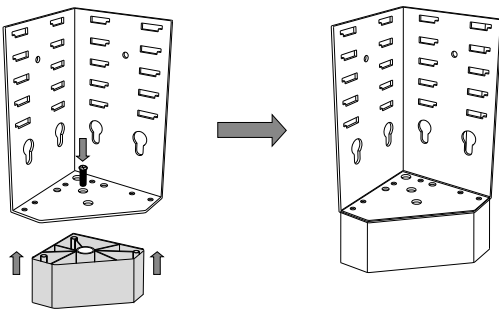
- 1** Разложите по местам изголовье, изножье, левую и правую боковые царги.



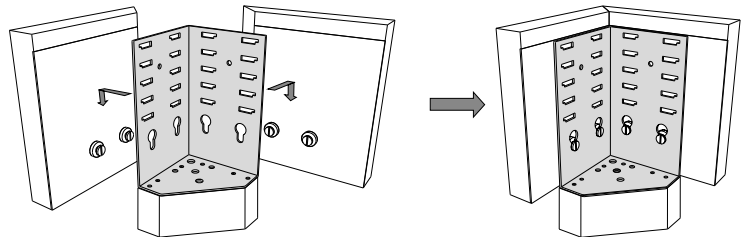
- 2** Зафиксируйте угловые винты на 1/2 оборота.



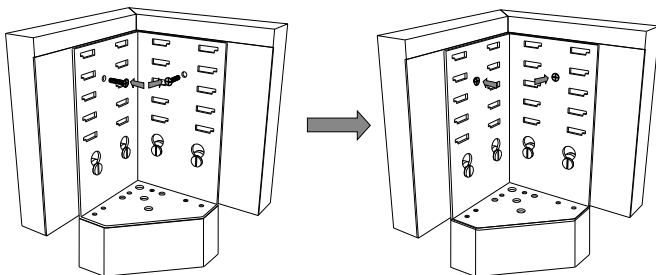
- 3** Зафиксируйте опоры на уголках.¹



- 4** Разместите уголки на заранее установленные угловые винты. Не спешите затягивать!

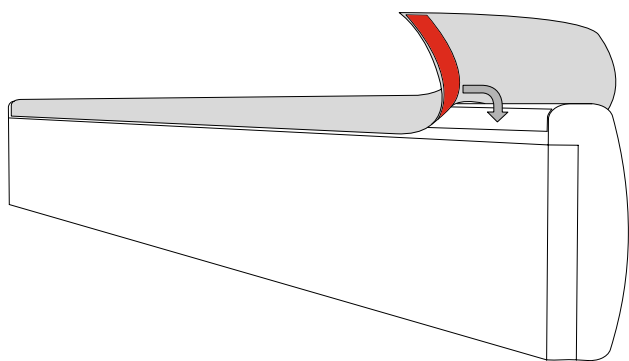


- 5** Используя винт М6 соедините уголками боковые царги с изножьем. Не спешите затягивать!

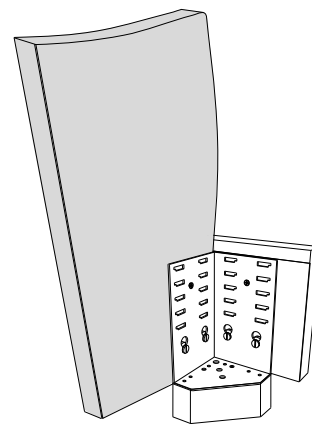


¹ На схеме представлены опоры «Стандарт». Декоративные опоры отличаются по дизайну - это дополнительная платная опция. Поставляются в случае дополнительной покупки. Индивидуальный комплект креплений входит в комплект (оформляется отдельной строкой в заказе-спецификации).

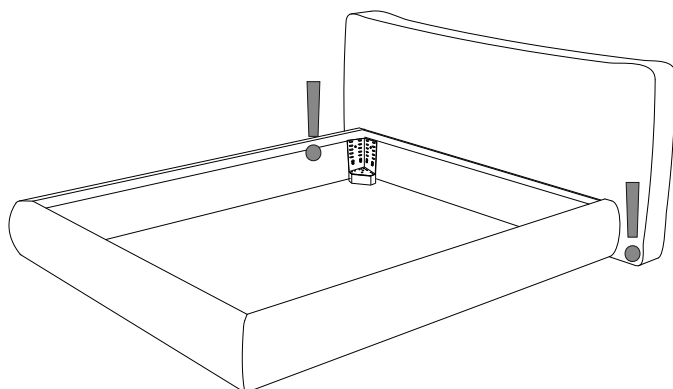
- 6 Аккуратно надеваем декоративный чехол на изножье и боковые царги. Не тяните! Рекомендуем начинать с углов изножья. Фиксация контактной ленты декоративного чехла осуществляется к внутренней стороне изножья и боковых царг кровати.



- 7 Используя винт М6 соедините уголками изголовье с боковыми царгами. Не спешите затягивать!



- 8 Теперь затяните все уголки. В этот момент обращаем внимание на эстетический вид видимой части декоративного чехла на изголовье в месте стыковки с боковыми царгами (расправляем чехол в случае необходимости).

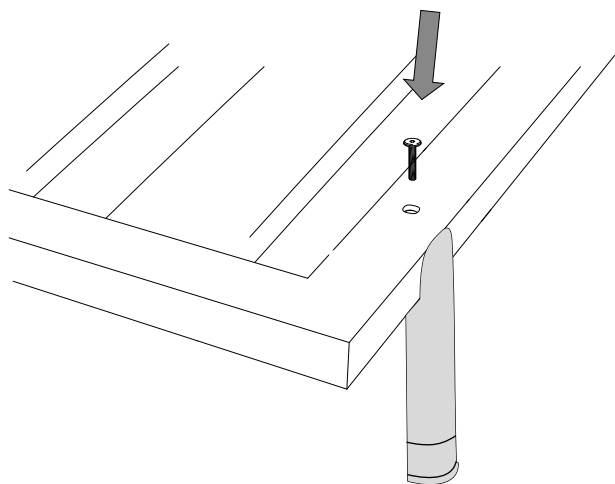


Поздравляем! Вы собрали каркас кровати!

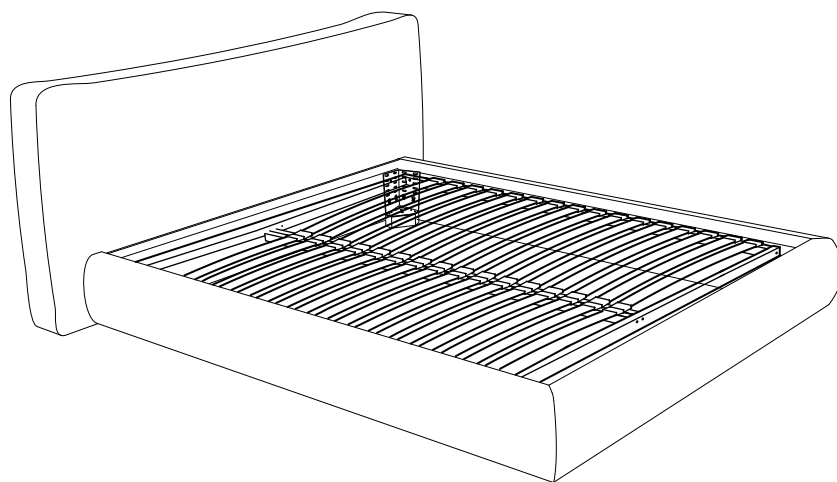
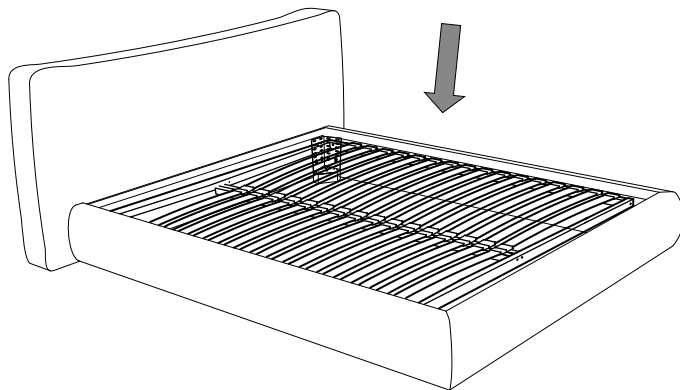
Этапы установки. Оригинальная ортопедическая решётка

RUS

9 Установите опоры на основание.



10 Установите решетку на собственные опоры
внутри каркаса кровати.

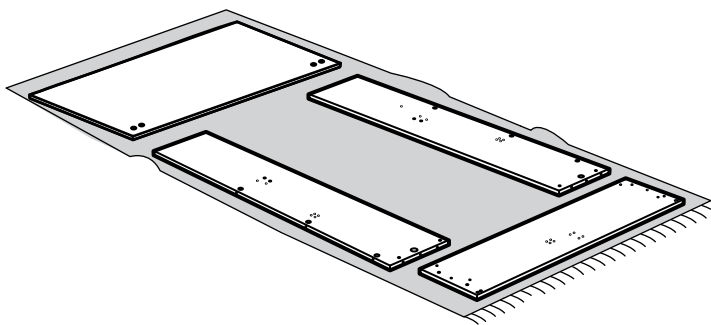


Поздравляем! Вы собрали кровать!

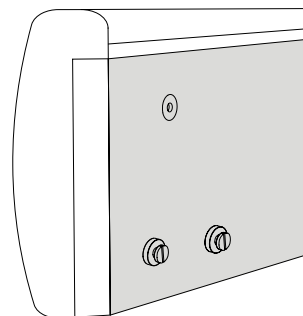
Этапы сборки. Кровать с подъемным механизмом и ящиком для белья

RUS

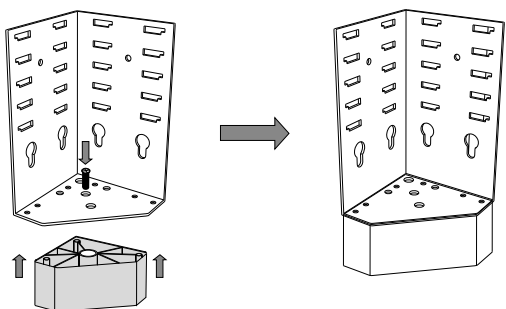
- 1** Разложите по местам изголовье, изножье, левую и правую боковые царги.



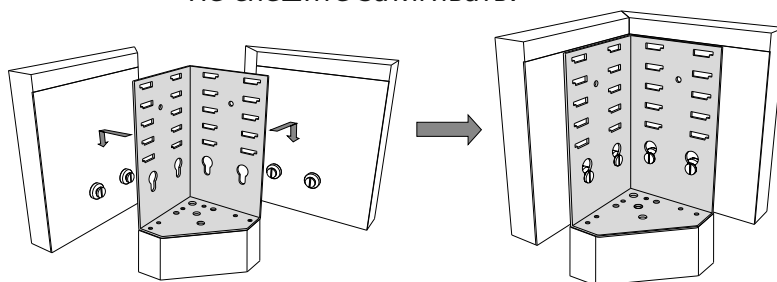
- 2** Зафиксируйте угловые винты на 1/2 оборота.



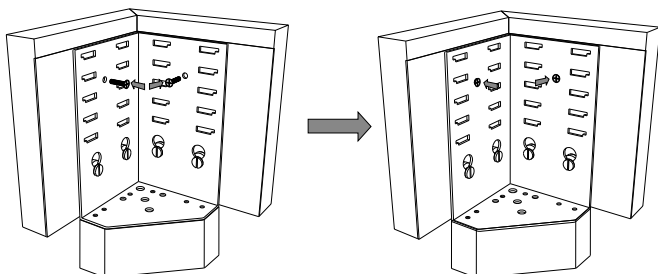
- 3** Зафиксируйте опоры на уголках.¹



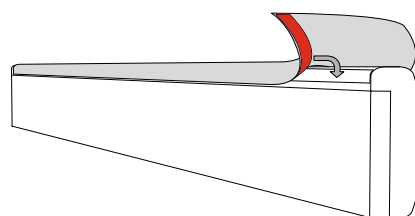
- 4** Разместите уголки на заранее установленные угловые винты. Не спешите затягивать.



- 5** Используя винт М6 соедините уголками боковые царги с изножьем. Не спешите затягивать!



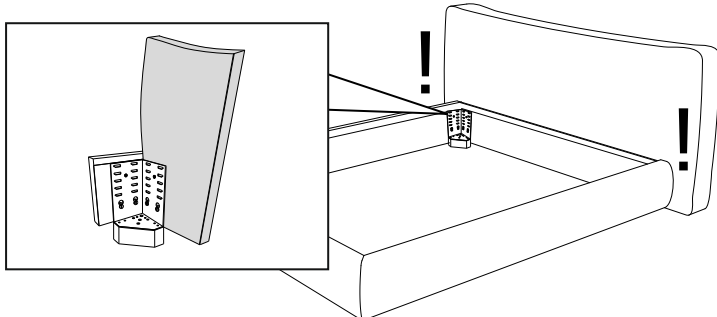
- 6** Аккуратно надеваем декоративный чехол на изножье и боковые царги. Не тяните! Рекомендуем начинать с углов изножья.



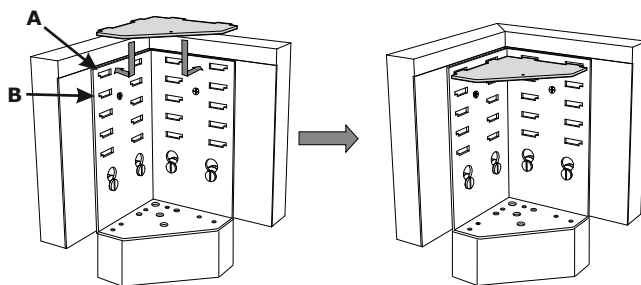
Фиксация контактной ленты декоративного чехла осуществляется к внутренней стороне изножья и боковых царг кровати. Изголовье поставляется одетое в декоративный чехол.

¹ На схеме представлены опоры «Стандарт». Декоративные опоры отличаются по дизайну - это дополнительная платная опция. Поставляются в случае дополнительной покупки. Индивидуальный комплект креплений входит в комплект (оформляется отдельной строкой в заказе-спецификации).

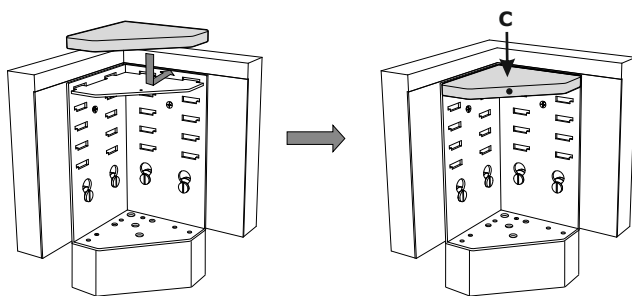
7 Используя винт М6 соедините уголками изголовье с боковыми царгами. Теперь затяните все болты. В этот момент обращаем внимание на эстетический вид видимой части декоративного чехла на изголовье в месте стыковки с боковыми царгами (расправляем чехол в случае необходимости).



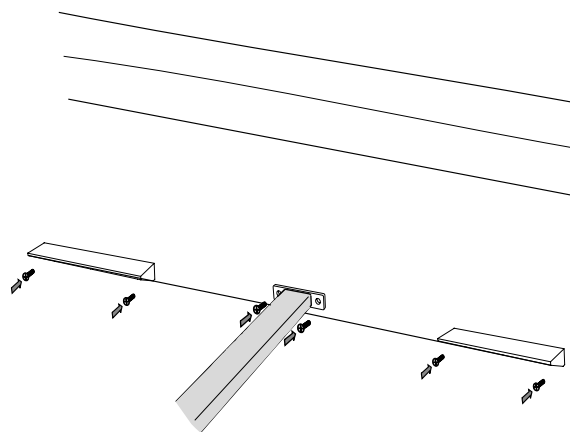
8 Установите «регулятор положения решетки» на необходимую высоту. Рекомендуем устанавливать регулятор на уровень В. Внимание!!! На всех 4-ех уголках необходимо выставить одинаковый уровень.



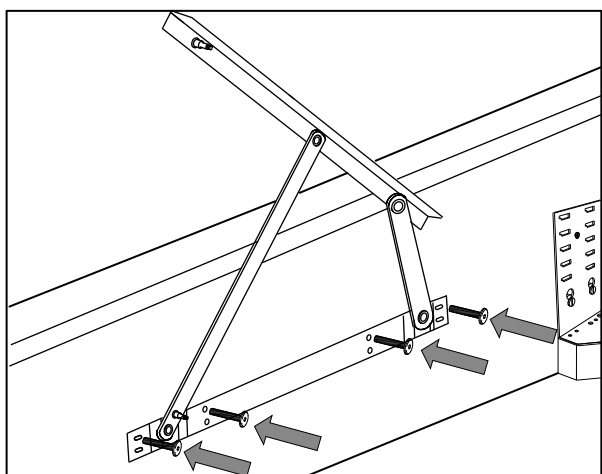
9 Зафиксируйте «регулятор положения решетки» пластиковой накладкой. Внимание: может потребоваться усилие (воспользуйтесь резиновым молоточком и бейте точно по центру на схеме точка С).



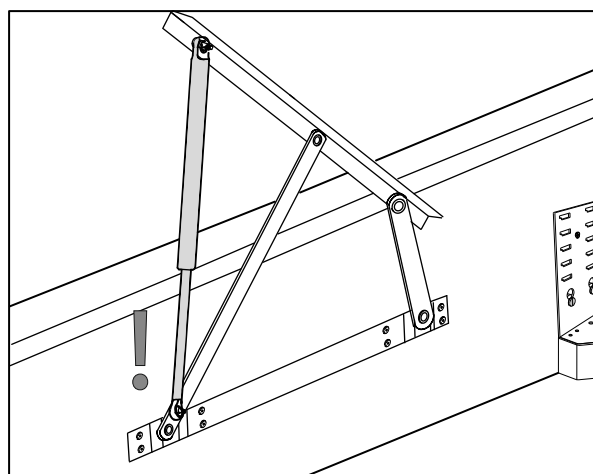
10 Установите и затяните траверсу и/или все поддерживающие элементы.¹ Хорошо затяните!



11 Установите механизмы подъема (стр.66).



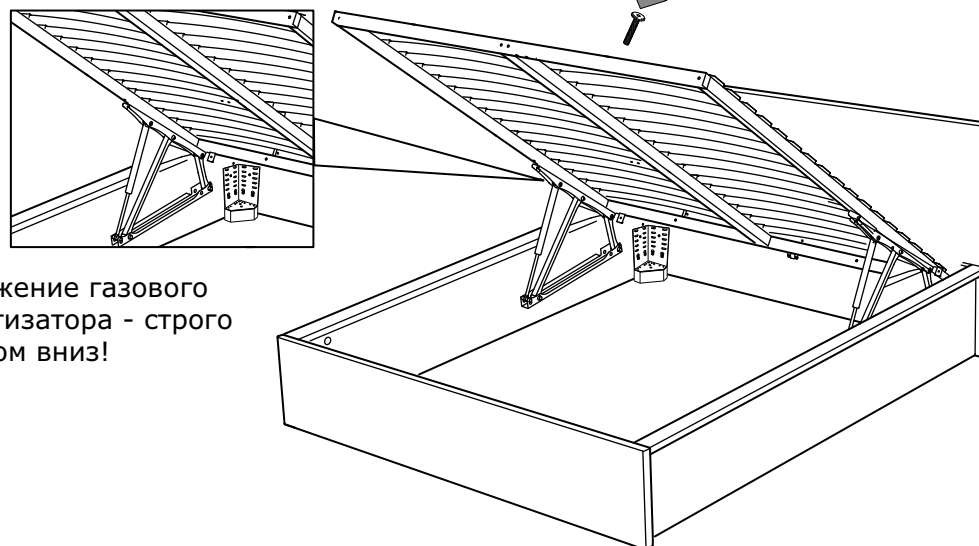
12 Установите газ-лифты (стр.66).



Положение газового амортизатора - строго штоком вниз

¹ Комплектация траверсой либо поддерживающими элементами, а также их количество остается на усмотрение поставщика. Это обусловлено каждой конкретной конструкцией кровати и никак на потребительские свойства не влияет

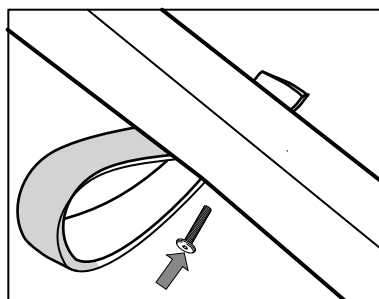
13 Установите решетку на механизмы подъема.



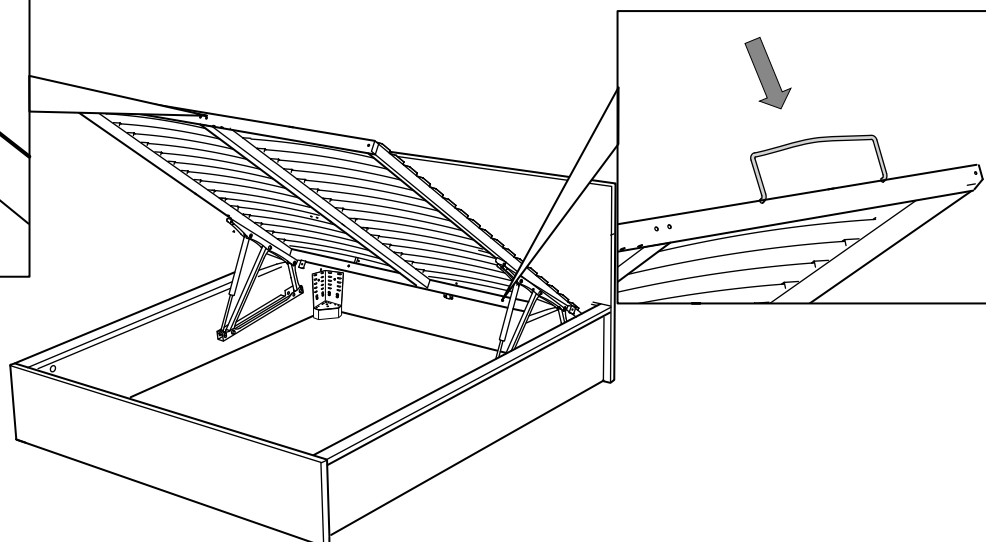
Положение газового амортизатора - строго штоком вниз!

RUS

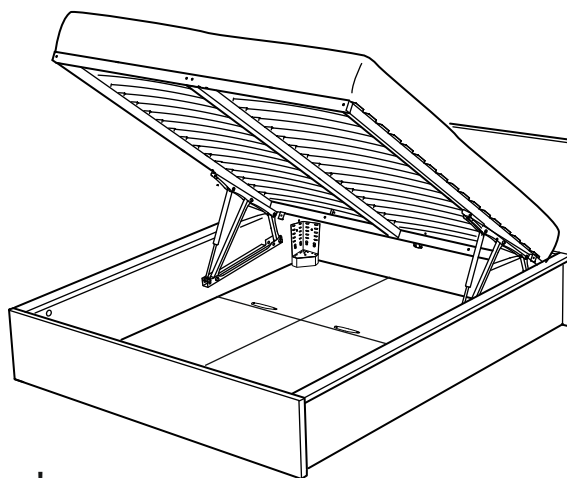
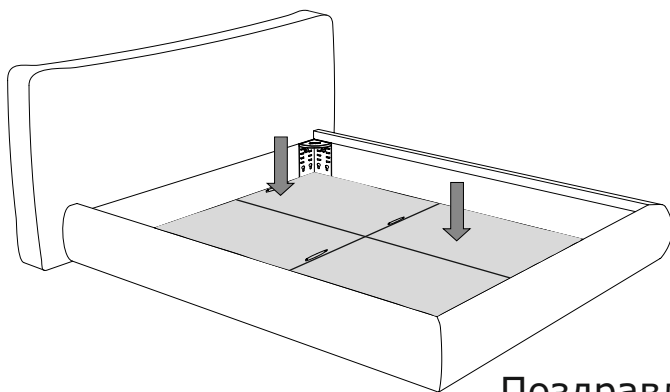
14 Установите пуллер на переднюю часть решетки (строго по центру).¹



15 Установите держатель/ли для матраса на решетку у изголовья кровати.



16 Аккуратно установите на нижний ярус уголков и/или траверсу/поддерживающие элементы секции дна бельевого ящика.²



Поздравляем!

Вы собрали кровать с подъемным механизмом и ящиком для белья! Теперь можно установить матрас и сладко спать!

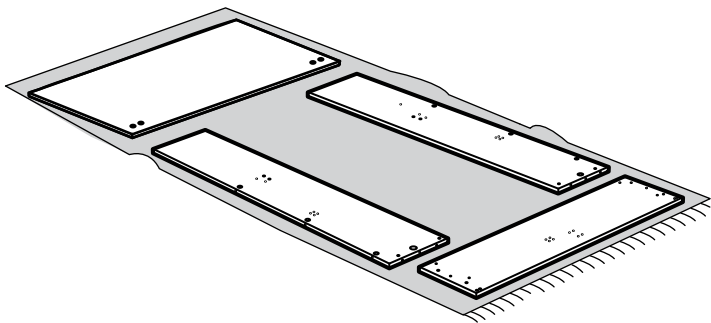
¹ Внешний вид (дизайн) пуллера, а также способ крепления пуллера на переднюю часть решетки остается на усмотрение поставщика. Это обусловлено дизайном каждой конкретной модели кровати и техническими особенностями решеток и никак на потребительские свойства не влияет.

² Комплектация траверсой либо поддерживающими элементами, а также их количество остается на усмотрение поставщика. Это обусловлено каждой конкретной конструкцией кровати и никак на потребительские свойства не влияет

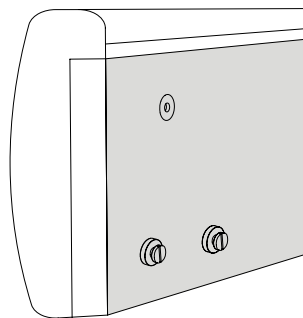
Этапы сборки. Кровать с усиленным основанием STRONG

RUS

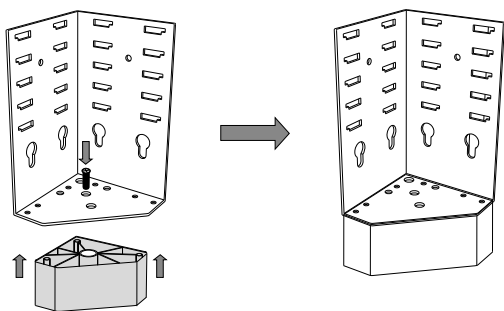
- 1** Разложите по местам изголовье, изножье, левую и правую боковые царги.



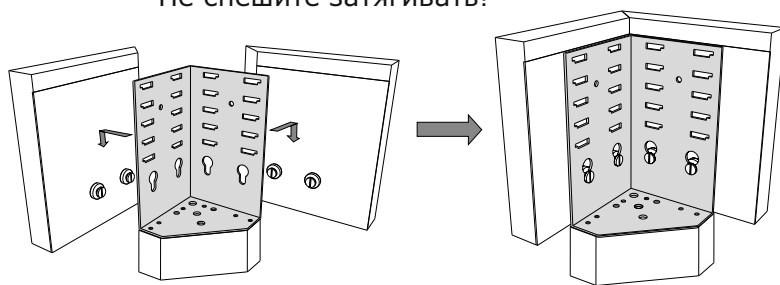
- 2** Зафиксируйте угловые винты на 1/2 оборота.



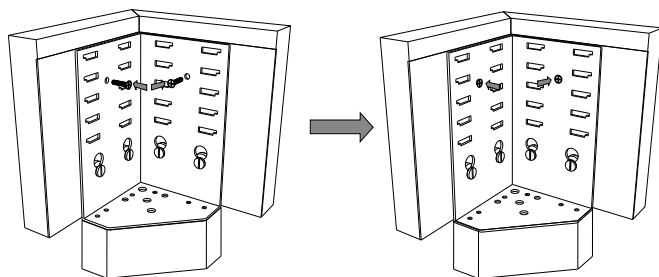
- 3** Зафиксируйте опоры на уголках.¹



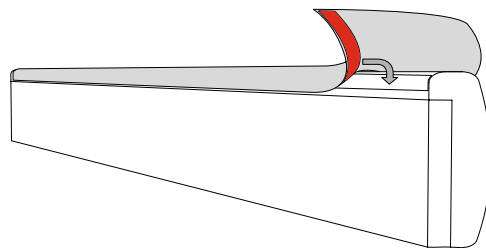
- 4** Разместите уголки на заранее установленные угловые винты. Не спешите затягивать!



- 5** Используя винт М6 соедините уголками боковые царги с изножьем. Не спешите затягивать!



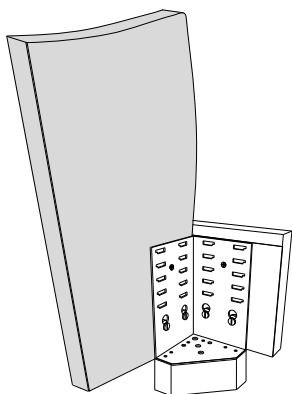
- 6** Аккуратно надеваем декоративный чехол на изножье и боковые царги. Не тяните! Рекомендуем начинать с углов изножья.



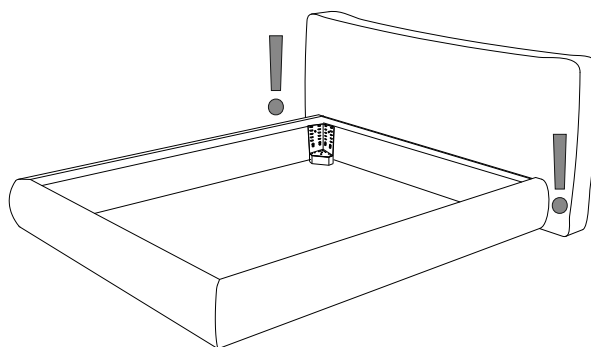
Фиксация контактной ленты декоративного чехла осуществляется к внутренней стороне изножья и боковых царг кровати. Изголовья поставляются одетые в декоративный чехол.

¹ На схеме представлены опоры «Стандарт». Декоративные опоры отличаются по дизайну - это дополнительная платная опция. Поставляются в случае дополнительной покупки. Индивидуальный комплект креплений входит в комплект (оформляется отдельной строкой в заказе-спецификации).

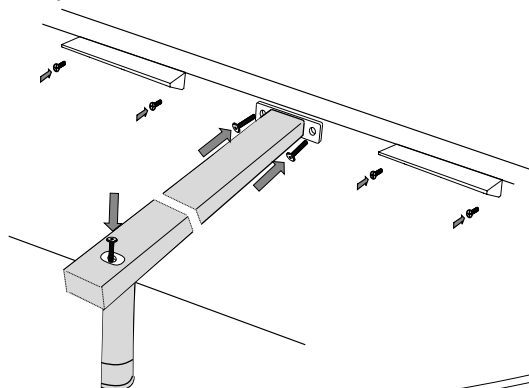
7 Используя винт М6 соедините уголками изголовье с боковыми царгами. Не спешите затягивать!



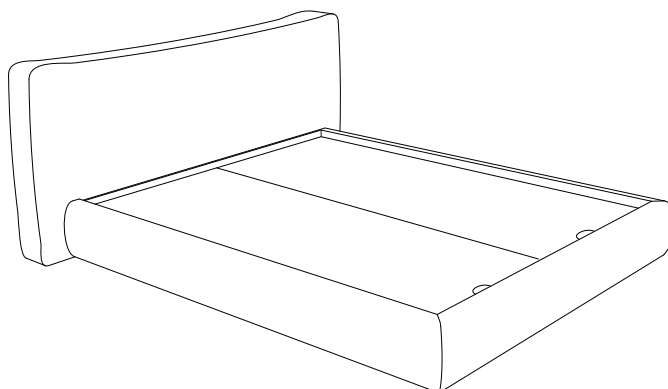
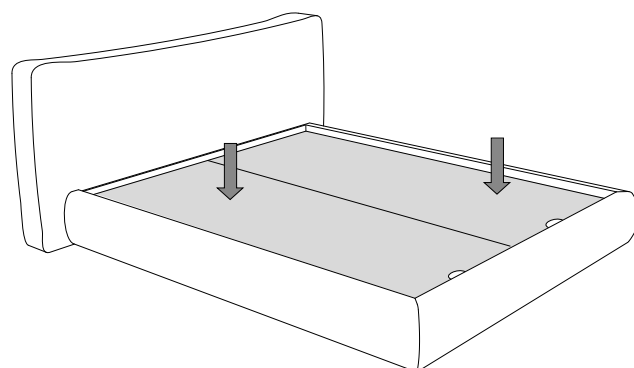
8 Теперь затяните все уголки. В этот момент обращаем внимание на эстетический вид видимой части декоративного чехла на изголовье в месте стыковки с боковыми царгами (расправляем чехол в случае необходимости).



9 Установите траверсу (и центральную опору в случае комплектации) и/или поддерживающие элементы.¹



10 Аккуратно установите секции дна.



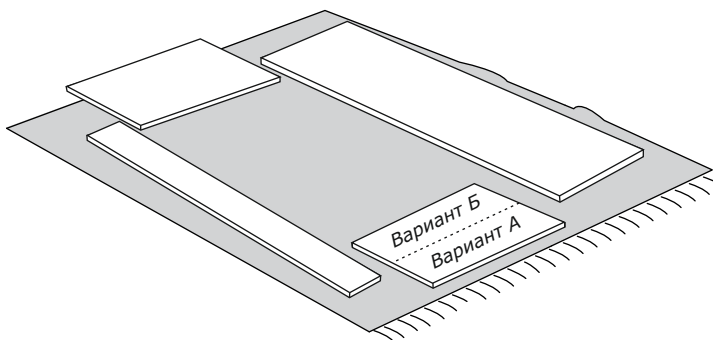
Поздравляем!
Вы собрали кровать с усиленным основанием STRONG!
Теперь можно устанавливать матрас и сладко спать!

¹ Комплектация траверсой либо поддерживающими элементами, а также их количество остается на усмотрение поставщика. Это обусловлено каждой конкретной конструкцией и никак на потребительские свойства не влияет.

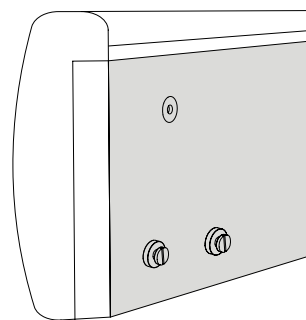
Этапы сборки. Кровать-диван без подъемного механизма

RUS

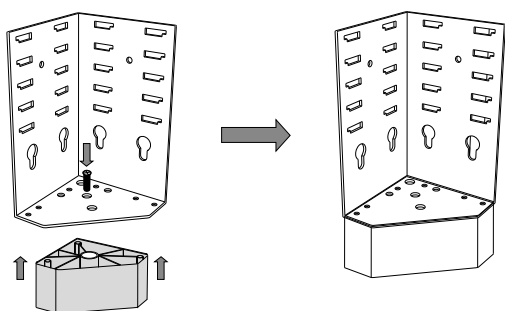
1 Разложите по местам детали.



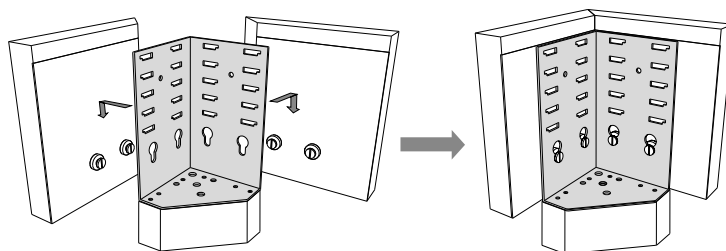
2 Зафиксируйте угловые винты на 1/2 оборота.



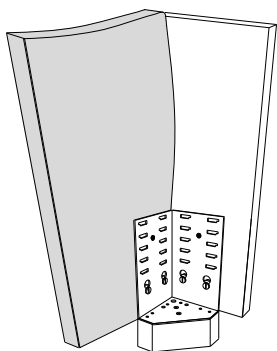
3 Зафиксируйте опоры на уголках.¹



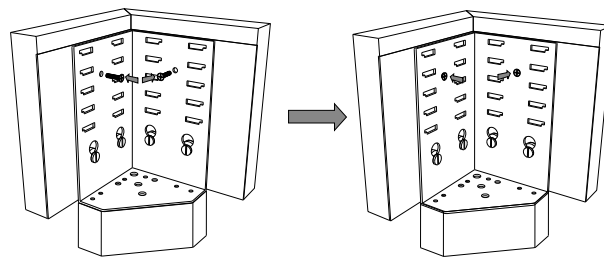
4 Разместите уголки на заранее установленные угловые винты. Не спешите затягивать.



5 Используя винт М6 соедините уголками изголовья. Не спешите затягивать!



6 Используя винт М6 соедините уголками: изголовья с изножем (Вар.А), изголовья с боковой царгой и изножем (Вар.Б). Не спешите затягивать!



¹ На схеме представлены опоры «Стандарт». Декоративные опоры отличаются по дизайну - это дополнительная платная опция. Поставляются в случае дополнительной покупки. Индивидуальный комплект креплений входит в комплект (оформляется отдельной строкой в заказе-спецификации).

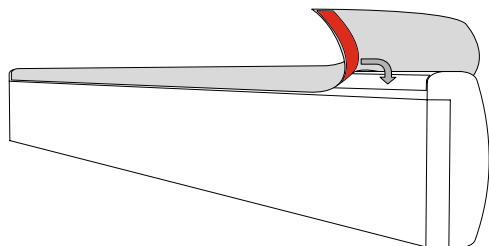
7

Аккуратно надеваем декоративный чехол

- на изножье (Вар.А)
- на изножье и боковую царгу (Вар.Б).

Не тяните!

Фиксация контактной ленты декоративного чехла осуществляется к внутренней стороне изножья и боковых царг кровати.

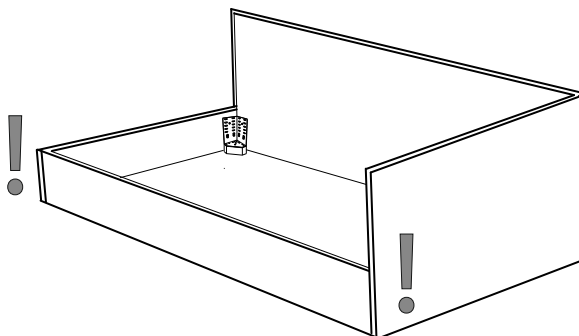
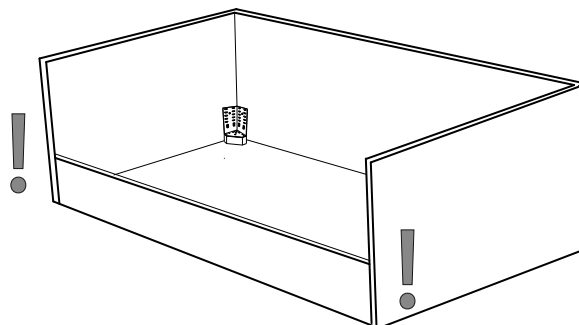


Изголовья поставляются одетые в декоративный чехол.

8

Теперь затяните все уголки. В этот момент обращаем внимание на эстетический вид видимой части декоративного чехла на изголовьях в месте стыковки (расправляем чехол в случае необходимости)

- изголовья с изножьем (Вар.А),
- изголовья с боковой царгой и изножьем (Вар.Б).

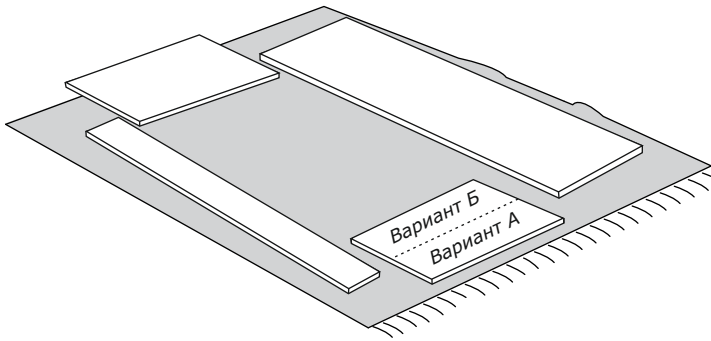


Поздравляем!
Вы собрали каркас кровати-дивана!

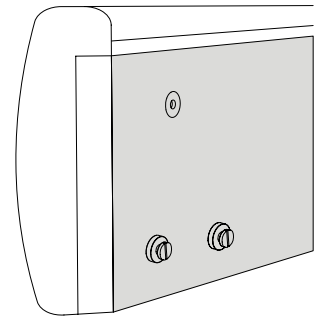
Этапы сборки. Кровать-диван с подъемным механизмом и ящиком для белья

RUS

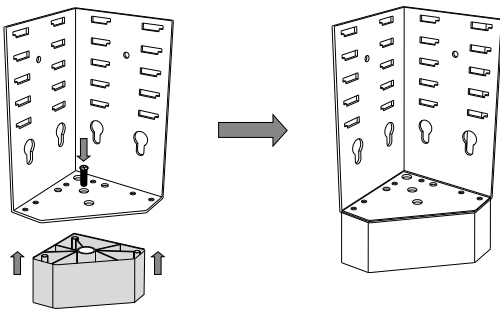
1 Разложите по местам детали.



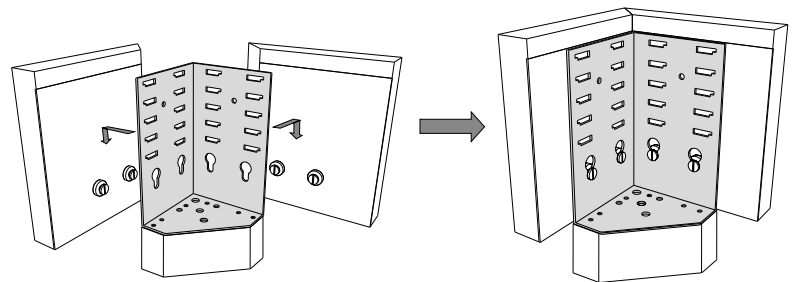
2 Зафиксируйте угловые винты на 1/2 оборота.



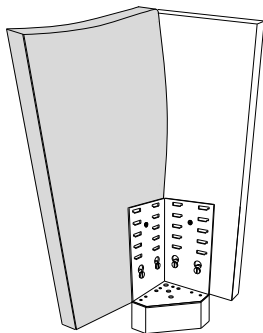
3 Зафиксируйте опоры на уголках.¹



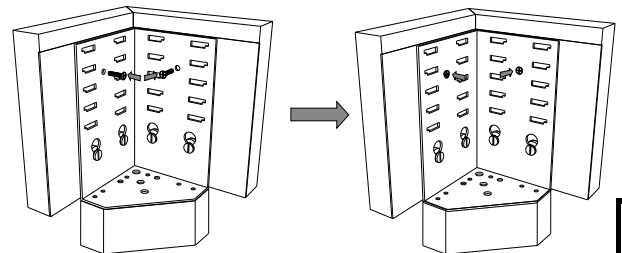
4 Разместите уголки на заранее установленные угловые винты. Не спешите затягивать.



5 Используя винт М6 соедините уголками изголовья. Не спешите затягивать!



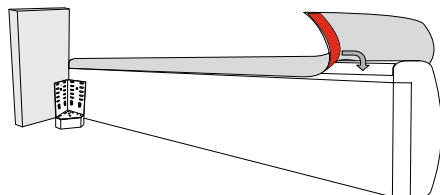
6 Используя винт М6 соедините уголками: изголовья с изножем (Вар.А), изголовья с боковой царгой и изножем (Вар.Б). Не спешите затягивать!



¹ На схеме представлены опоры «Стандарт». Декоративные опоры отличаются по дизайну - это дополнительная платная опция. Поставляются в случае дополнительной покупки. Индивидуальный комплект креплений входит в комплект (оформляется отдельной строкой в заказе-спецификации).

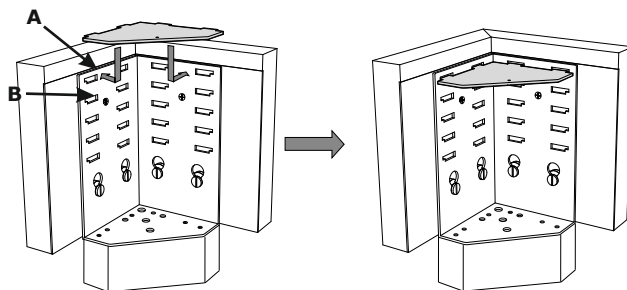
7 Аккуратно надеваем декоративный чехол
 • на изножье (Вар.А)
 • на изножье и боковую царгу (Вар.Б).
 Не тяните!
 Фиксация контактной ленты декоративного чехла осуществляется к внутренней стороне изножья и боковых царг кровати.

Изголовья поставляются одетые в декоративный чехол.

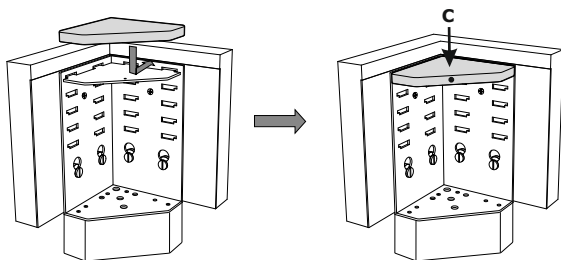


Теперь затяните все уголки. В этот момент обращаем внимание на эстетический вид видимой части декоративного чехла на изголовьях в месте стыковки (расправляем чехол в случае необходимости) изголовья с изножьем (Вар.А), изголовья с боковой царгой и изножьем (Вар.Б).

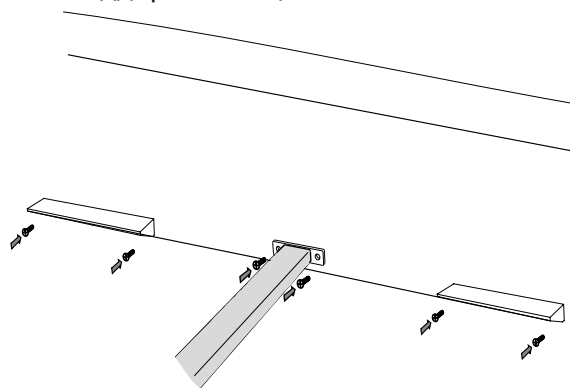
8 Установите «регулятор положения решетки» на необходимую высоту. Рекомендуем устанавливать регулятор на уровень В.
 Внимание!!! На всех 4-ех уголках необходимо выставить одинаковый уровень.



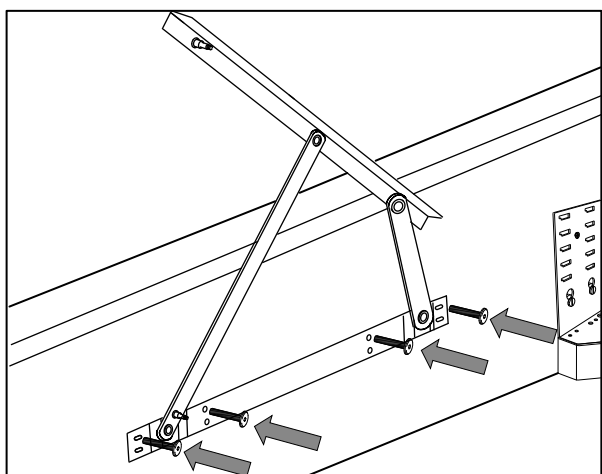
9 Зафиксируйте «регулятор положения решетки» пластиковой накладкой.
 Внимание: может потребоваться усилие (воспользуйтесь резиновым молоточком и бейте точно по центру на схеме точка С).
 Теперь затяните все болты.



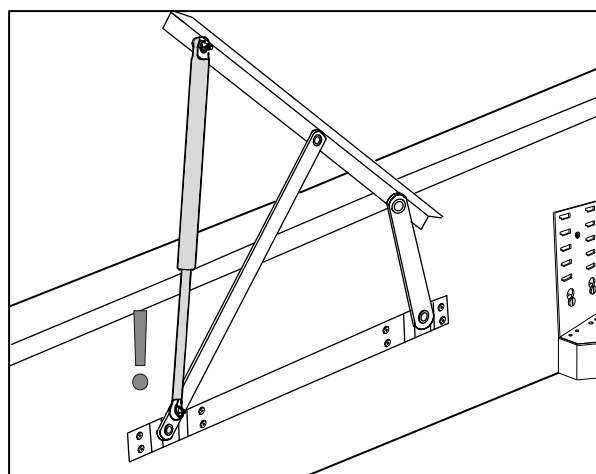
10 Установите и затяните траверсу и/или все поддерживающие элементы.¹



11 Установите механизмы подъема (стр.66).



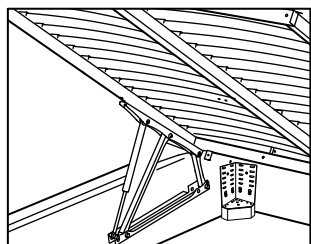
12 Установите газ-лифты (стр.66).



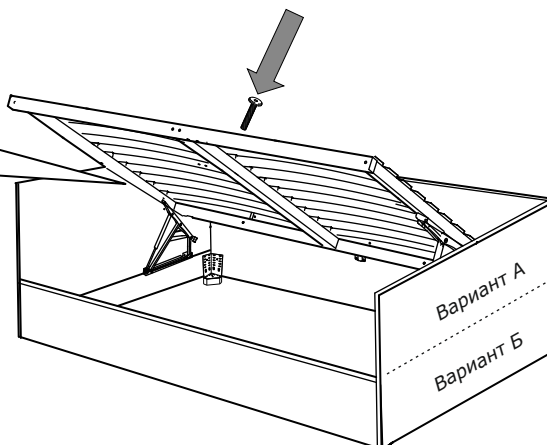
Положение газового амортизатора - строго штоком вниз!

¹ Комплектация траверсой либо поддерживающими элементами, а также их количество остается на усмотрение поставщика. Это обусловлено каждой конкретной конструкцией кровати и никак на потребительские свойства не влияет

13 Установите решетку на механизмы подъема.

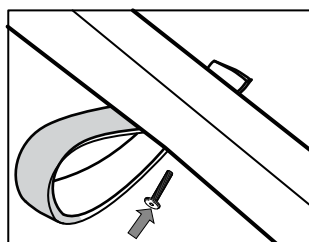


Положение газового амортизатора - строго штоком вниз

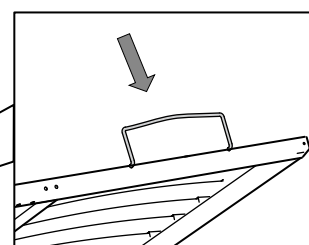
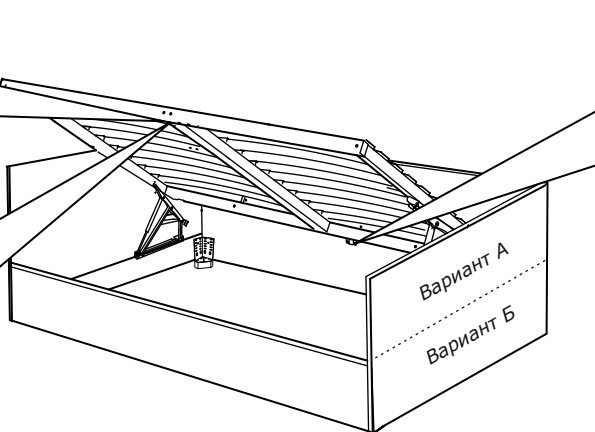
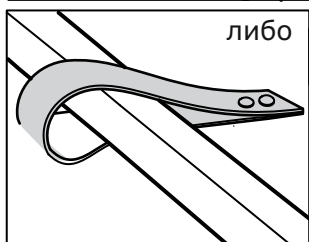


14 Установите пуллер на переднюю часть решетки (строго по центру).¹

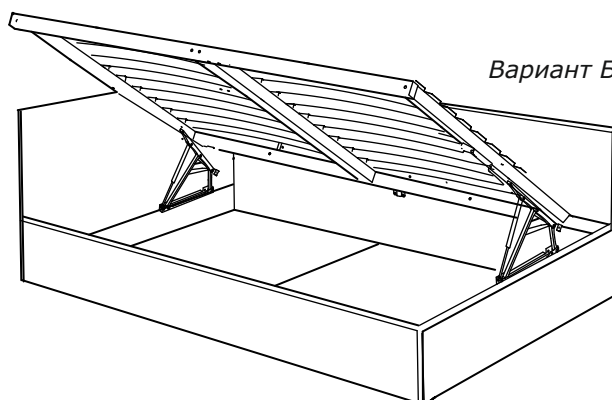
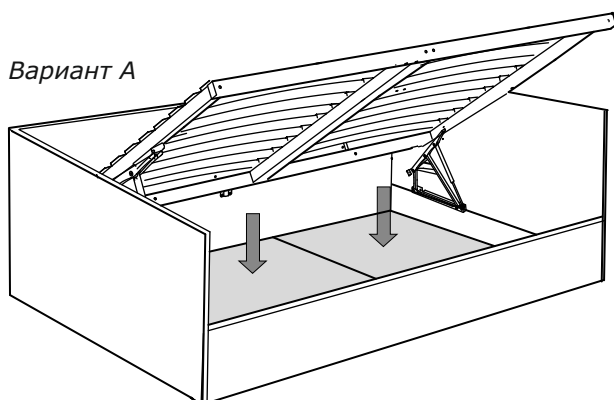
15 Установите держатель/ли для матраса на решетку у изголовья кровати.



либо



16 Аккуратно установите на нижний ярус уголок и/или травесу/поддерживающие элементы секции дна бельевого ящика.²



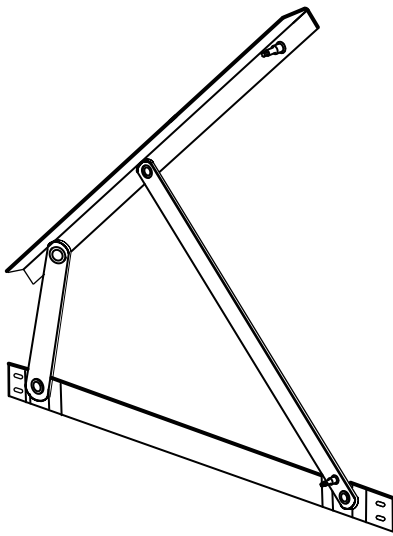
Поздравляем!
Вы собрали кровать с подъемным механизмом и ящиком для белья! Теперь можно установить матрас и сладко спать!

¹ Внешний вид (дизайн) пуллера, а также способ крепления пуллера на переднюю часть решетки остается на усмотрение поставщика. Это обусловлено дизайном каждой конкретной модели кровати и техническими особенностями решеток и никак на потребительские свойства не влияет.

² Комплектация травесой либо поддерживающими элементами, а также их количество остается на усмотрение поставщика. Это обусловлено каждой конкретной конструкцией кровати и никак на потребительские свойства не влияет.

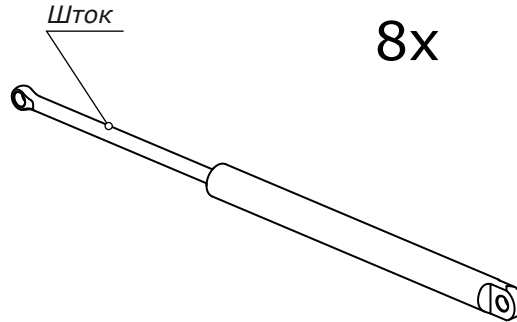
Паспорт механизма подъема

RUS



Механизм подъема (ПМ)

2x



Газ-лифт

2x



Шайба, пластик

8x



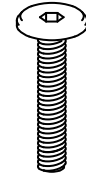
Гайка-втулка

4x



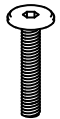
Гайка-шайба

4x



Болт М10

4x



Болт М6

7x

Главный критерий - масса основания вместе с матрасом	Ориентировочный критерий-ширина кроватного основания, мм	Требуемый номинал усилия газового амортизатора, N
до 35 кг	800-1000	500
от 35 до 55 кг	1200-1600	800
от 55 до 90 кг	1800-2000	1000
свыше 90 кг	1600-2000 и более	1200

кровать-диван с механизмом подъема 36 градусов (по короткой стороне)	800-1000	300
кровать-диван с механизмом подъема 36 градусов (по короткой стороне)	1200 и более	500

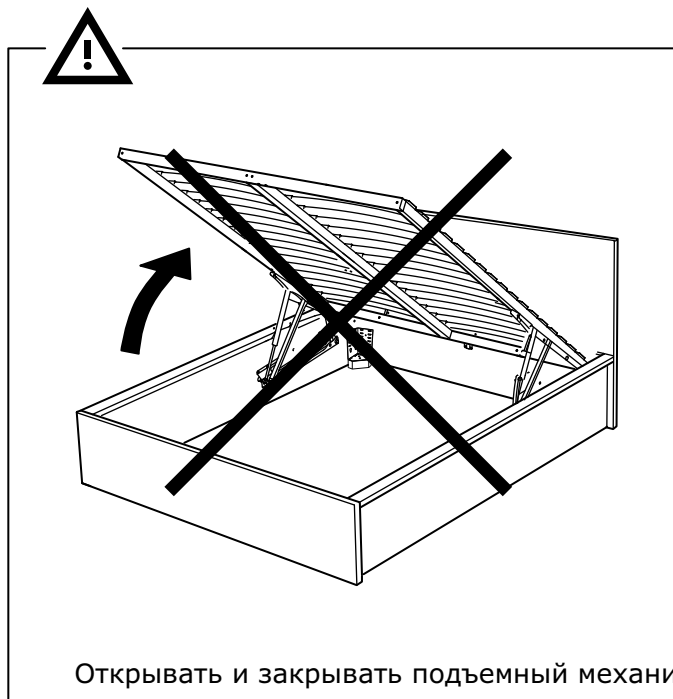
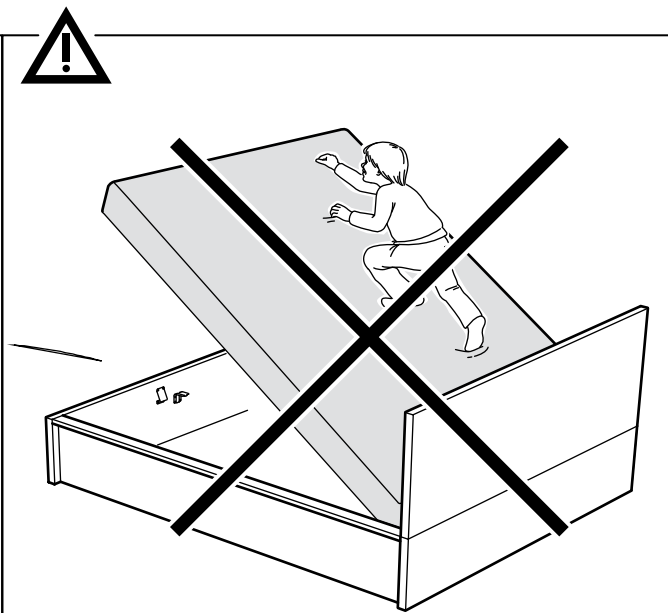
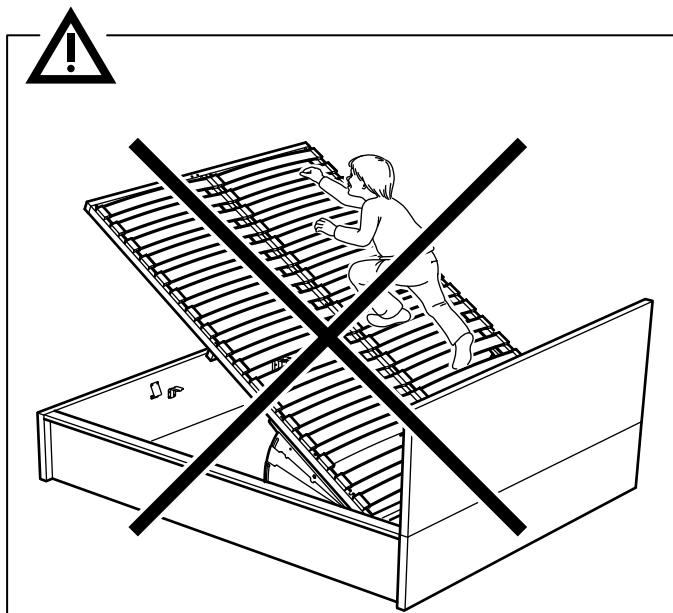
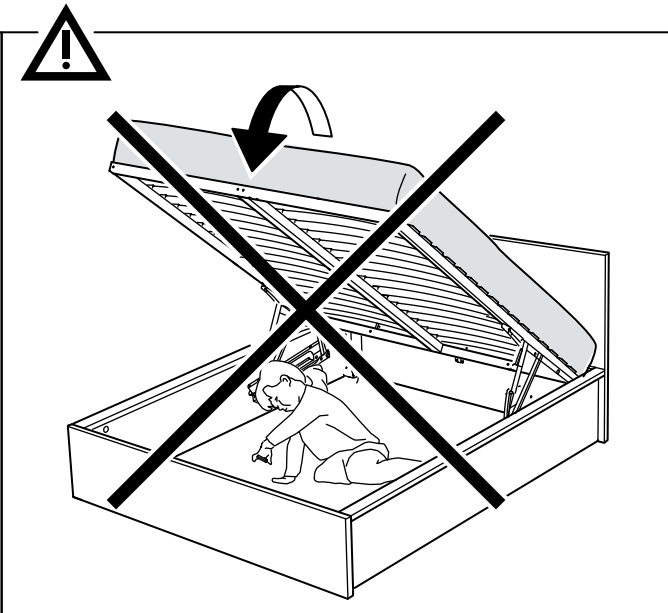
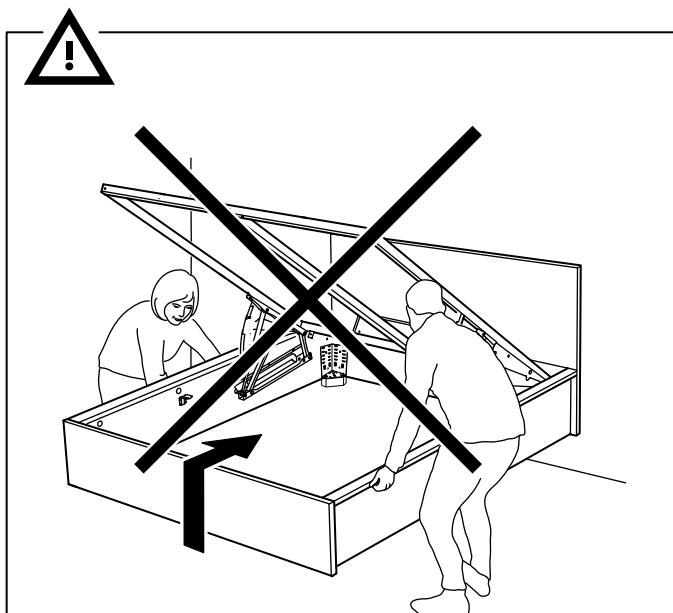
Газовый амортизатор крепить обязательно штоком вниз!



Внимание: рекомендуем устанавливать подъемный механизм силами сертифицированных специалистов. Изделие снимается с гарантийного обслуживания (в части механизма подъема и смежных деталей) если установка была совершена не сертифицированными специалистами. Внимательно ознакомьтесь с правилами эксплуатации подъемного механизма в паспорте на изделие.

Запрещается

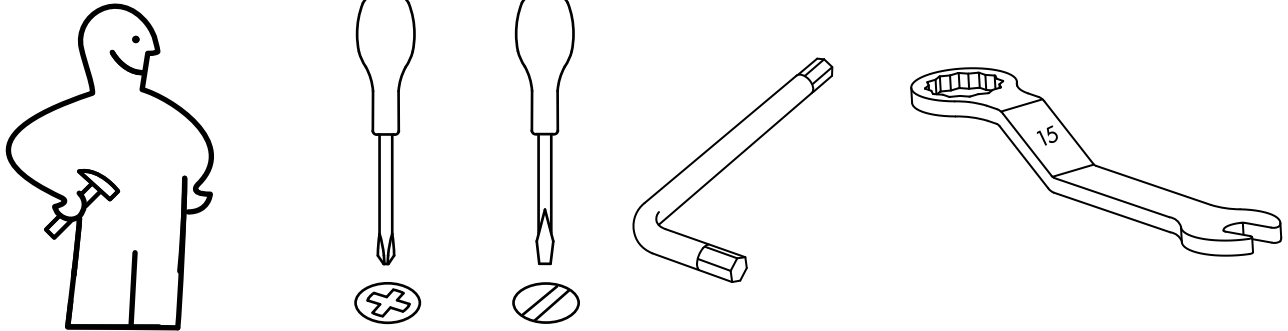
RUS



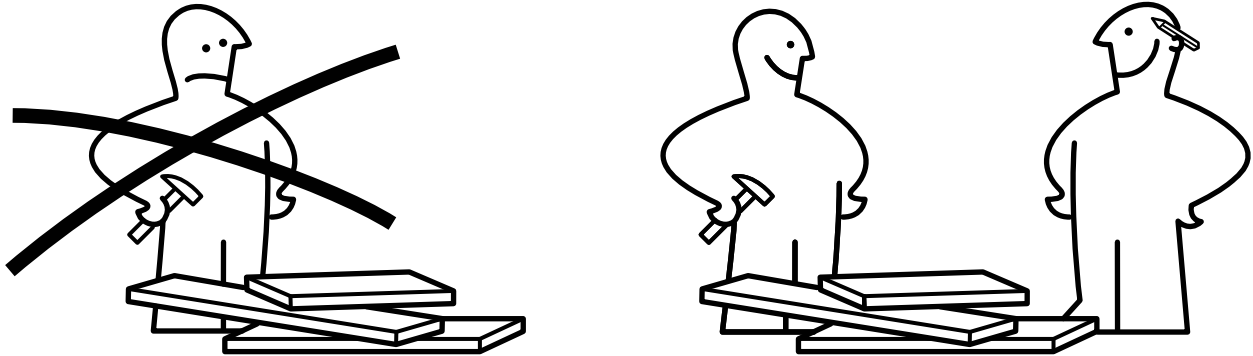
Открывать и закрывать подъемный механизм можно только с установленным матрасом!

Запрещается!

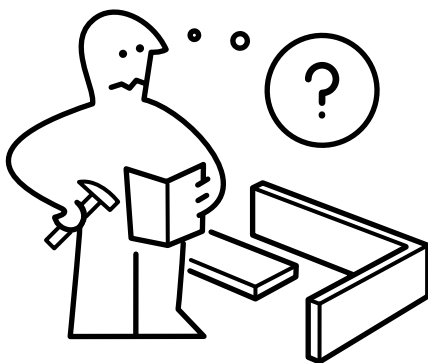
Werkzeug



Monteure



1. Studieren Sie die Anleitung aufmerksam.

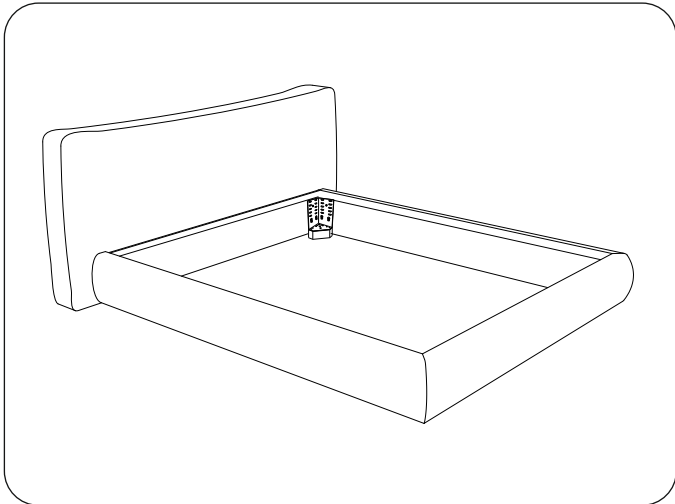


2. Wir empfehlen Ihnen, den Montageservice an dem Ort des Kaufs zu bestellen. Nur in diesem Fall kann eine Montage von höchster Qualität durch zertifizierte Fachleute garantiert werden.



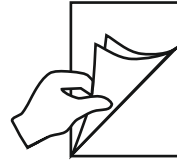
Montageanleitung für Bett Verpackungsinhalt

DE



Handschuhe

1x



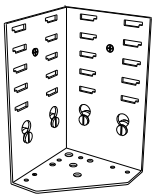
Anleitung

1x



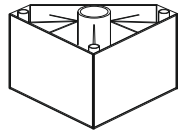
Erzeugnispass /
Garantieschein

1x



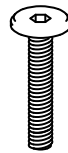
Einstellbarer
stahlwinkel

4x



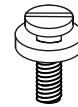
Gerüststütze

4x¹



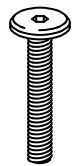
Schraube M10

4x



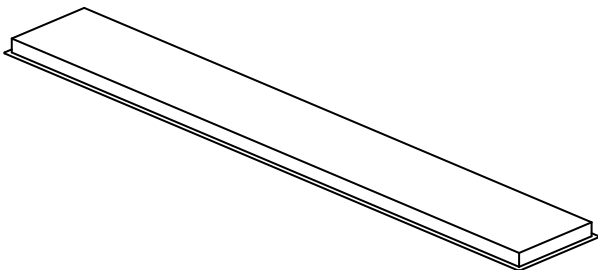
Super-Bolzen
(Patent)

16x

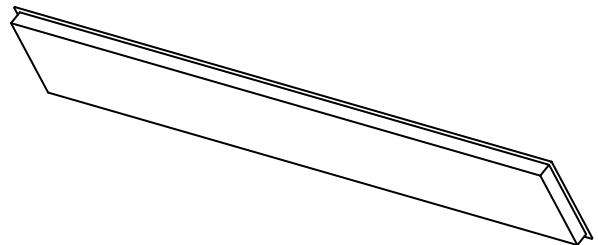


Schraube M6

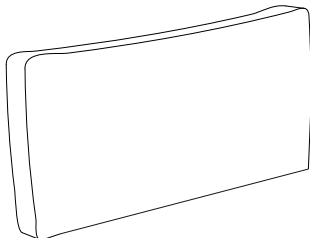
8x



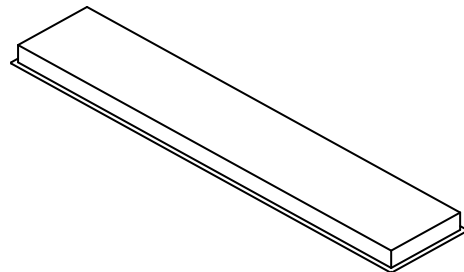
Seitenzarge (links) 1x



Seitenzarge (rechts) 1x



Bettkopfende 1x

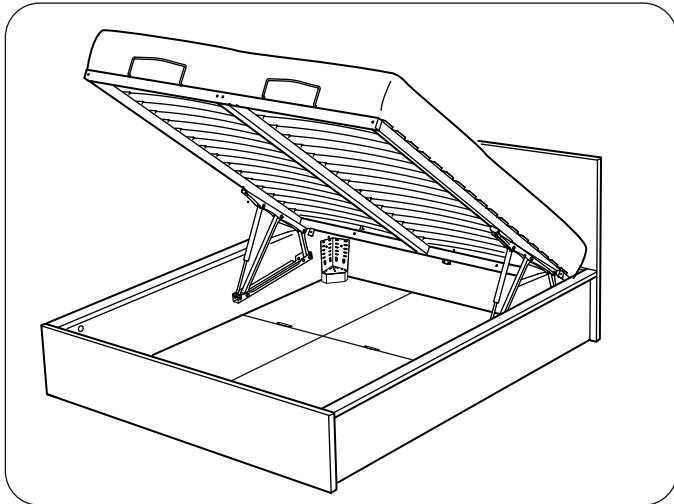


Fußende 1x

¹ Fehlen bei Bestückung mit Dekorstützen

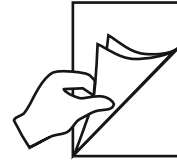
Montageanleitung für Bett mit Hebemechanismus und Bettkasten Verpackungsinhalt

DE



Handschuhe

1x



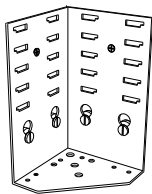
Anleitung

1x



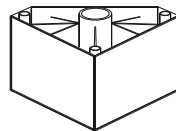
Erzeugnispass /
Garantieschein

1x



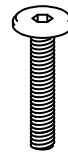
Einstellbarer
stahlwinkel

4x



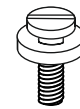
Gerüststütze

4x¹



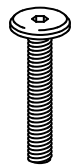
Schraube M10

4x



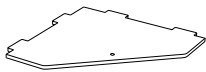
Super-Bolzen
(Patent)

16x



Schraube M6

36x²



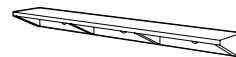
Stützwinkel
aus Stahl

4x



Auflagewinkel aus
Kunststoff

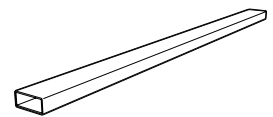
4x



Bodenthalerleiste
aus Stahl

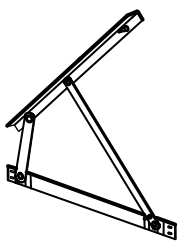
2-8x³

(hängt von der
Konstruktion ab)



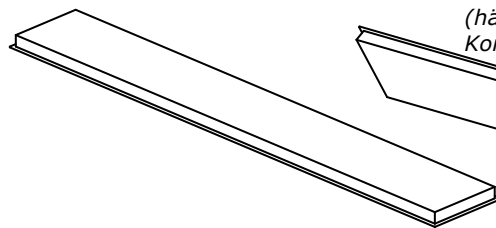
Querträger aus Stahl

1x³



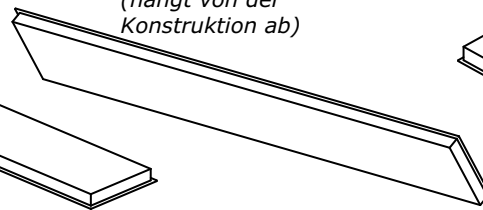
Hebemechanismus (PM) +
Befestigungssatz (siehe S. 88)

2x



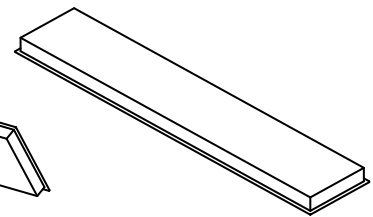
Seitenzarge (links)

1x



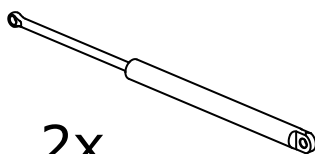
Seitenzarge (rechts)

1x



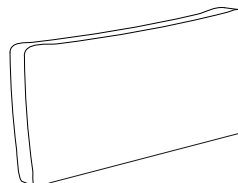
Fußende

1x



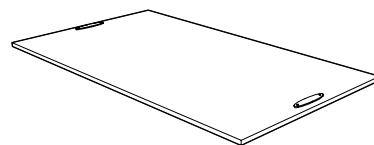
2x

Druckluftheber



1x

Bettkopfende



Bettkastenfach

4x⁴

¹ Fehlen bei Bestückung mit Dekorstützen

² Einzelbett 16 X

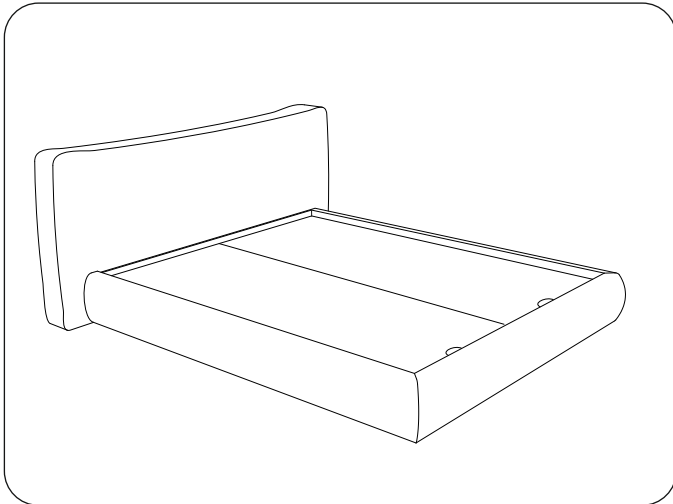
³ Das Einzelbett wird mit Querarm oder den unterstützenden Elementen (nach Ermessen des Lieferanten) komplettiert. Bei dem Vorhandensein des Querarms gehen die unterstützenden Elemente in den Liefersatz nicht ein. Bei der Abwesenheit des Querarms gehen in den Liefersatz 2-6X unterstützende Elemente ein (hängt von der Konstruktion ab). Das ist durch die Konstruktion des Bettes bedingt und beeinflusst keinesfalls die Gebrauchseigenschaften

⁴ Einzelbett 2 X

Montageanleitung für Bett mit Strong-Untermatratze

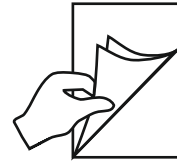
Verpackungsinhalt

DE



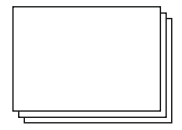
Handschuhe

1x



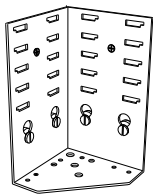
Anleitung

1x



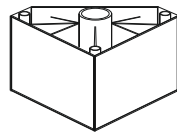
Erzeugnispass /
Garantieschein

1x



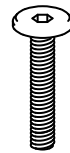
Einstellbarer
stahlwinkel

4x



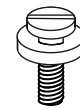
Gerüststütze ST

4x¹



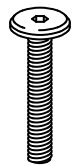
Schraube M10

4x



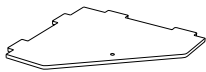
Super-Bolzen
(Patent)

16x



Schraube M6

36x²



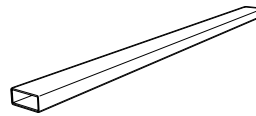
Stützwinkel
aus Stahl

4x



Auflagewinkel aus
Kunststoff

4x



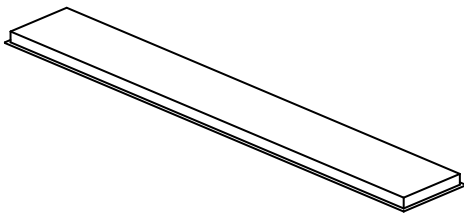
Bodenhalterplatte
aus Stahl

1x³

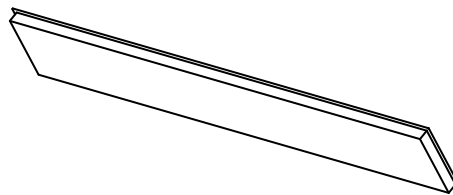


Stützelement

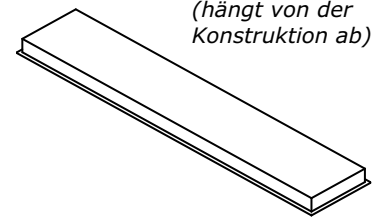
2-8x
(hängt von der
Konstruktion ab)



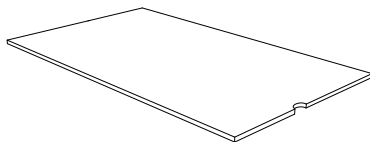
1x Seitenzarge (links)



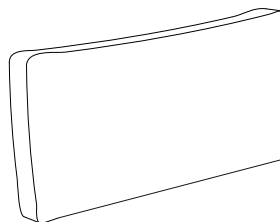
Seitenzarge (rechts) 1x



Fußende 1x



2x Bettkastenfach⁴



Bettkopfende 1x



Fuß 1x⁵

¹ Fehlen bei Bestückung mit Dekorstützen

² Einzelbett 16X

³ Das Einzelbett wird mit Querarm oder den unterstützenden Elementen (nach Ermessen des Lieferanten) komplettiert. Bei dem Vorhandensein des Querarms gehen die unterstützenden Elemente in den Liefersatz nicht ein. Bei der Abwesenheit des Querarms gehen in den Liefersatz 2-6X unterstützende Elemente ein (hängt von der Konstruktion ab). Das ist durch die Konstruktion des Bettes bedingt und beeinflusst keinesfalls die Gebrauchseigenschaften.

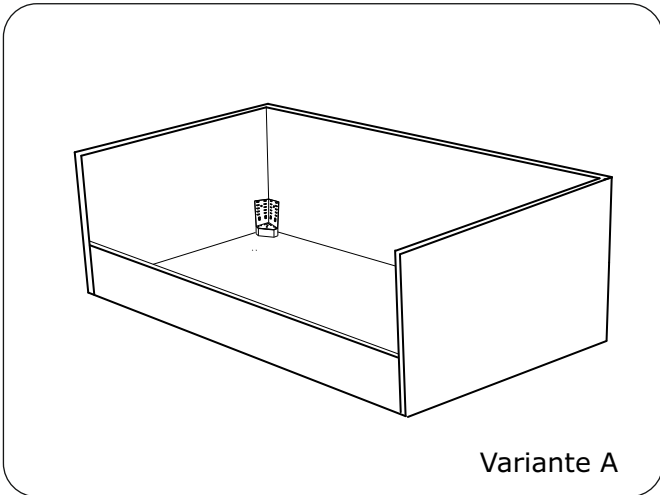
⁴ Einzelbett 1X

⁵ Werden bei Einzelbetten nicht Komplettiert

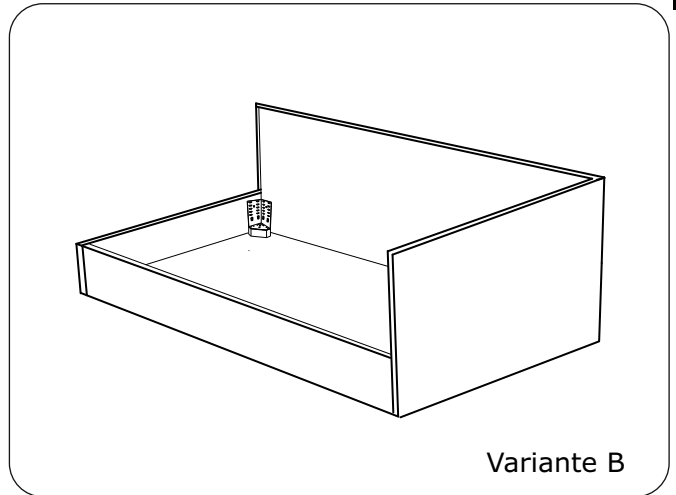
Montageanleitung für Schlafsofa

Verpackungsinhalt

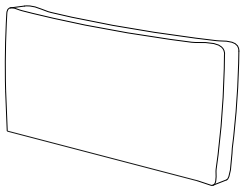
DE



Variante A



Variante B



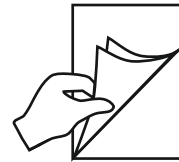
Bettkopfende

Variante A: **3x**
Variante B: **2x**



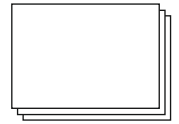
Handschuhe

1x



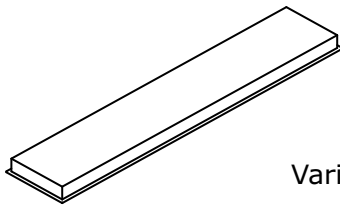
Anleitung

1x



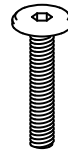
Erzeugnispass /
Garantieschein

1x



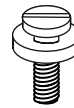
Fußende

Variante A: **1x**
Variante B: **2x**



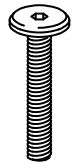
Schraube M10

4x



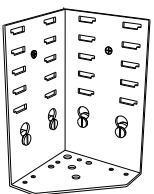
Super-Bolzen
(Patent)

16x



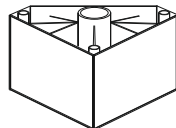
Schraube M6

8x



Einstellbarer
stahlwinkel

4x



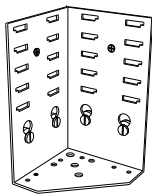
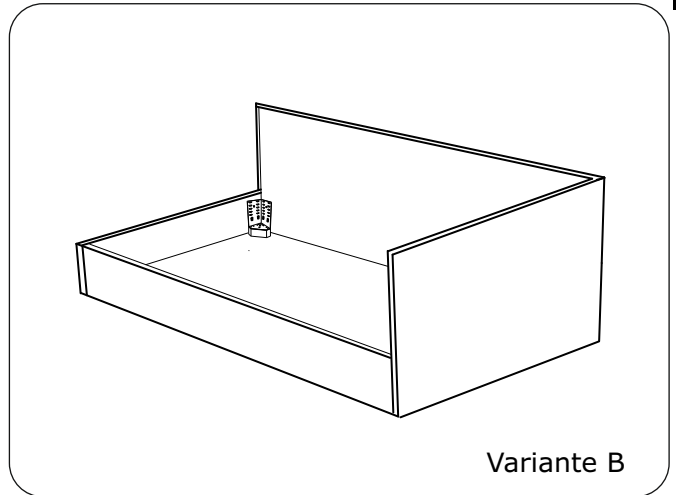
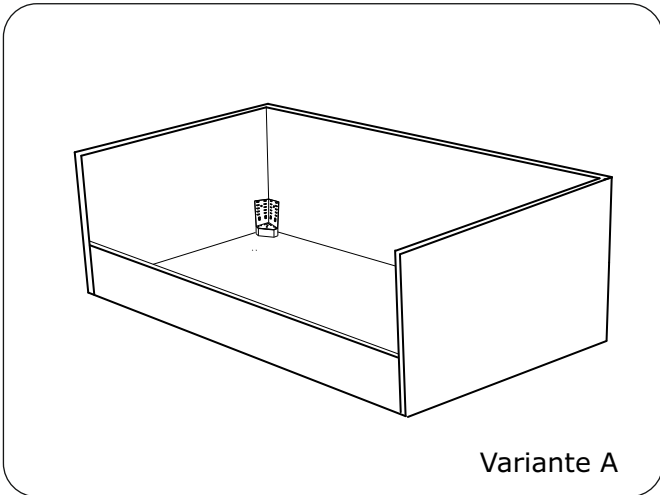
Gerüststütze
ST¹

4x

¹ Fehlen bei Bestückung mit Dekorstützen

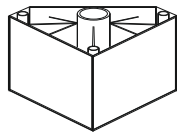
Montageanleitung für Schlafsofa mit Hebemechanismus und Bettkasten Verpackungsinhalt

DE



Einstellbarer
stahlwinkel

4x



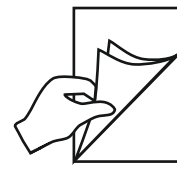
Gerüststütze
ST

4x¹



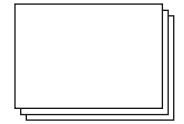
Handschune

1x



Anleitung

1x



Erzeugnispass /
Garantieschein

1x



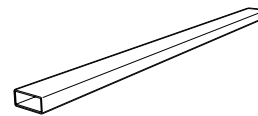
Stützwinkel
aus Stahl

4x



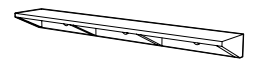
Auflagewinkel aus
Kunststoff

4x



Bodenhalterplatte
aus Stahl²

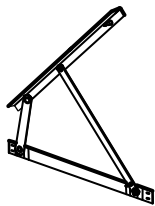
1x



Stützelement²

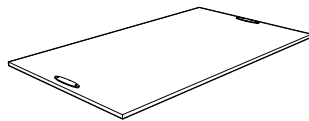
2-6x

(hängt von der
Konstruktion ab)



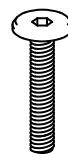
Hebemechanismus (PM) +
Befestigungssatz
(siehe S. 88)

2x



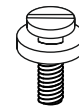
Bettkastenfach

2x



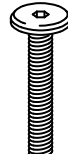
Schraube M10

4x



Super-Bolzen
(Patent)

16x

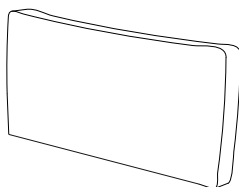


Schraube M6

16x

Variante A: 3x

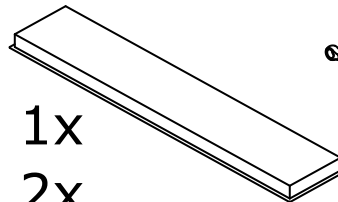
Variante B: 2x



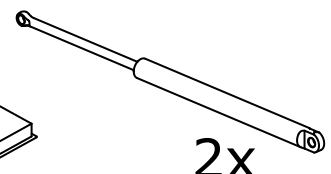
Bettkopfende

Variante A: 1x

Variante B: 2x



Fußende



Druckluftheber

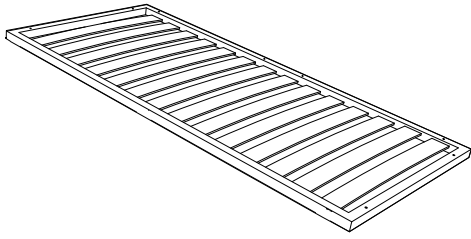
¹ Fehlen bei Bestückung mit Dekorstützen

² Das Bett-Sofa wird mit Querarm oder Leisten-Haltern für den Boden (nach Ermessen des Lieferanten) komplettiert. Bei dem Vorhandensein des Querarms gehen die Leisten-Halter für den Boden in den Liefersatz nicht ein. Bei der Abwesenheit des Querarms gehen in den Liefersatz 2-6x Leisten-Halter für den Boden ein (hängt von der Konstruktion ab, nach Ermessen des Lieferanten). Es ist durch die Konstruktion des Bettes bedingt und beeinflusst keinesfalls die Gebrauchseigenschaften.

Zusatzoptionen

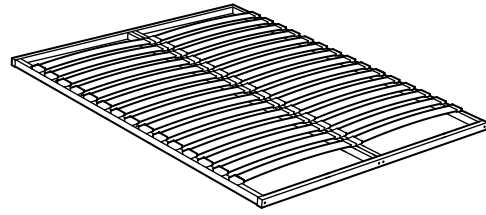
DE

Orthopädische Original-Lattenroste

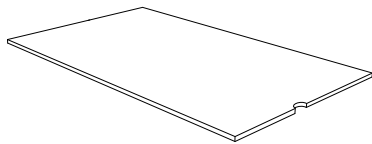


Einbettlattenrost Standard/Elite
1x

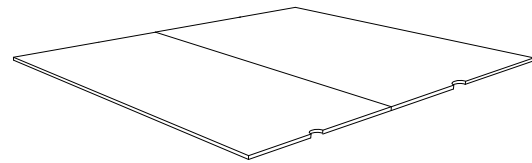
Orthopädische Original-Lattenroste



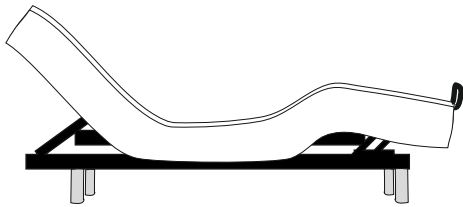
Doppelbettlattenrost Standard/Elite
1x



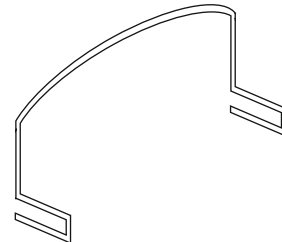
Strong-Untermatratze für Einzelbett
1x



Strong-Untermatratze für Doppelbett
1x



Verstellbaren Untermatratzen 1-2x



Matratzenbewegungsbegrenzer 1-2x



Lattenrostheberiemer 1x



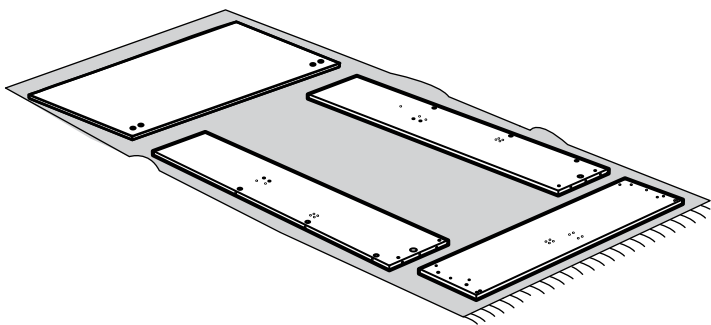
Lattenroststützen Invisible 4-6x

Achtung! Die orthopädischen Original-Lattenroste und andere Zusatzoptionen werden nur bei Zusatzbestellung geliefert (sie werden in einer gesonderten Zeile in der Auftragspezifikation angegeben)

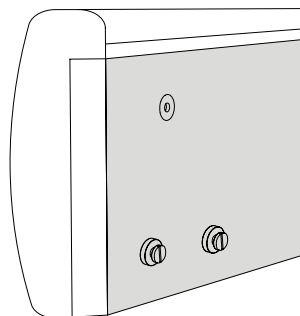
Zusatzoptionen

Montageanleitung für Bett

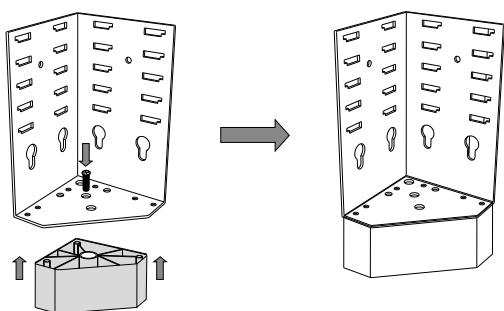
1 Legen Sie das Bettkopfende, das Fußende, die linke und die rechte Seitenzargen zurecht.



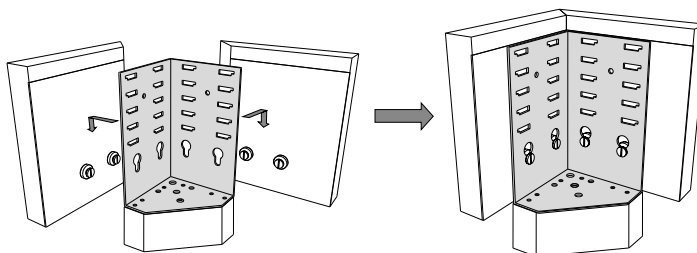
2 Fixieren Sie die Winkelschrauben mit einer halben Umdrehung.



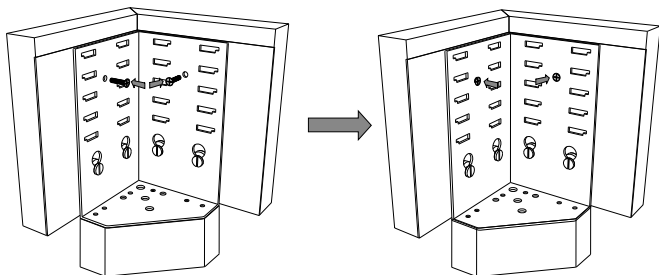
3 Fixieren Sie die Stützen an den Winkeln.¹



4 Platzieren Sie die Winkel auf zuvor eingesetzte Winkelschrauben. Nicht sofort anschrauben!

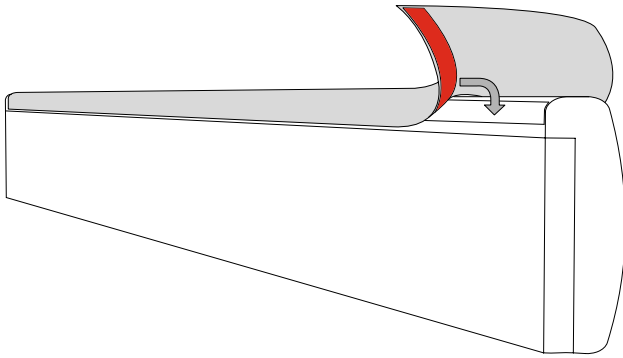


5 Verbinden Sie die Seitenzargen mit dem Fußende mit Hilfe der Winkel und Schrauben M6. Nicht sofort anschrauben!

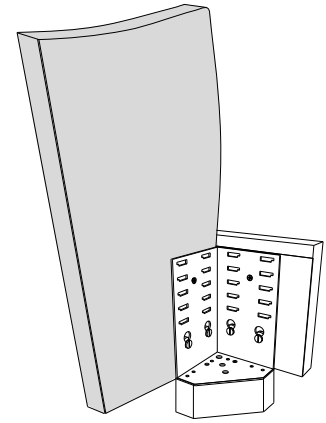


¹ Auf dem Schema sind „Standard“-Stützen vorgestellt. Die Dekorstützen unterscheiden sich vom Design her – dies ist eine Option gegen Zusatzzahlung. Sie werden im Falle des Zukaufs geliefert. Ein individueller Befestigungssatz ist im Lieferumfang enthalten (er wird in einer gesonderten Zeile in der Auftragspezifikation angegeben).

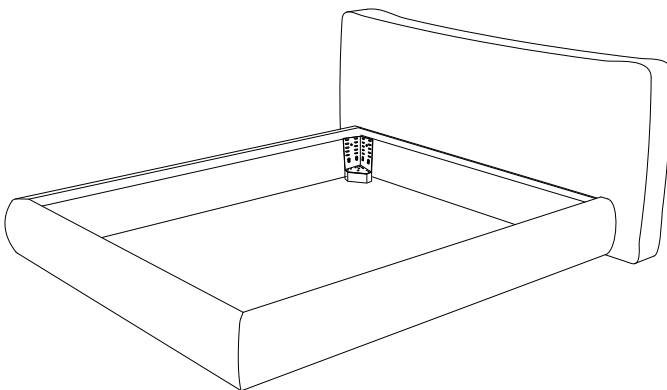
- 6 Legen Sie den Dekorbezug akkurat auf das Fußende und die Seitenzargen auf. Nicht ziehen! Wir empfehlen, von den Ecken des Fußendes aus zu beginnen. Das Kontaktband des Dekorbezugs wird an die Innenseite des Fußendes und der Seitenzargen fixiert.



- 7 Verbinden Sie das Bettkopfende und die Seitenzargen mit den Winkeln mit Hilfe der Schrauben M6.



- 8 Schrauben Sie jetzt alle Winkel an. Achten Sie in diesem Moment auf das äußere Erscheinungsbild des sichtbaren Dekorbezugsteils auf dem Bettkopfende an der Verbindungsstelle mit den Seitenzargen (den Bezug bei Bedarf glattziehen).

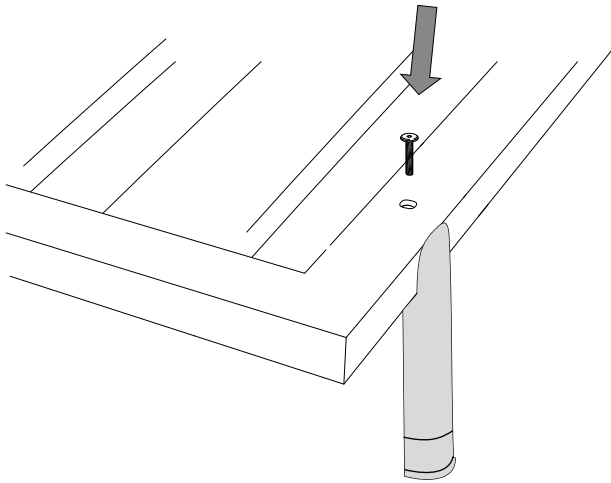


Gratulation! Sie haben das Bettgerüst zusammgebaut!

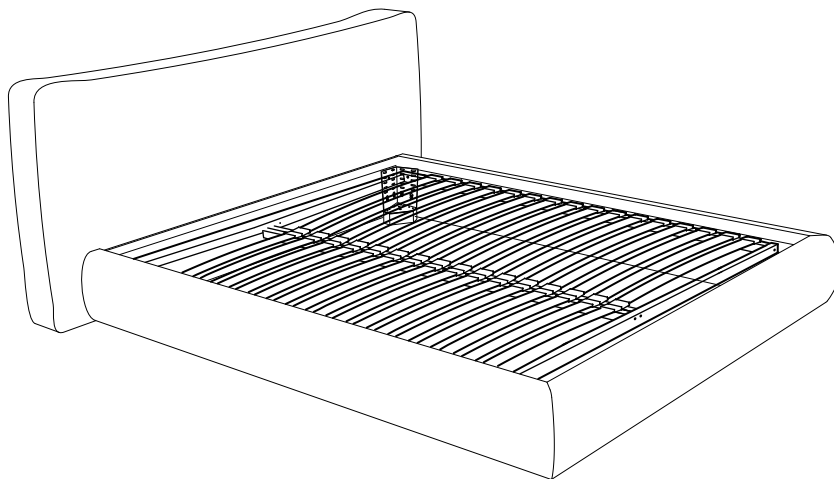
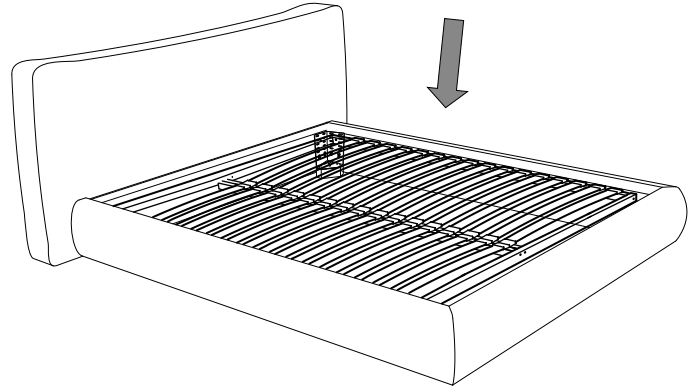
Montageanleitung. Orthopädischer Original-Lattenrost

DE

- 9 Setzen Sie die Stützen auf die Basis auf.



- 10 Setzen Sie den Lattenrost auf die eigenen Stützen in das Bettgerüst ein.

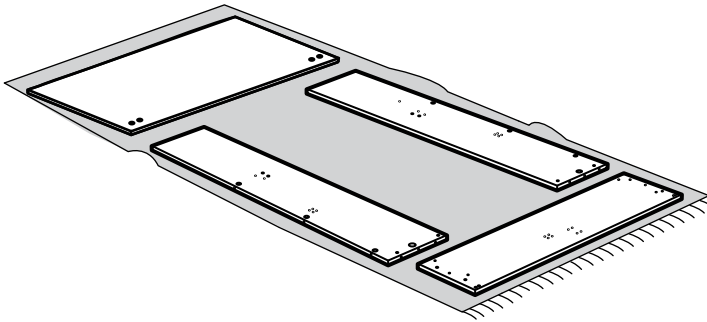


Gratulation! Sie haben das Bett zusammengebaut!

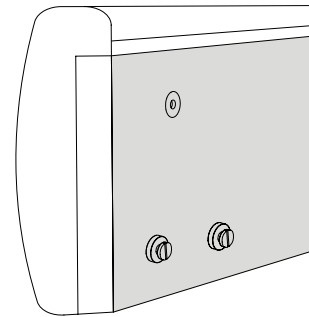
Montageanleitung für Bett mit Hebemechanismus und Bettkasten

DE

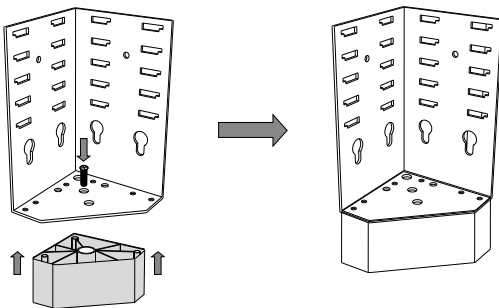
- 1** Legen Sie das Bettkopfende, das Fußende, die linke und die rechte Seitenzargen zurecht.



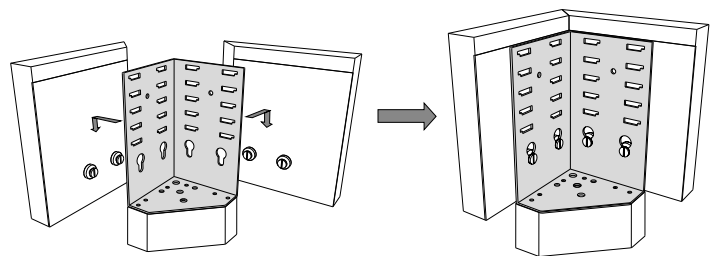
- 2** Fixieren Sie die Winkelschrauben mit einer halben Umdrehung.



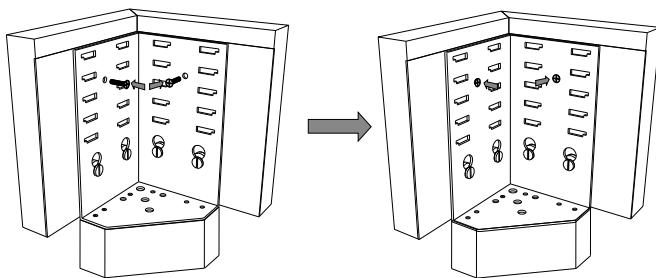
- 3** Fixieren Sie die Stützen an den Winkeln.¹



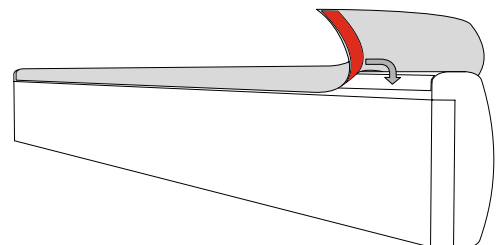
- 4** Platzieren Sie die Winkel auf zuvor eingesetzte Winkelschrauben. Nicht sofort anschrauben!



- 5** Verbinden Sie die Seitenzargen mit dem Fußende mit Hilfe der Winkel und Schrauben M6. Nicht sofort abschrauben!



- 6** Legen Sie den Dekorbezug auf das Fußende auf. Nicht ziehen! Beginnen Sie von den Ecken des Fußendes aus.

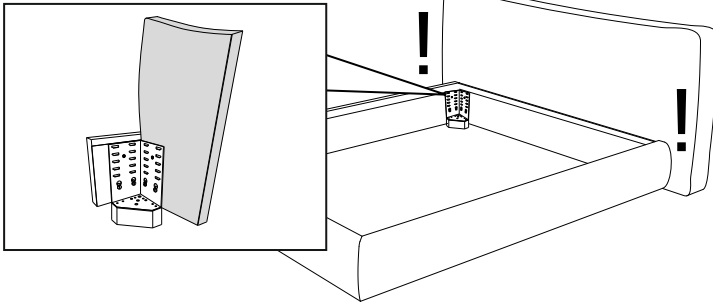


Das Kontaktband des Dekorbezugs wird an die Innenseite des Bettfußendes und der Seitenzargen fixiert.

¹ Auf dem Schema sind „Standard“-Stützen vorgestellt. Die Dekorstützen unterscheiden sich vom Design her – dies ist eine Option gegen Zusatzzahlung. Sie werden im Falle des Zukaufs geliefert. Ein individueller Befestigungssatz ist in dem Lieferumfang enthalten (er wird in einer gesonderten Zeile in der Auftragspezifikation angegeben).

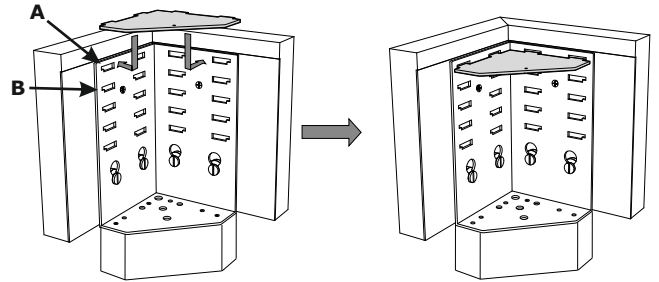
7

Verbinden Sie das Bettkopfende und die Seitenzargen mit den Winkel mit Hilfe der Schrauben M6. Schrauben Sie jetzt alle Winkel an. Achten Sie in diesem Moment auf das äußere Erscheinungsbild des sichtbaren Dekorbezugs teils auf dem Bettkopfende an der Verbindungsstelle mit den Seitenzargen (den Bezug bei Bedarf glattziehen).



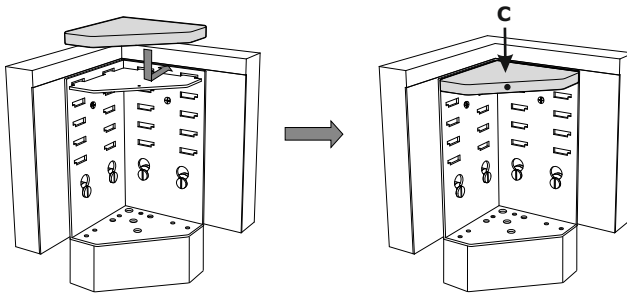
8

Stellen Sie den „Gitterlagereger“ auf die gewünschte Höhe ein. Wir empfehlen es den Regler auf Stufe B einzustellen. Achtung!!! Auf allen 4 Winkeln muss die gleiche Höhe eingestellt werden.



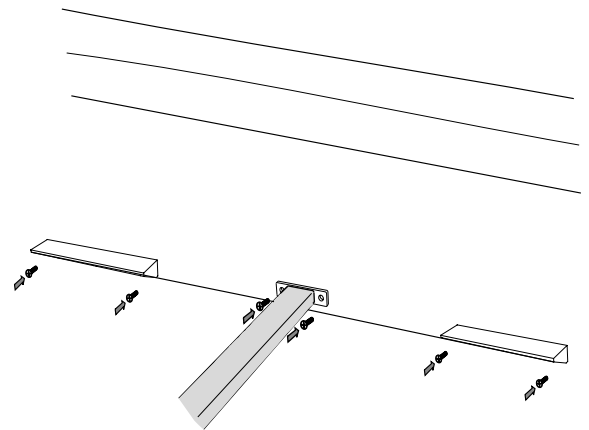
9

Fixieren Sie den „Gitterlagenregler“ mit der Kunststoffauflage. Achtung: Kraftaufwand erforderlich (benutzen Sie einen Gummihammer und hauen Sie genau auf die Mitte auf dem Schema Punkt C). Ziehen Sie nun alle Schrauben fest.



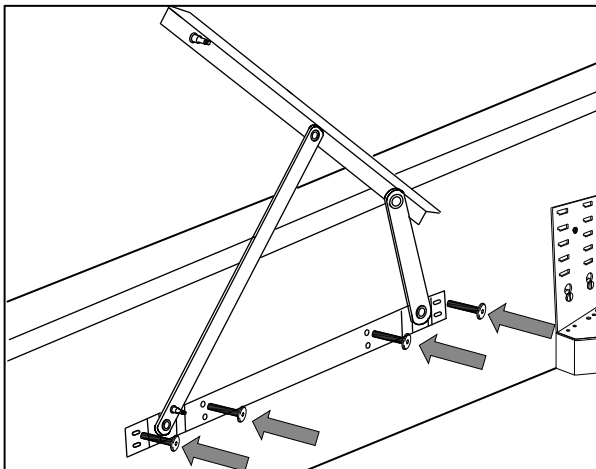
10

Setzen Sie den Bodenhalterleiste aus Stahl ein und ziehen Sie und/oder alle Stützelemente fest.¹



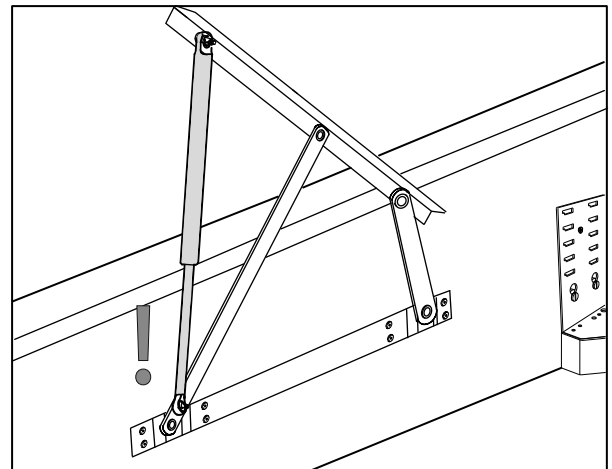
11

Setzen Sie die Hebemechanismen ein (S. 88).



12

Installieren Sie die Druckluftheber (S. 88).

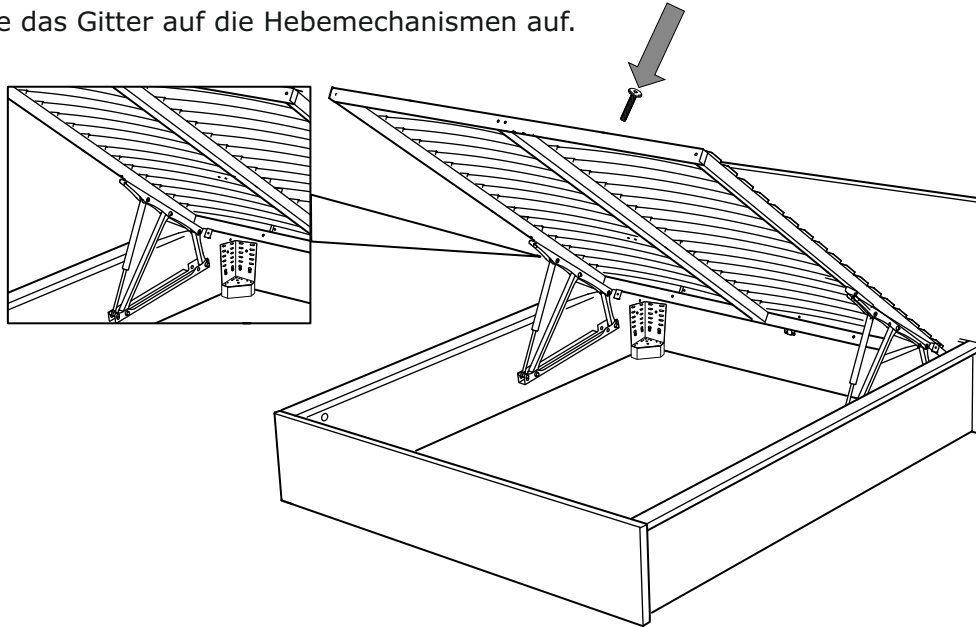


Die Lage des Gasfeders - streng mit dem Stock nach unten

¹ Die Komplettierung mit Querarm oder den unterstützenden Elementen sowie ihre Zahl bleiben im Ermessen des Lieferanten. Es ist von jeder konkreten Konstruktion des Bettes bedingt und beeinflusst keinesfalls die Gebrauchseigenschaften

13

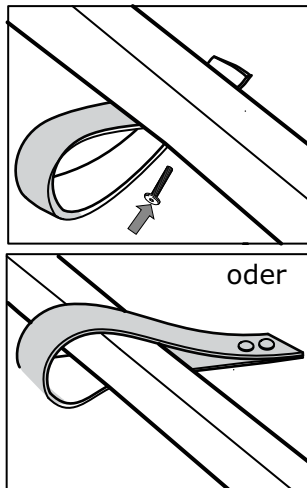
Setzen Sie das Gitter auf die Hebemechanismen auf.



DE

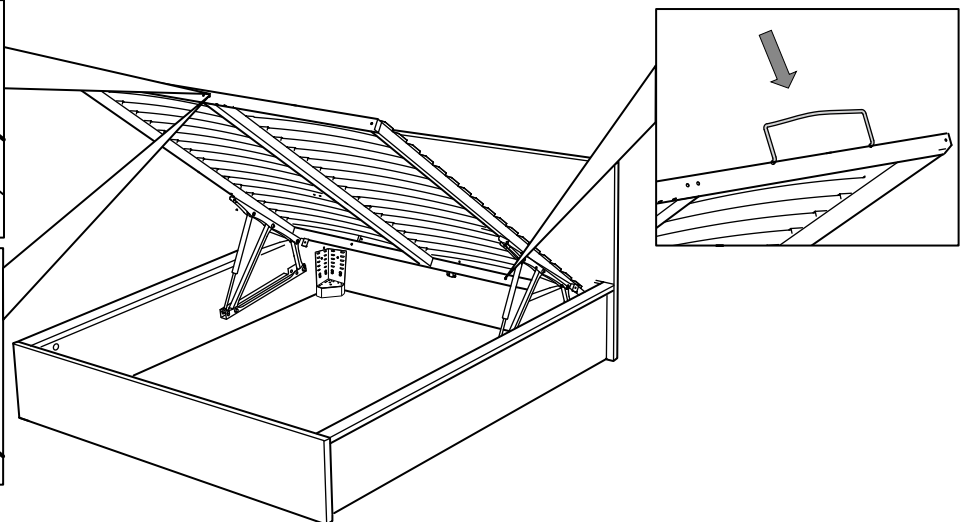
14

Bringen Sie den Gitterheberiemen am vorderen Teil des Gitters an (streng in der Mitte).¹



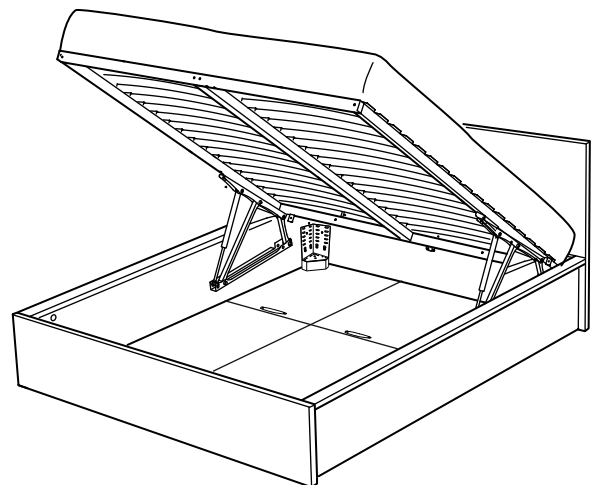
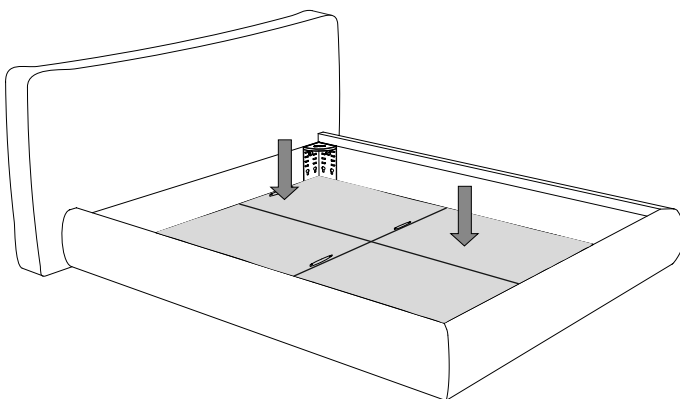
15

Setzen Sie den (die) Matratzenhalter auf das Gitter am Bettkopfende ein.



16

Leben Sie vorsichtig auf die untere Winkalebene die Bodensektionen des Bettkastens auf.²



Gratulation!
Sie haben das Bett mit Hebemechanismus und Bettkasten montiert!

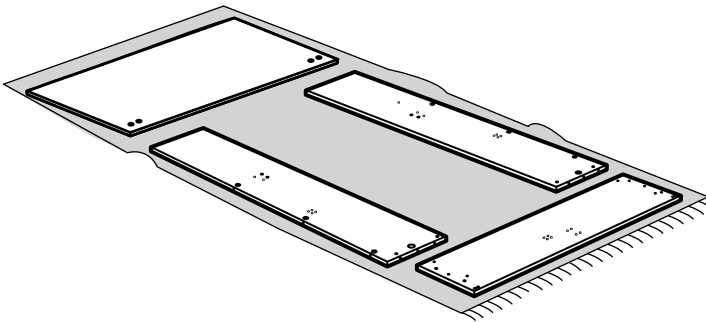
¹ Die Erscheinung (das Design) des Pullers sowie die Weise der Befestigung des Pullers an den Vorderteil des Gitters steht im Ermessen des Lieferanten. Das ist durch das Design jedes konkreten Modells des Bettes und technische Besonderheiten der Gitter bedingt und beeinflusst keinesfalls die Gebrauchseigenschaften.

² Die Komplettierung mit Querarm oder den unterstützenden Elementen sowie ihre Zahl steht im Ermessen des Lieferanten. Das ist durch jede konkrete Konstruktion des Bettes bedingt und beeinflusst keinesfalls die Gebrauchseigenschaften.

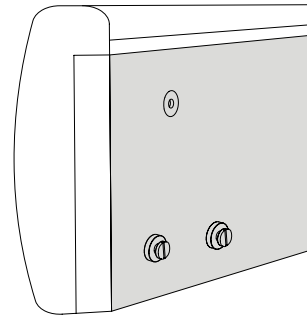
Montageanleitung für Bett mit Strong-Untermatratze

DE

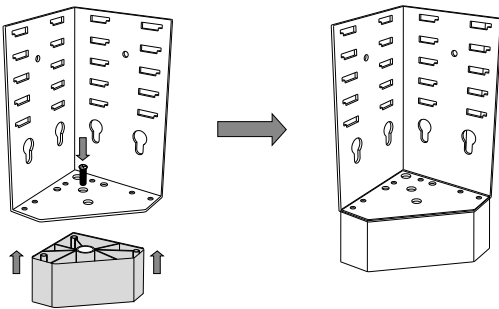
- 1** Legen Sie das Bettkopfende, das Fußende, die linke und die rechte mit einer halben Umdrehung. Seitenzargen zurecht.



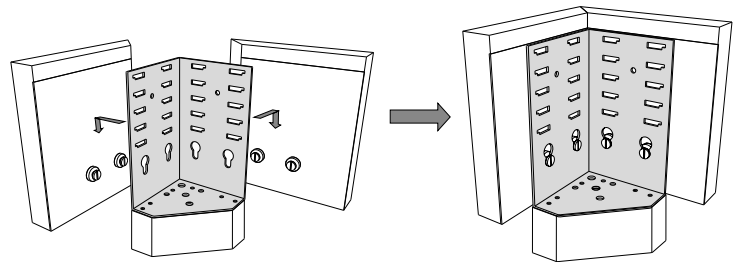
- 2** Fixieren Sie die Winkelschrauben mit einer halben Umdrehung.



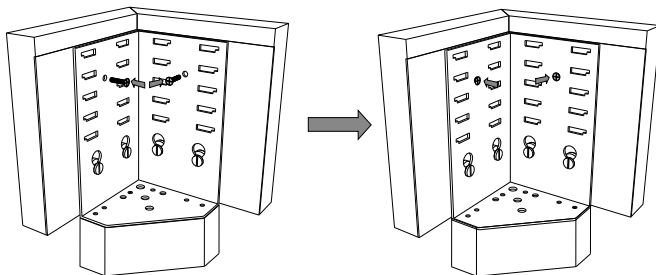
- 3** Fixieren Sie die Stützen an den Winkeln.¹



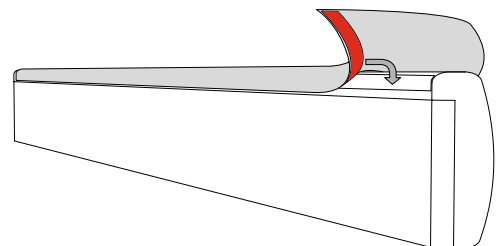
- 4** Platzieren Sie die Winkel auf zuvor eingesetzte Winkelschrauben. Nicht sofort anschrauben.



- 5** Verbinden Sie die Seitenzargen mit dem Fußende mit Hilfe der Winkel und Schrauben M6. Nicht sofort festziehen!

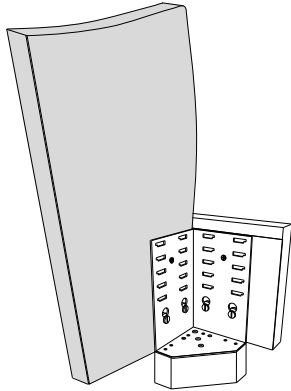


- 6** Sie den Dekorbezug akkurat auf das Fußende und die Seitenzargen auf. Nicht ziehen! Wir empfehlen, von den Ecken des Fußendes aus zu beginnen. Das Kontaktband des Dekorbezugs wird an die Innenseite des Fußendes und der Seitenzargen fixiert.

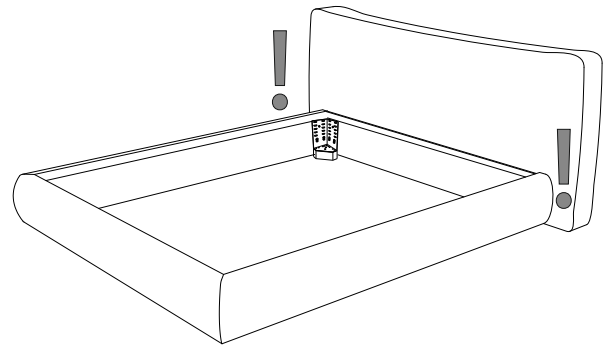


¹ Auf dem Schema sind „Standard“-Stützen vorgestellt. Die Dekorstützen unterscheiden sich vom Design her – dies ist eine Option gegen Zusatzzahlung. Sie werden im Falle des Zukaufs geliefert. Ein individueller Befestigungssatz ist im Lieferumfang enthalten (er wird in einer gesonderten Zeile in der Auftragspezifikation angegeben).

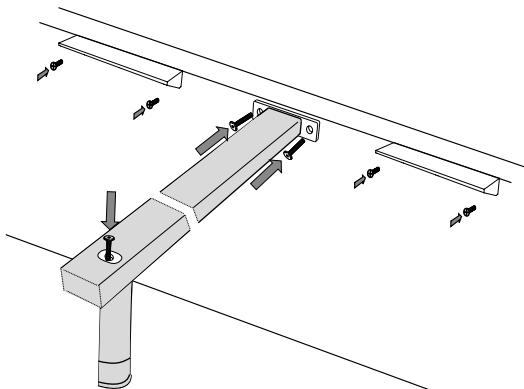
- 7** Verbinden Sie das Bettkopfende und die Seitenzargen mit den Winkel mit Hilfe der Schrauben M6.



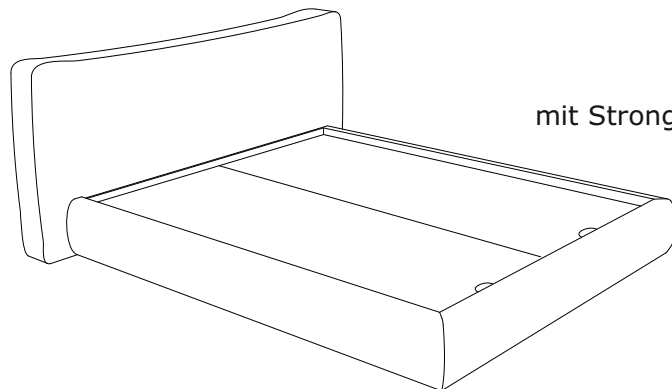
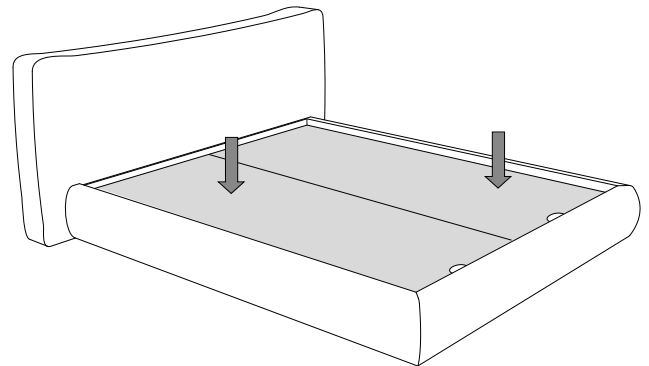
- 8** Schrauben Sie jetzt alle Winkel an. Achten Sie in diesem Moment auf das äußere Erscheinungsbild des sichtbaren Dekorbezugs teils auf dem Bettkopfende an der Verbindungsstelle mit den Seitenzargen (den Bezug bei Bedarf glattziehen).



- 9** Setzen Sie den Bodenhalterleiste aus Stahl ein und ziehen Sie und/oder alle Stützelemente fest. ¹



- 10** Vorsichtig legen Strong-Untermatratze.



mit Strong-Untermatratze.

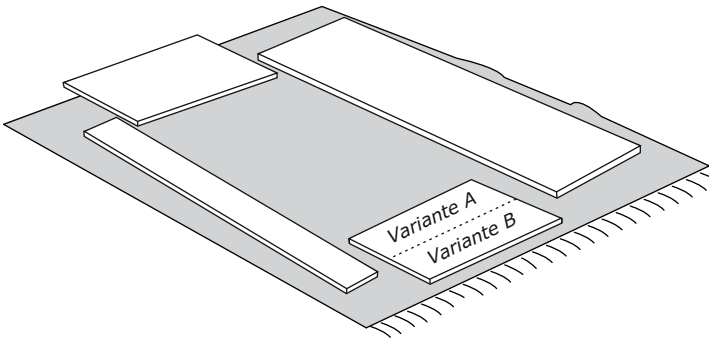
**Gratulation! Sie haben das Bett mit Strong-Untermatratze
zusammenggebaut!!**

¹ Die Komplettierung mit Querarm oder den unterstützenden Elementen sowie ihre Zahl bleibt im Ermessen des Lieferanten. Es ist von jeder konkreten Konstruktion des Bettes bedingt und beeinflusst keinesfalls die Gebrauchseigenschaften.

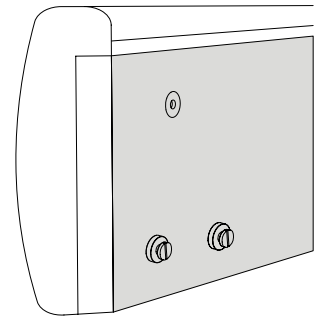
Montageanleitung für Schlafsofa

DE

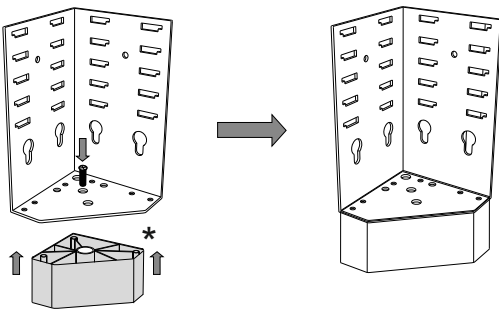
- 1** Legen Sie das Bettkopfende, das Fußende, die linke und die rechte mit einer halben Umdrehung. Seitenzargen zurecht.



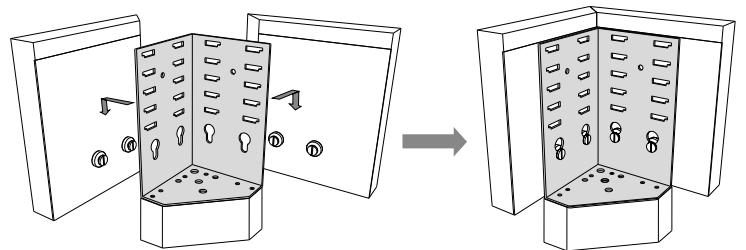
- 2** Fixieren Sie die Winkelschrauben mit einer halben Umdrehung.



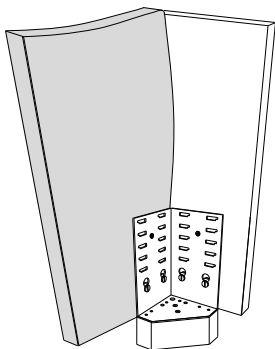
- 3** Fixieren Sie die Stützen an den Winkeln.¹



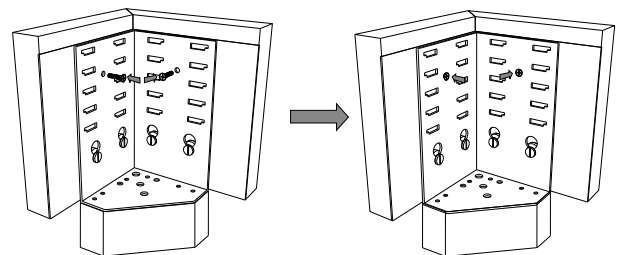
- 4** Platzieren Sie die Winkel auf zuvor eingesetzte Winkelschrauben. Nicht sofort anschrauben.



- 5** Verbinden Sie das Bettkopfende und die Seitenzargen mit den Winkeln mit Hilfe der Schrauben M6.



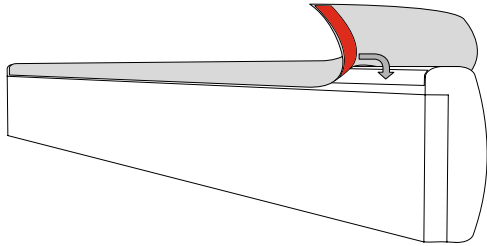
- 6** Verbinden Sie die Seitenzargen mit dem Fußende mit Hilfe der Winkel und Schrauben M6. Nicht sofort anschrauben!



¹ Auf dem Schema sind „Standard“-Stützen vorgestellt. Die Dekorstützen unterscheiden sich vom Design her – dies ist eine Option gegen Zusatzzahlung. Sie werden im Falle des Zukaufs geliefert. Ein individueller Befestigungssatz ist im Lieferumfang enthalten (er wird in einer gesonderten Zeile in der Auftragspezifikation angegeben).

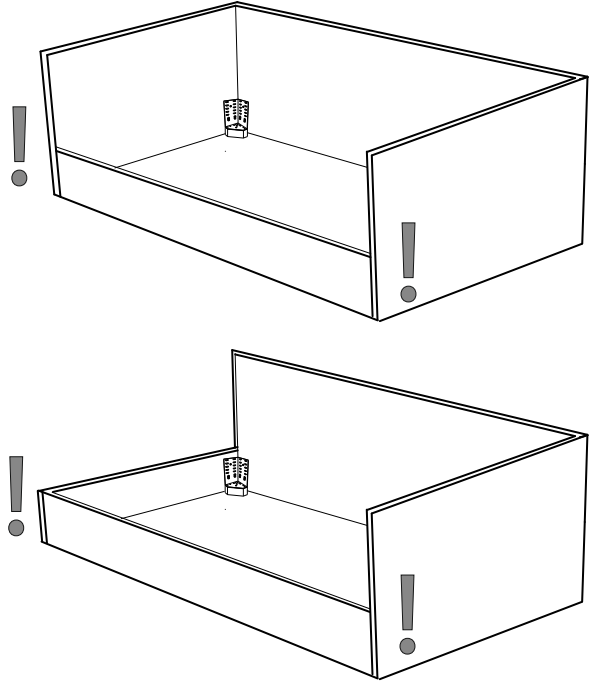
7

Legen Sie den Dekorbezug akkurat auf das Fußende und die Seitenzargen auf. Nicht ziehen! Wir empfehlen, von den Ecken des Fußendes aus zu beginnen. Das Kontaktband des Dekorbezugs wird an die Innenseite des Fußendes und der Seitenzargen fixiert.



8

Schrauben Sie jetzt alle Winkel an. Achten Sie in diesem Moment auf das äußere Erscheinungsbild des sichtbaren Dekorbezugteils auf dem Bettkopffende an der Verbindungsstelle mit den Seitenzargen (den Bezug bei Bedarf glattziehen).

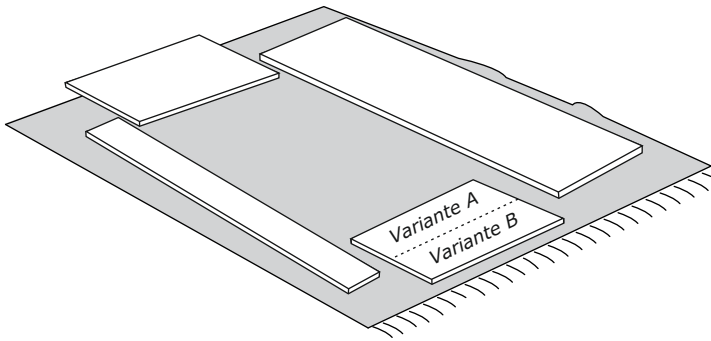


Gratulation! Sie haben das Schlafsofa zusammengebaut!

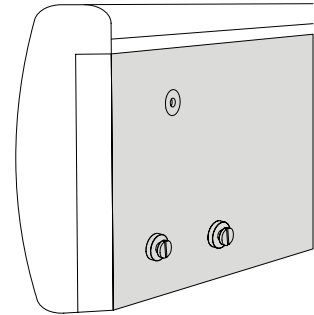
Montageanleitung für Schlafsofa mit Hebemechanismus und Bettkasten

DE

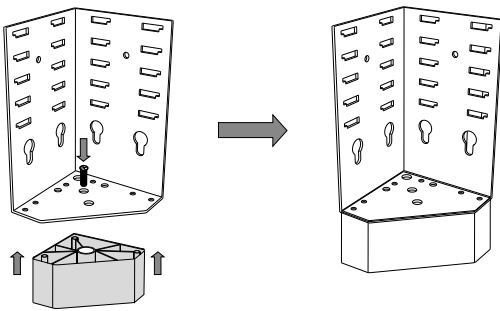
- 1** Legen Sie das Bettkopfende, das Fußende, die linke und die rechte mit einer halben Umdrehung. Seitenzargen zurecht.



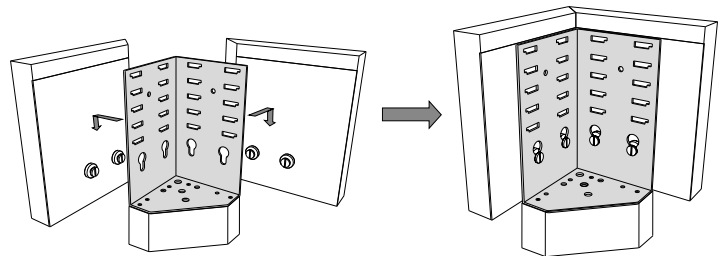
- 2** Fixieren Sie die Winkelschrauben mit einer halben Umdrehung.



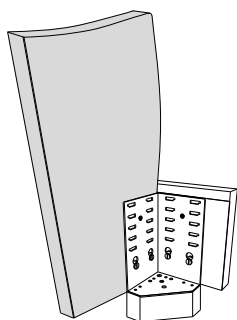
- 3** Fixieren Sie die Stützen an den Winkeln.¹



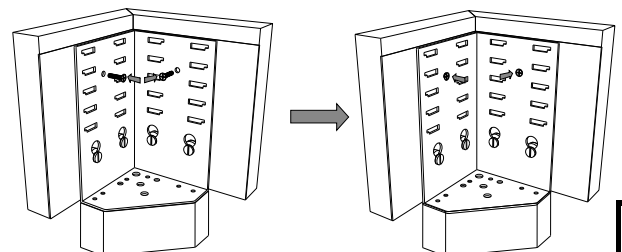
- 4** Platzieren Sie die Winkel auf zuvor eingesetzte Winkelschrauben. Nicht sofort anschrauben.



- 5** Verbinden Sie das Bettkopfende und die Seitenzargen mit den Winkeln mit Hilfe der Schrauben M6.



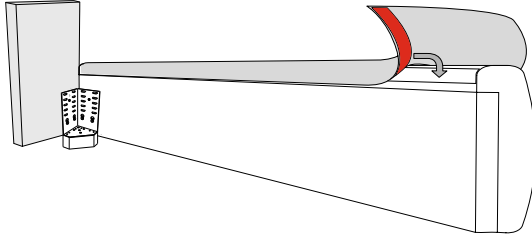
- 6** Verbinden Sie die Seitenzargen mit dem Fußende mit Hilfe der Winkel und Schrauben M6. Nicht sofort anschrauben!



¹ Auf dem Schema sind „Standard“-Stützen vorgestellt. Die Dekorstützen unterscheiden sich vom Design her – dies ist eine Option gegen Zusatzzahlung. Sie werden im Falle des Zukaufs geliefert. Ein individueller Befestigungssatz ist im Lieferumfang enthalten (er wird in einer gesonderten Zeile in der Auftragspezifikation angegeben).

7

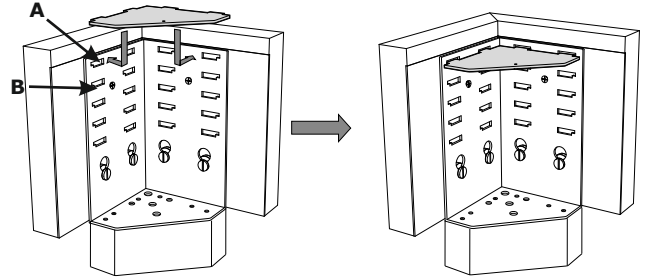
Legen Sie den Dekorbezug akkurat auf das Fußende und die Seitenzargen auf. Nicht ziehen! Wir empfehlen, von den Ecken des Fußendes aus zu beginnen. Das Kontaktband des Dekorbezugs wird an die Innenseite des Fußendes und der Seitenzargen fixiert.



8

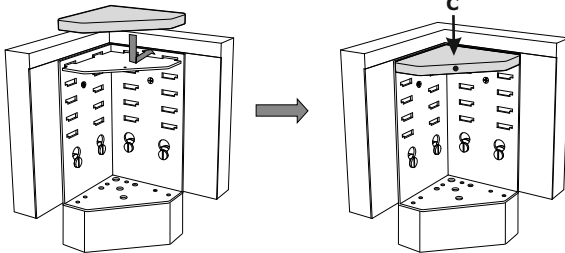
Stellen Sie den „Gitterlagereger“ auf die gewünschte Höhe ein. Wir empfehlen es den Regler auf Stufe B einzustellen. Achtung!!! Auf allen 4 Winkeln muss die gleiche Höhe eingestellt werden.

DE



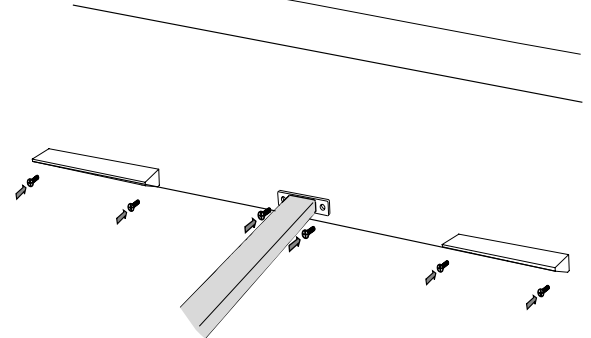
9

Fixieren Sie den „Gitterlagenregler“ mit der Kunststoffauflage. Achtung: Kraftaufwand erforderlich (benutzen Sie einen Gummihammer und hauen Sie genau auf die Mitte auf dem Schema Punkt C). Ziehen Sie nun alle Schrauben fest.



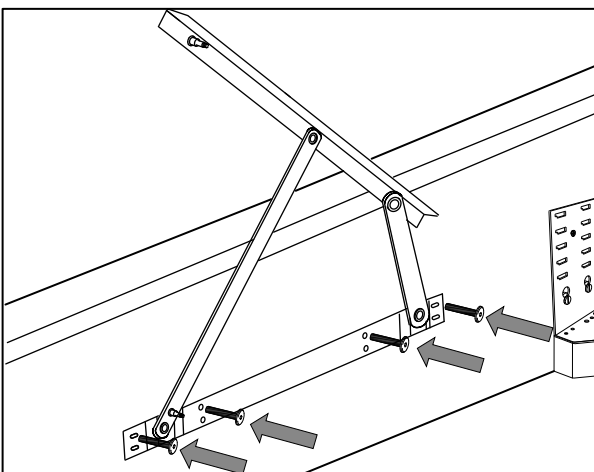
10

Setzen Sie den Bodenhalterleiste aus Stahl ein und ziehen Sie und/oder alle Stützelemente fest.¹



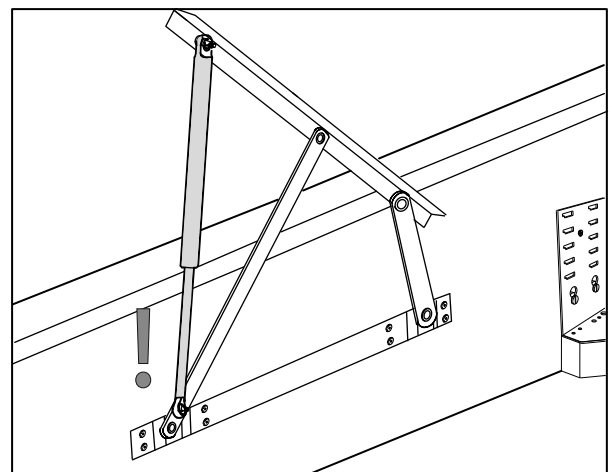
11

Setzen Sie die Hebe Mechanismen ein (S. 88).



12

Installieren Sie die Druckluftheber (S. 88).

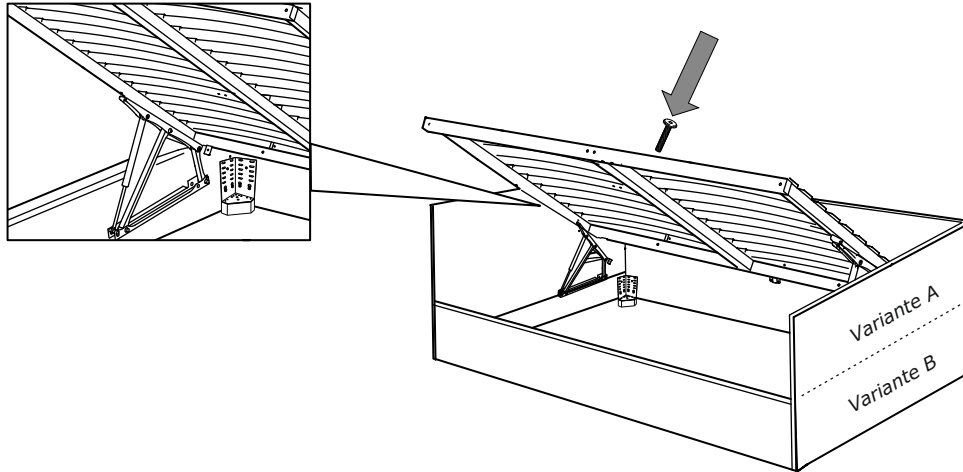


Die Lage des Gasfeders - streng mit dem Stock nach unten

¹ Die Komplettierung mit Querarm oder den unterstützenden Elementen sowie ihre Zahl bleibt im Ermessen des Lieferanten. Es ist von jeder konkreten Konstruktion des Bettes bedingt und beeinflusst keinesfalls die Gebrauchseigenschaften

13

Setzen Sie das Gitter auf die Hebemechanismen auf.

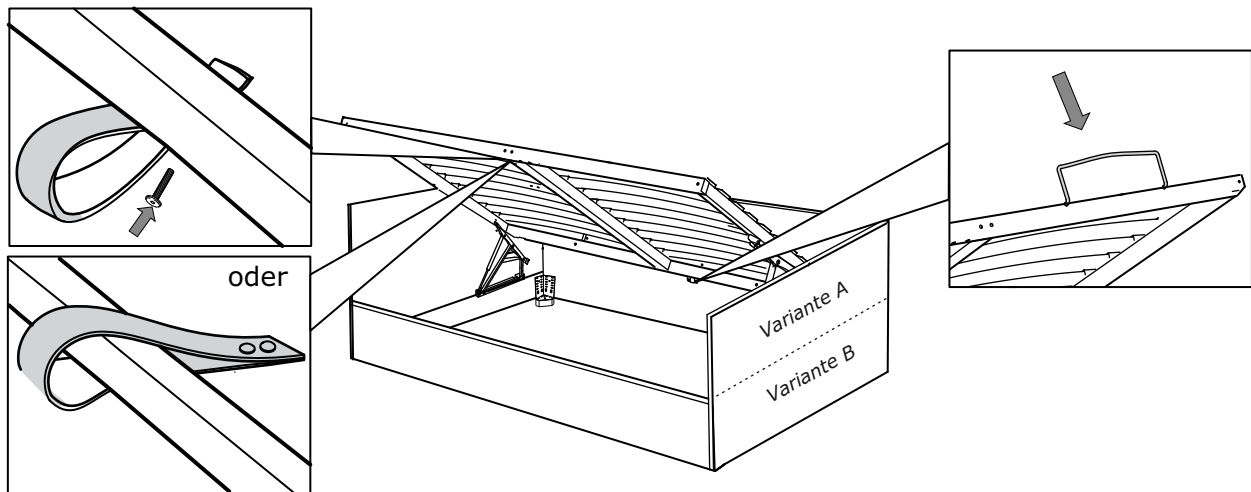


14

Bringen Sie den Gitterheberiemen am vorderen Teil des Gitters an (streng in der Mitte).¹

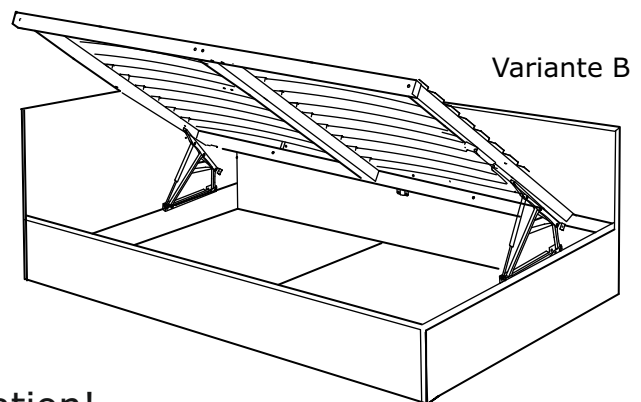
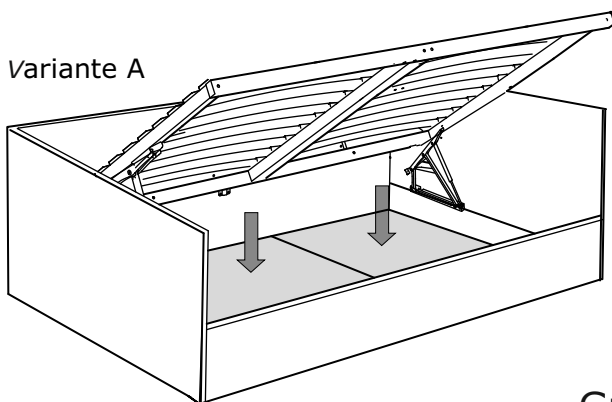
15

Setzen Sie den (die) Matratzenhalter auf das Gitter am Bettkopfe ein.



16

Leben Sie vorsichtig auf die untere Winkalebene die Bodensektionen des Bettkastens auf.²



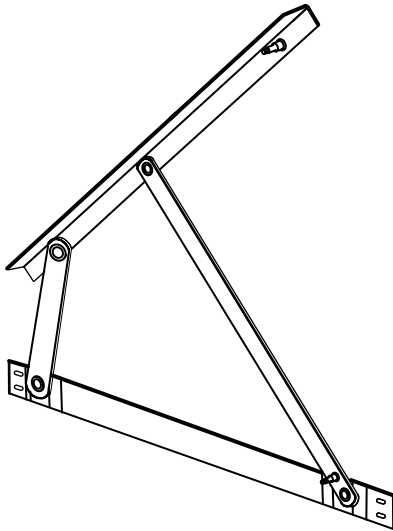
Gratulation!
Sie haben das Schlafsofa mit Hebemechanismus und Bettkasten montiert!

¹ Die Erscheinung (das Design) des Pullers sowie die Weise der Befestigung des Pullers an den Vorderteil des Gitters steht im Ermessen des Lieferanten. Das ist durch das Design jedes konkreten Modells des Bettes und technische Besonderheiten der Gitter bedingt und beeinflusst keinesfalls die Gebrauchseigenschaften.

² Die Komplettierung mit Querarm oder den unterstützenden Elementen sowie ihre Zahl steht im Ermessen des Lieferanten. Das ist durch jede konkrete Konstruktion des Bettes bedingt und beeinflusst keinesfalls die Gebrauchseigenschaften.

Datenblatt für den Hebemechanismus

DE



Hebemechanismus (PM)

2x



Scheibe, Kunststoff

8x



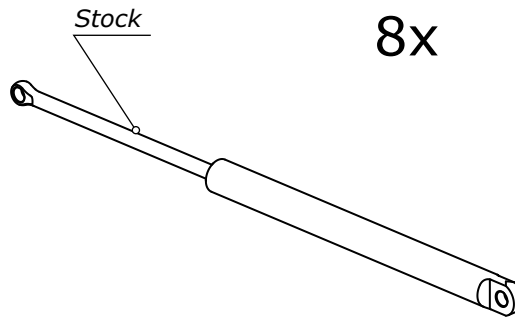
Überwurfmutter

4x



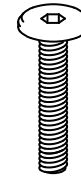
Scheibenmutter

4x



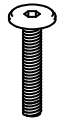
Druckluftheber

2x



Schraube M10

4x



Schraube M6

7x

Hauptkriterium – Masse der Basis mit Matratze	Orientierungskriterium – Breite der Bettbasis, mm	Erforderlicher Nennwert für den Gasfederdruck
bis 35 kg	800-900	500
von 35 bis 55 kg	1200-1600	800
von 55 bis 90 kg	1800-2000	1000
über 90 kg	1600 – 2000 und mehr	1200

Bett-Sofa mit Hebemechanismus 36 Grad (entlang der kurzen Seite)	800-1000	300
Bett-Sofa mit Hebemechanismus 36 Grad (entlang der kurzen Seite)	1200 und mehr	500

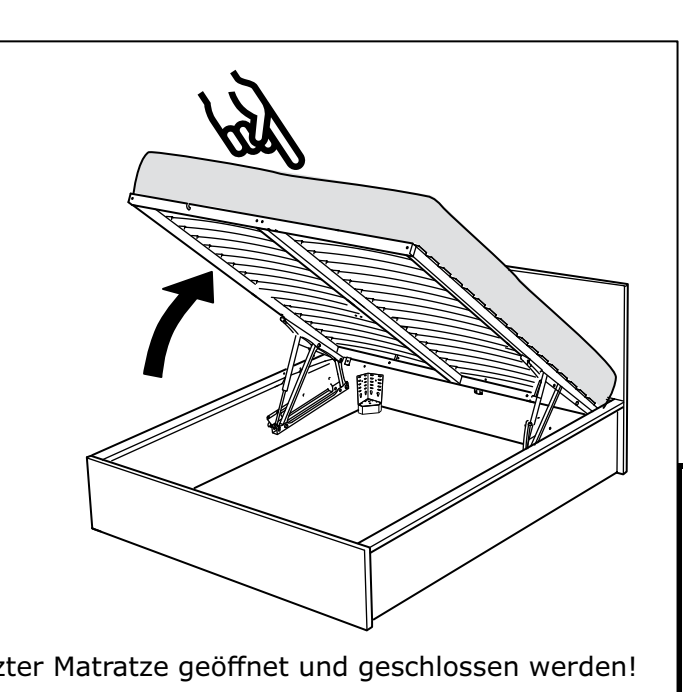
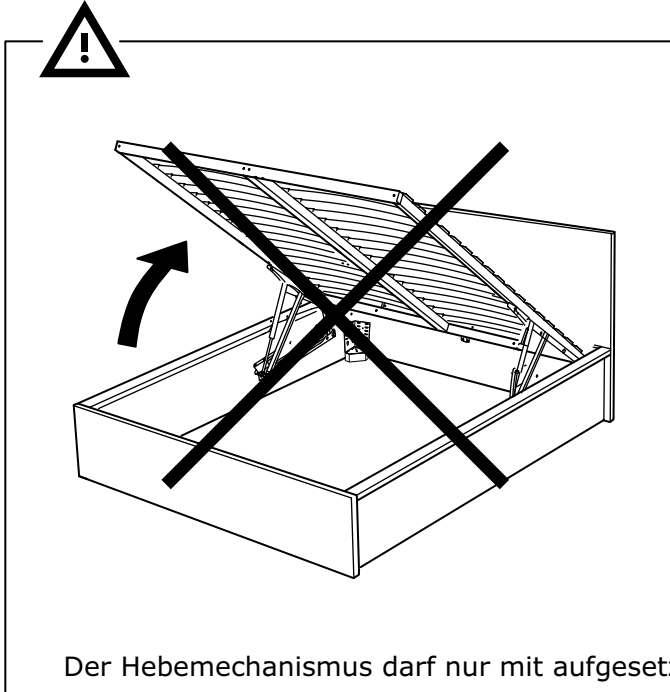
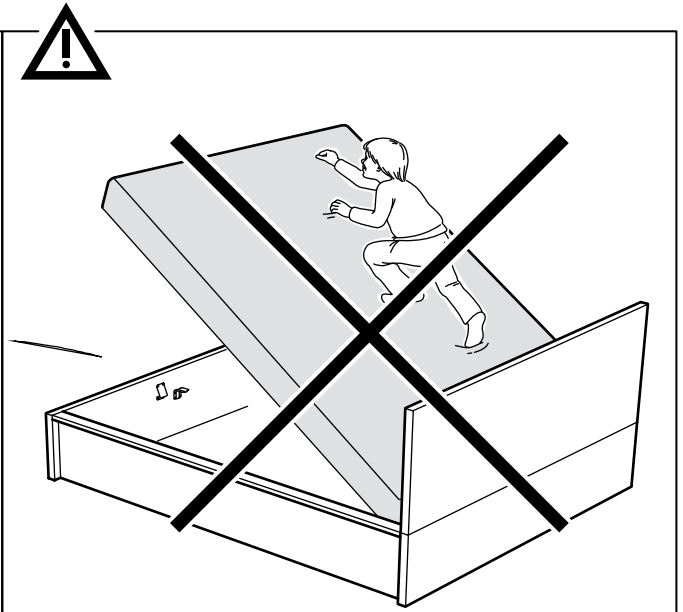
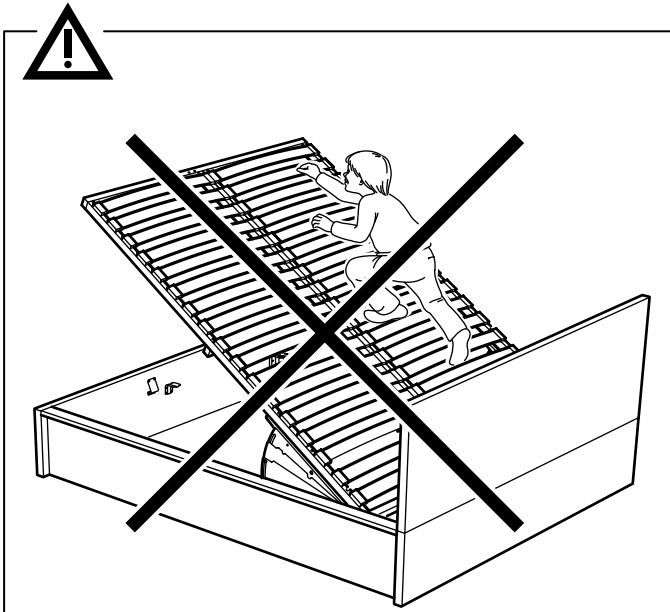
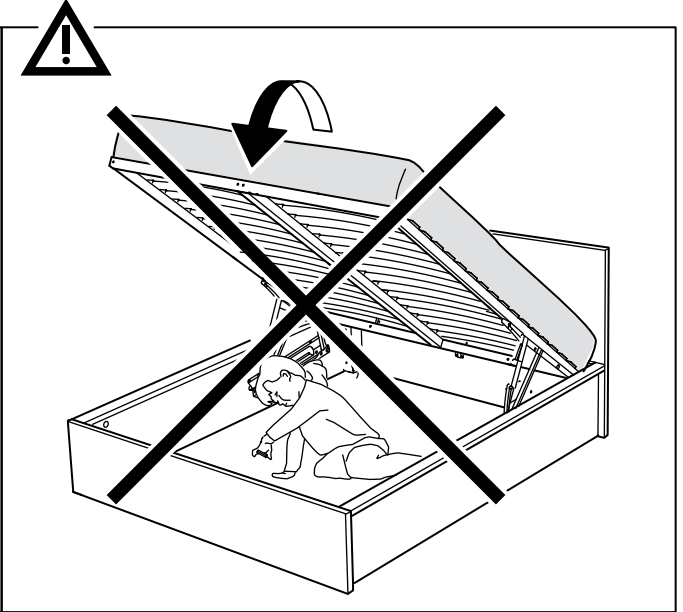
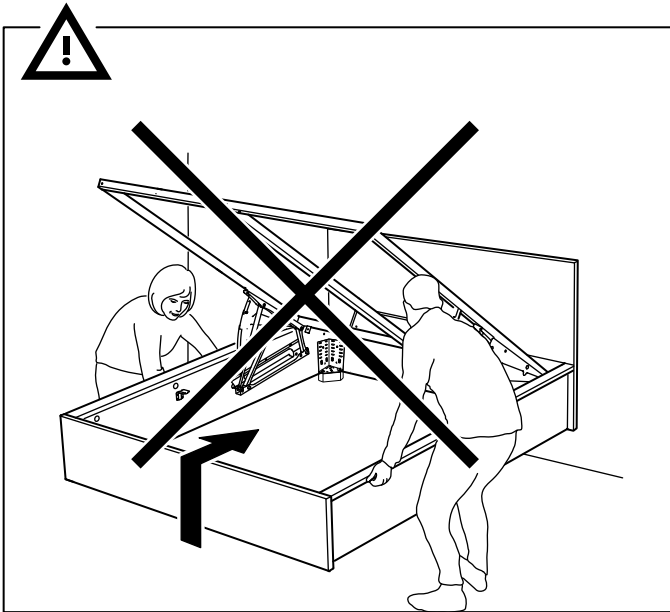
Die Gasfeder muss unbedingt mit dem Stock nach unten montiert werden!



Achtung: wir empfehlen es den Hebemechanismus durch qualifizierte Fachleute installieren zu lassen. Die Garantie (für den Hebemechanismus und die Zubehörteile) entfällt, wenn die Installation nicht durch qualifiziertes Fachpersonal ausgeführt wurde. Studieren Sie aufmerksam die Anleitung zum Hebemechanismus im Datenblatt des Erzeugnisses.

Verboten

DE



Der Hebemechanismus darf nur mit aufgesetzter Matratze geöffnet und geschlossen werden!

Verboten!

Nota • Note • Заметка • Anmerkung

IT Per la rimozione della placca "C" utilizzare un cacciavite a taglio e fare leva tra la placca e l'angolare "A".

ENG Use the flat tip of a screwdriver as a lever between the angle bracket "A" and the plastic bracket cover "C" in order to remove the latter.

RUS Если необходимо демонтировать пластиковую накладку, используйте шлицевую (плоскую) отвертку SL в месте стыковки пластиковой накладки и металлического уголка. Только так можно демонтировать пластиковую накладку без риска повреждения.

DE Für die Abnahme der Kunststoffeckauflage "C" mit einem Schlitzschraubenzieher eine leichte Hebelwirkung zwischen Eckverbindungselement "A" und der Kunststoffeckauflage ausüben.

